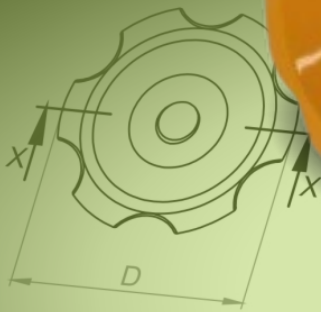


MA

MANÍPULOS



BAKELITSUL DESDE 1999



CATÁLOGO DE PRODUTOS MANÍPULOS



Cu(cobre)=1,2
Mg(magnésio)=0,50
Mn(manganês)=0,50
Si(silício)=5
Fe(ferro)=0,6
Zn(zinco)=0,35
-Propriedades mecânicas
Resistência tração (M)
Limite de escoamento (M)
Alongamento (%)
Dureza (500HV)
Resistência ao impacto (J)
1)ensaio de tração
3)carga de 500kg e esfera
-Propriedades físicas
Densidade (g/cm³)=2,713
Temperatura de solidificação (°C)=550-620
Coeficiente de expansão térmica (%/ACS)=4
Coeficiente de dilatação térmica (10-6)=223
-altos níveis de resistência
são aceitáveis pois podem ser
Resistência à corrosão: epóxi: 270°
Resistência à corrosão: para se tornar líquida: 600°C
Resistência à corrosão: para pequenas deformações: 100°C
USO
Manípulos são utilizados para apertar e soltar parafusos em manuais de máquinas e equipan-
equipamentos gastronômicos, aparelhos de ginástica, etc.

corpos de prova Ø13mm superfície não usinada. 2)limite 0,2%

materias-primas.

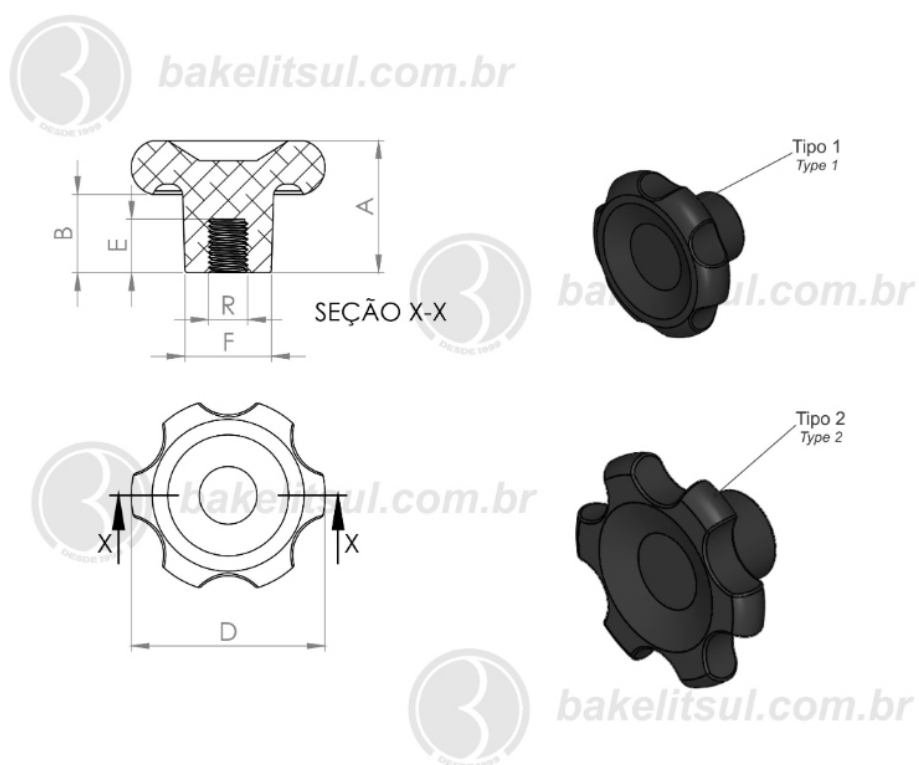
BAKELITSUL.COM.BR

Código Industrial	Código Comercial	A	B	D	F	R
04627	07066	35	21	62	26	3/8" UNC
04628	07067	35	21	62	26	3/8" UNC
04629	07068	35	21	62	26	1/2" BSW
04630	07069	35	21	62	26	1/2" BSW
04631	07070	35	21	62	26	1/2" BSW

MA-A1-105

MANÍPULOS

MA-A1- MANÍPULO DE ALUMÍNIO COM ROSCA INTERNA



Código	A	B	D	E	F	R
04840	52	35	105	10	28	Maciço furo Ø5mm TIPO 2



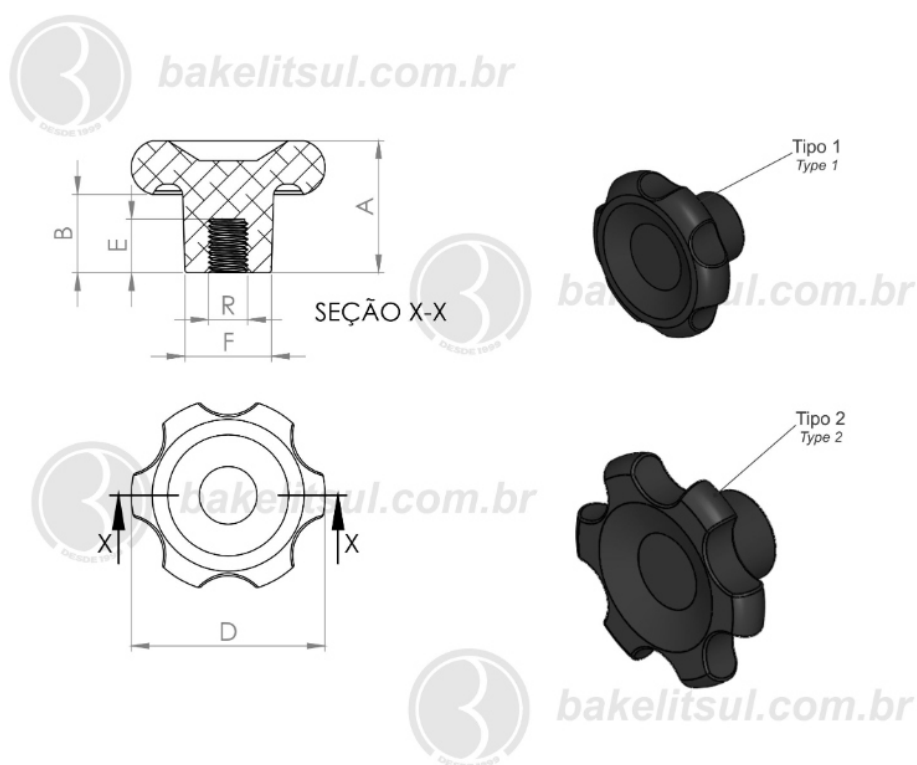
BAKELITSUL
DESDE 1999

PRODUTOS / MANÍPULOS /
MA-A1- MANÍPULO DE ALUMÍNIO COM ROSCA INTERNA

MA-A1-105

MANÍPULOS

MA-A1- MANÍPULO DE ALUMÍNIO COM ROSCA INTERNA



Código	A	B	D	E	F	R
04896	52	35	105	25	28	M16x2mm TIPO 2



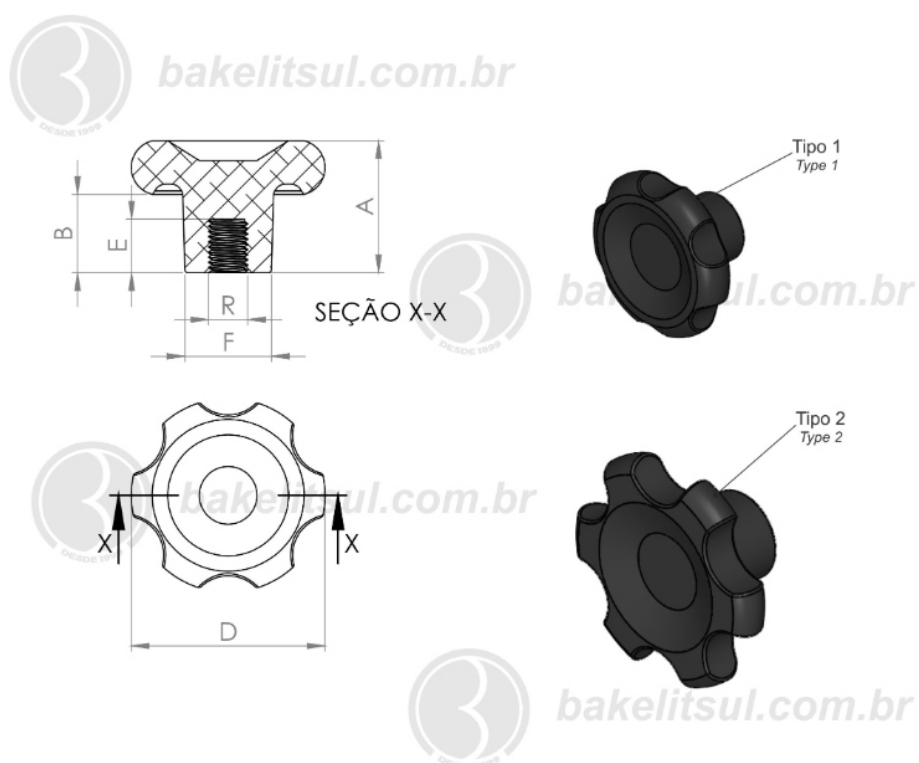
BAKELITSUL
DESDE 1999

PRODUTOS / MANÍPULOS /
MA-A1- MANÍPULO DE ALUMÍNIO COM ROSCA INTERNA

MA-A1-105

MANÍPULOS

MA-A1- MANÍPULO DE ALUMÍNIO COM ROSCA INTERNA



Código	A	B	D	E	F	R
05987	52	35	105	25	28	M18x2,5mm TIPO 2



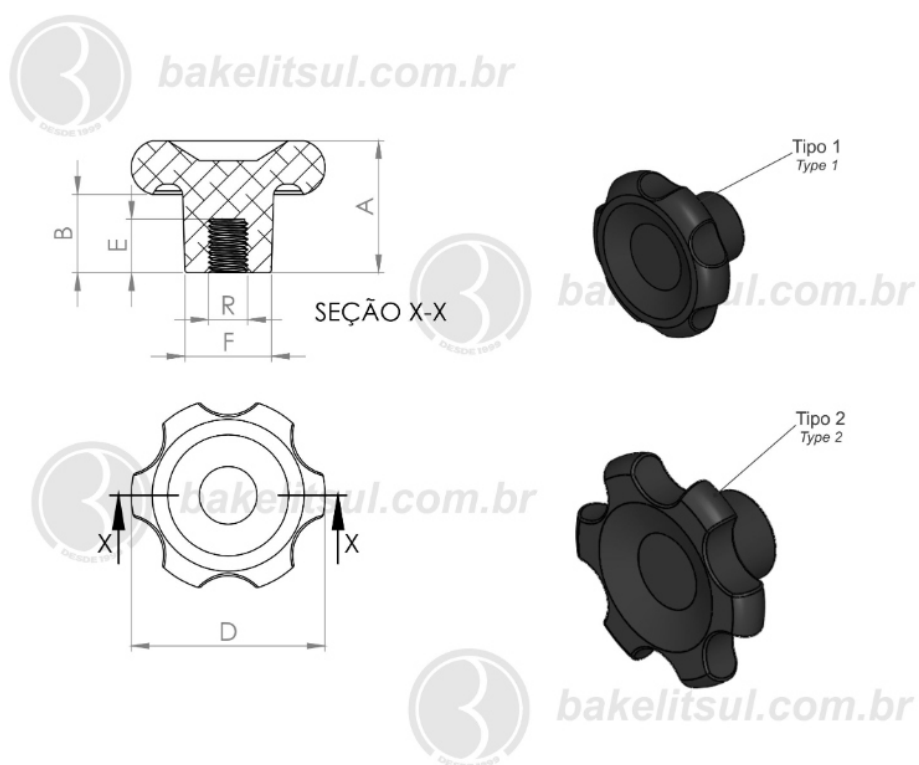
BAKELITSUL
DESDE 1999

PRODUTOS / MANÍPULOS /
MA-A1- MANÍPULO DE ALUMÍNIO COM ROSCA INTERNA

MA-A1-105

MANÍPULOS

MA-A1- MANÍPULO DE ALUMÍNIO COM ROSCA INTERNA



Código	A	B	D	E	F	R
05988	52	35	105	25	28	M20x2,5mm TIPO 2



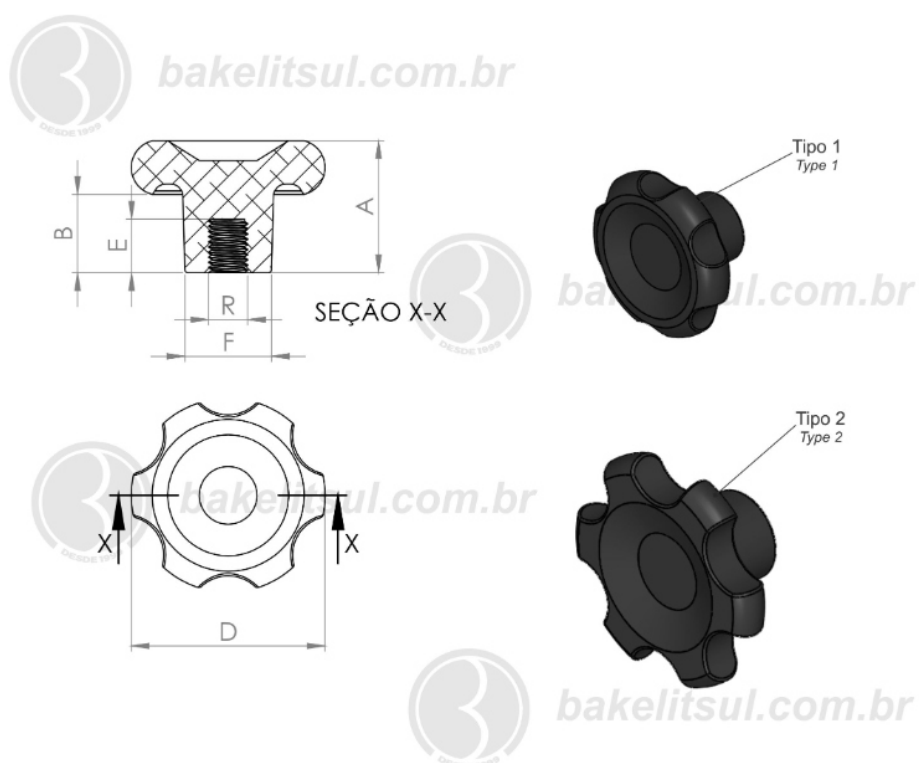
BAKELITSUL
DESDE 1999

PRODUTOS / MANÍPULOS /
MA-A1- MANÍPULO DE ALUMÍNIO COM ROSCA INTERNA

MA-A1-105

MANÍPULOS

MA-A1- MANÍPULO DE ALUMÍNIO COM ROSCA INTERNA



Código	A	B	D	E	F	R
05989	52	35	105	25	28	M22x2.5mm TIPO 2



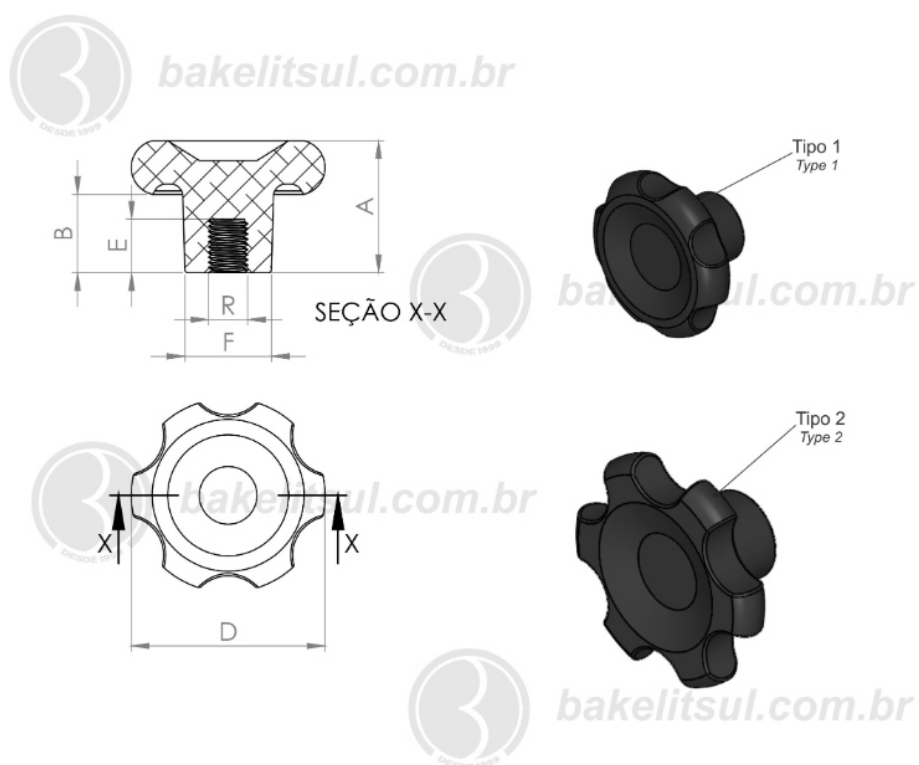
BAKELITSUL
DESDE 1999

PRODUTOS / MANÍPULOS /
MA-A1- MANÍPULO DE ALUMÍNIO COM ROSCA INTERNA

MA-A1-105

MANÍPULOS

MA-A1- MANÍPULO DE ALUMÍNIO COM ROSCA INTERNA



Código	A	B	D	E	F	R
06309	52	35	105	25	28	5/8"UNC TIPO 2



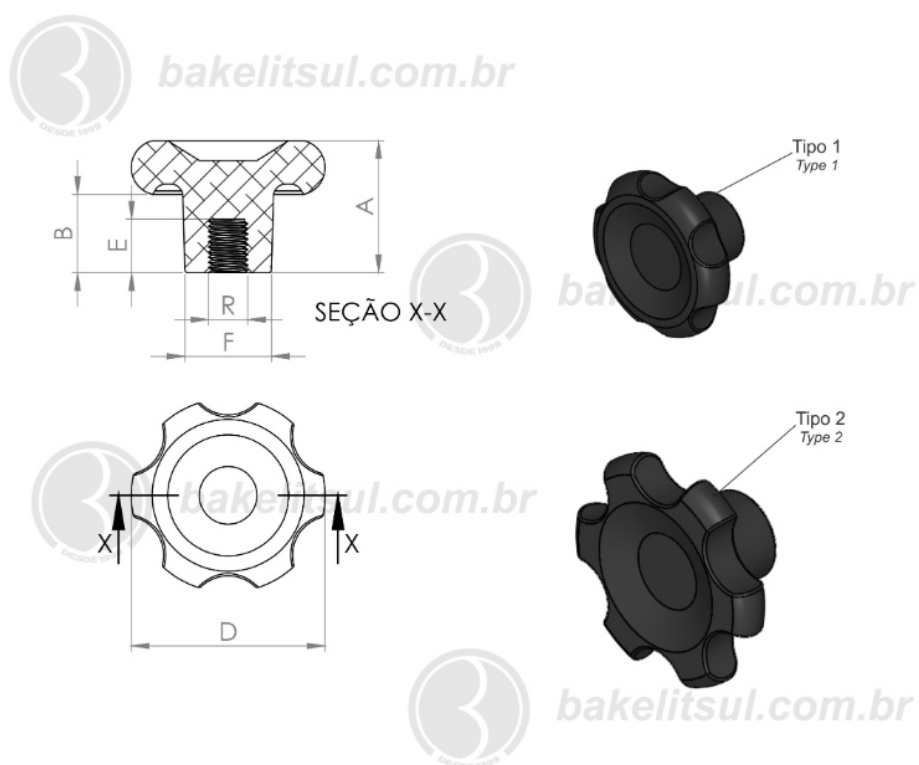
BAKELITSUL
DESDE 1999

PRODUTOS / MANÍPULOS /
MA-A1- MANÍPULO DE ALUMÍNIO COM ROSCA INTERNA

MA-A1-105

MANÍPULOS

MA-A1- MANÍPULO DE ALUMÍNIO COM ROSCA INTERNA



Código	A	B	D	E	F	R
06310	52	35	105	25	28	3/4"UNC TIPO 2



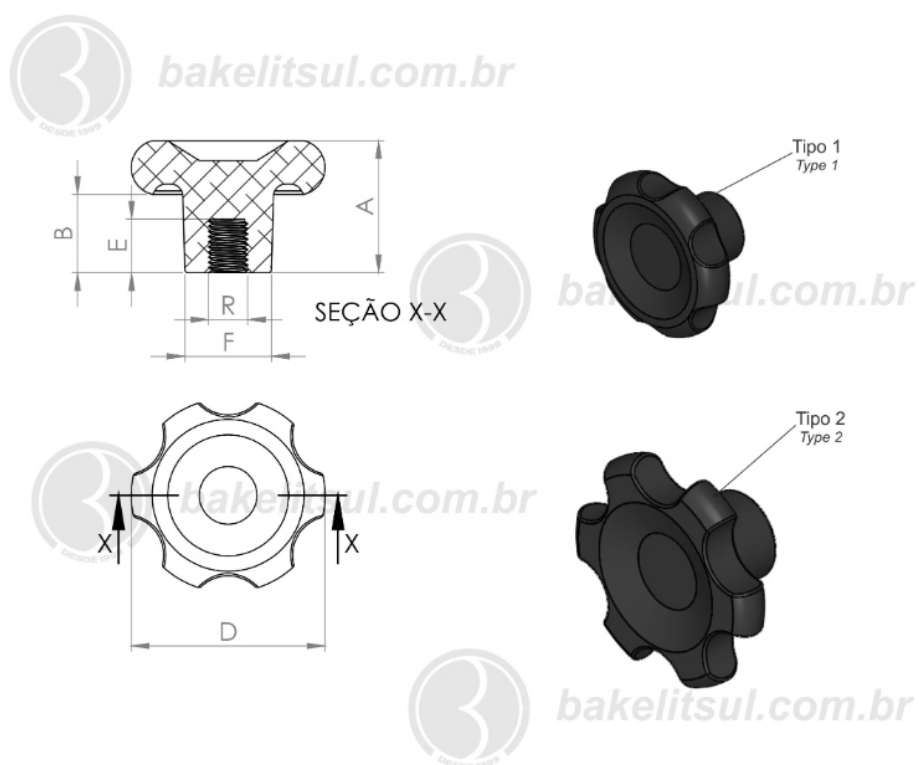
BAKELITSUL
DESDE 1999

PRODUTOS / MANÍPULOS /
MA-A1- MANÍPULO DE ALUMÍNIO COM ROSCA INTERNA

MA-A1-105

MANÍPULOS

MA-A1- MANÍPULO DE ALUMÍNIO COM ROSCA INTERNA



Código	A	B	D	E	F	R
06311	52	35	105	25	28	7/8"UNC TIPO 2



BAKELITSUL
DESDE 1999

PRODUTOS / MANÍPULOS /
MA-A1- MANÍPULO DE ALUMÍNIO COM ROSCA INTERNA

MA-A1-105

ACABAMENTO

Manípulo fabricado em liga metálica de alumínio(*), acabamento superficial texturizado em preto com pintura epóxi.

FIXAÇÃO

Fixação através de rosca interna no próprio alumínio.

MATÉRIA-PRIMA

(*O alumínio é um metal leve, macio e resistente.

Possui um aspecto cinza prateado e fosco, devido à fina camada de óxidos que se forma rapidamente quando exposto ao ar. O alumínio não é tóxico como metal, não-magnético, e não cria faíscas quando exposto à atrito. O alumínio puro possui tensão de cerca de 19 (MPa) e 400 Mpa se inserido dentro de uma liga. Sua densidade é aproximadamente de um terço do aço ou cobre. É muito maleável, muito dúctil, apto para a mecanização e fundição, além de ter uma excelente resistência à corrosão e durabilidade devido à camada protetora de óxido. É o segundo metal mais maleável, sendo o primeiro o ouro, e o sexto mais dúctil. Excelente condutor de calor.

-Composição química (%)

Cu(cobre)=1,2

Mg(magnésio)=0,50

Mn(manganês)=0,50

Si(silício)=5

Fe(ferro)=0,6

Zn(zinco)=0,35

-Propriedades mecânicas

Resistência tração (Mpa)=264 Limite de escoamento (b) (Mpa)=250

Alongamento (%)=0,5

Dureza (500/10HB) (c)=85

Resistência ao cisalhamento (Mpa)=193

1) ensaios de tração e dureza determinados em corpos de prova padrão

Ø13mm superfície não usinada. 2) limite 0,2% 3) carga de 500kg e esfera 10mm

-Propriedades físicas

Densidade (g/cm³)=2,713

Intervalo solidificação (°C)=550-620

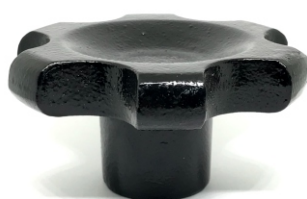
Condutibilidade elétrica (%IACS)=42

Condutibilidade térmica (SI)=0,39

Coefficiente de expansão (°C x 10⁻⁶)=223

Resistência da peça com pintura epóxi: 270° USO

Utilizados para apertos/ajustes manuais de máquinas e equipamentos em geral, mobília médico/hospitalar, equipamentos gastronômicos, aparelhos musicais, aparelhos de ginástica, etc.



BAKELITSUL
DESDE 1999