



BAKELITSUL
DESDE 1999

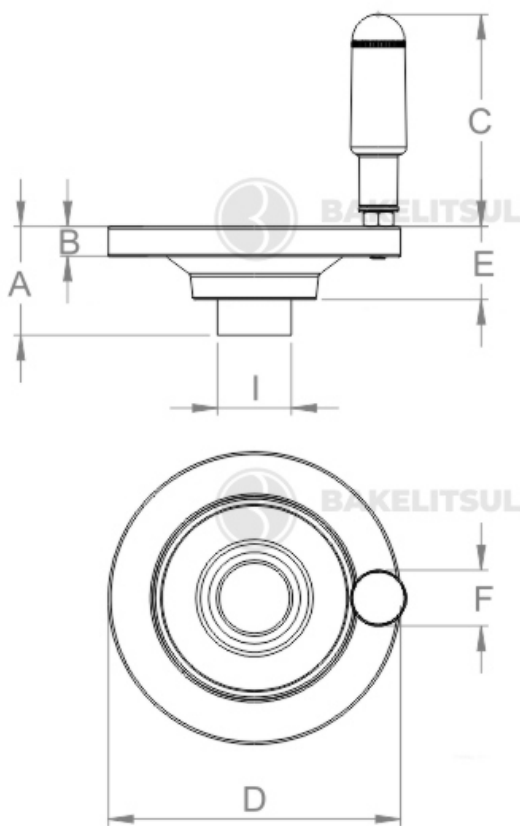


CATÁLOGO DE PRODUTOS
VOLANTES

MATERIA: N...
 (*)O composto técnico denominado...
 processo de alta pressão e por aplicação de calor, co...
 termorígido... basicamente por...
 fenólica... características...
 norm...
 -Propriedades mecânicas...
 Peso específico... 1,37 a 1,43
 Teor de cinza... =8,50 (±1,5)
 Dureza Brinell ASTM...
 aspecto=...
 -Propriedades mecânicas...
 Resistência à flexão (MPa) ASTM D 790=60
 Resistência à tração (MPa) ASTM D 790=100
 Resistência à compressão (MPa) ASTM D 695=150
 Soldagem=170 (±10)
 Características físicas
 F... (kV/mm) (T curto) ASTM D 149=2,00

VOLANTES COM RAIOS

VO-11- VOLANTE DE BAQUELITE FECHADO COM CABO GIRATÓRIO



Código	A	B	C	D	E	F	I
12798	41	12	70	100	26	21	28

Código interno para montagem do item

A nota fiscal de venda será emitida com VOLANTE código 00903 e CABO código 07665



BAKELITSUL
DESDE 1999

medidas em mm ou polegadas (*)

VOLANTES BAKELITSUL

Medidas em milímetros (mm) e/ou fração de polegadas.

Bakelitsul é marca registrada de Polímeros do Sul Comercial Ltda.

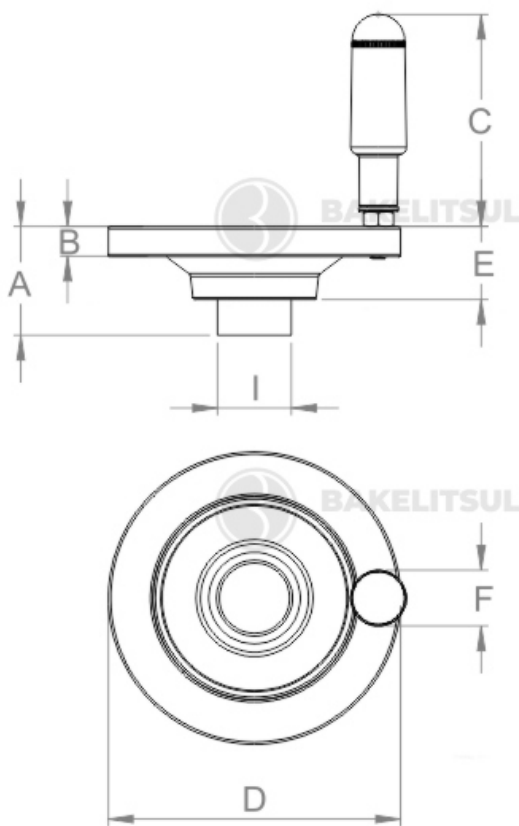
Alterações de projetos e/ou descontinuidade de produtos podem ocorrer sem aviso prévio.

Este catálogo não deve ser reproduzido em parte ou integral sem autorização e/ou citação da fonte.

Imagens deste catálogo e de nosso site são meramente ilustrativas, podendo haver variações com produtos reais.

VOLANTES COM RAIOS

VO-11- VOLANTE DE BAQUELITE FECHADO COM CABO GIRATÓRIO



Código	A	B	C	D	E	F	I
12799	46	13	92	125	31	23,9	33

Código interno para montagem do item

A nota fiscal de venda será emitida com VOLANTE código 00904 e CABO código 07652



BAKELITSUL
DESDE 1999

medidas em mm ou polegadas (*)

VOLANTES BAKELITSUL

Medidas em milímetros (mm) e/ou fração de polegadas.

Bakelitsul é marca registrada de Polímeros do Sul Comercial Ltda.

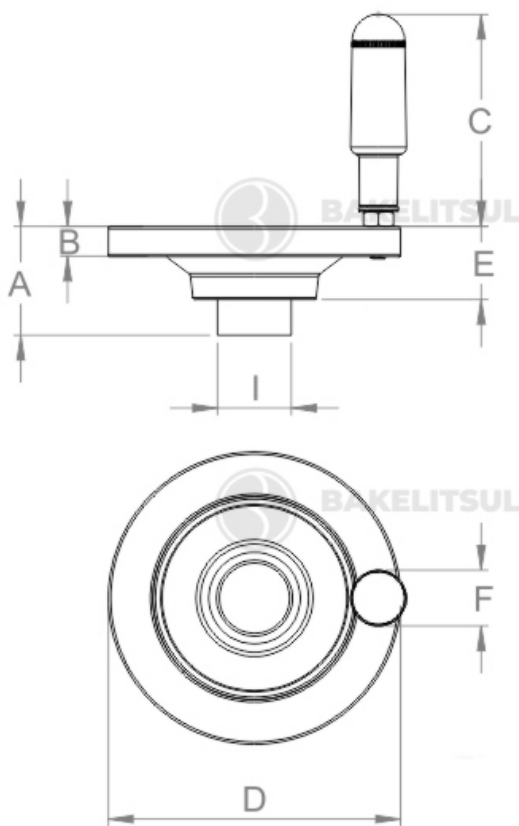
Alterações de projetos e/ou descontinuidade de produtos podem ocorrer sem aviso prévio.

Este catálogo não deve ser reproduzido em parte ou integral sem autorização e/ou citação da fonte.

Imagens deste catálogo e de nosso site são meramente ilustrativas, podendo haver variações com produtos reais.

VOLANTES COM RAIOS

VO-11- VOLANTE DE BAQUELITE FECHADO COM CABO GIRATÓRIO



Código	A	B	C	D	E	F	I
12800	54	16	92	150	39	23,9	38

Código interno para montagem do item

A nota fiscal de venda será emitida com VOLANTE código 00905 e CABO código 07652



BAKELITSUL
DESDE 1999

medidas em mm ou polegadas (*)

VOLANTES BAKELITSUL

Medidas em milímetros (mm) e/ou fração de polegadas.

Bakelitsul é marca registrada de Polímeros do Sul Comercial Ltda.

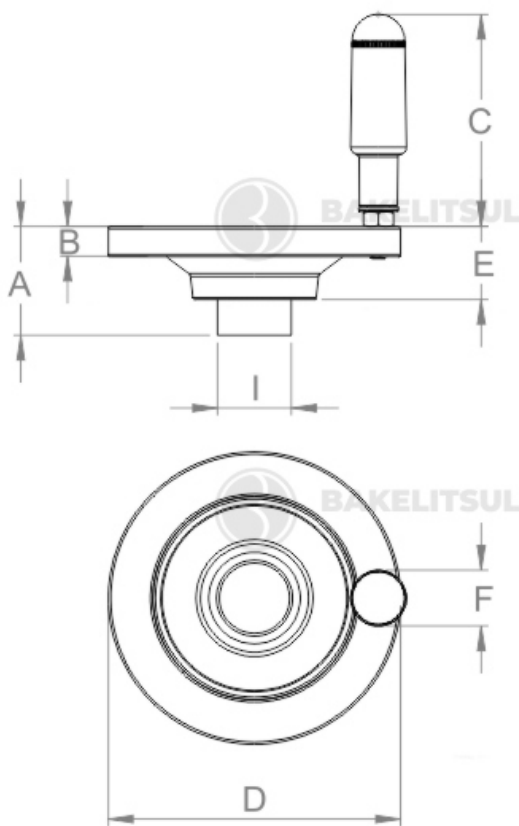
Alterações de projetos e/ou descontinuidade de produtos podem ocorrer sem aviso prévio.

Este catálogo não deve ser reproduzido em parte ou integral sem autorização e/ou citação da fonte.

Imagens deste catálogo e de nosso site são meramente ilustrativas, podendo haver variações com produtos reais.

VOLANTES COM RAIOS

VO-11- VOLANTE DE BAQUELITE FECHADO COM CABO GIRATÓRIO



Código	A	B	C	D	E	F	I
12801	70	19	92	175	50	23,9	38

Código interno para montagem do item

A nota fiscal de venda será emitida com VOLANTE código 00906 e CABO código 07652



BAKELITSUL
DESDE 1999

medidas em mm ou polegadas (*)

VOLANTES BAKELITSUL

Medidas em milímetros (mm) e/ou fração de polegadas.

Bakelitsul é marca registrada de Polímeros do Sul Comercial Ltda.

Alterações de projetos e/ou descontinuidade de produtos podem ocorrer sem aviso prévio.

Este catálogo não deve ser reproduzido em parte ou integral sem autorização e/ou citação da fonte.

Imagens deste catálogo e de nosso site são meramente ilustrativas, podendo haver variações com produtos reais.

ACABAMENTO

Volante fabricado em acetato de baquelite(*), acabamento superficial preto liso brilhante, miolo em aço fundido. Cabo fabricado em tecnopolimer (**) com componentes em aço carbono (RAC) zincado.

FIXAÇÃO

Fixação através do miolo central em aço, fornecido maciço. A rosca, furação ou encaixe de fixação são responsabilidade do comprador da peça.

MATÉRIA-PRIMA

(*)O composto técnico denominado Baquelite é um plástico industrial duro e denso, moldado sob processo de alta pressão e por aplicação de calor, conhecido popularmente por produto termorrígido. O composto é formado basicamente por uma massa única com o uso de resina fenólica de altas características mecânicas, cargas minerais e vegetais. É referenciado por normas internacionais: ASTM, NEMA. Possui como característica visual a cor preta.

-Propriedades físicas

Peso específico (g/cm³) ASTM D 792=1,37 a 1,43

Teor de cinzas, 800°C, % ASTM D 297=8,50 (±1,5)

Dureza Brinell ASTM E10=30

Coloração, aspecto=Preto

-Propriedades mecânicas

Resistência à flexão (MPa) ASTM D 790=60

Resistência à tração (MPa) ASTM D 638=28

Resistência à compressão (MPa) ASTM D 695=130

Temperatura de moldagem=170 (±10)

-Propriedades elétricas

Rigidez dielétrica (kV/mm) (T curto) ASTM D 149=2,00

(**)Tecnopolimer é uma resina plástica injetada sob pressão. A sua forma molecular é (C₃H₆)_x. Principais propriedades: Elevada resistência química e a solventes; Alta resistência à fratura por flexão ou fadiga; Boa resistência ao impacto acima de 15 °C; Boa estabilidade térmica.

Os cabos giratórios modelo CB-A2 possuem componentes metálicos em aço carbono zincado. Para detalhes técnicos visite a página de cabos neste site.

USO

Volantes são utilizados para apertos/ajustes manuais de máquinas e equipamentos em geral, mobília médico/hospitalar, equipamentos gastronômicos, aparelhos de ginástica, etc.

O QUE É O BAQUELITE?

Baquelite é uma resina sintética, quimicamente estável e resistente ao calor. Trata-se da junção do fenol com o formaldeído (aldeído fórmico), formando um polímero chamado polifenol.

É o primeiro plástico feito de componentes sintéticos, foi desenvolvido por Leo Baekeland em Yonkers, Nova York, em 1907, e patenteado em 7 de dezembro de 1909 (Patente dos EUA 942699A), tendo criado, em 1910, a General Bakelite Company para a exploração industrial de suas descobertas.



BAKELITSUL
DESDE 1999