



BAKELITSUL
DESDE 1999



DESDE 1999



ROSCA EXTERNA

Rosca externa conforme normas abaixo:
-Aço Inoxidável AISI 304 (RIN)
-Módulo médio
-Norma DIN 13 (RIN)
-Aço inoxidável, não magnético, não temperado

MATERIAL-PRIMA

Aço Inoxidável AISI 304 / Norma S de equivalência: ABNT-SAE-AISI 304 / W Nr 1.0715 / DIN -X5CrNi18-9 / JIS
C(carbono)máx=0,08
Si(silício)máx=0,75
Mn(manganês)máx=2,00
P(fósforo)máx=0,045
S(enxofre)máx=0,030



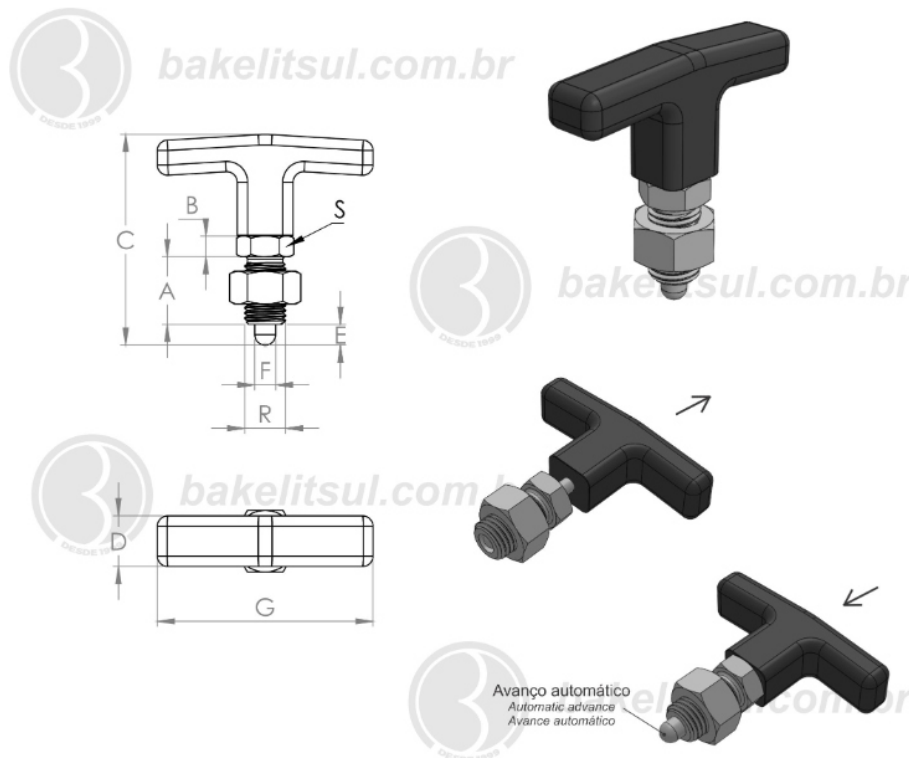
CATÁLOGO DE PRODUTOS
POSICIONADORES INDEXADORES

BAKELITSUL.COM.BR

BO-H817.4AKMF

POSICIONADORES INDEXADORES

BO-H817.4AKMF- POSICIONADOR INDEXADOR ALÇA DE ACIONAMENTO ROSCA MÉTRICA FINA COM PORCA



Código	A	B	C	D	E	F	G	R	S	Retenção do pino
12185	26	8	81	19	8	8	83	MF16X1,50 AÇO	3/4"	Não



BAKELITSUL
DESDE 1999

PRODUTOS / POSICIONADORES INDEXADORES /

BO-H817.4AKMF- POSICIONADOR INDEXADOR ALÇA DE ACIONAMENTO ROSCA MÉTRICA FINA COM PORCA

Medidas em milímetros (mm) e/ou fração de polegadas.

BakelitSul é marca registrada de Polímeros do Sul Comercial Ltda.

Alterações de projetos e/ou descontinuidade de produtos podem ocorrer sem aviso prévio.

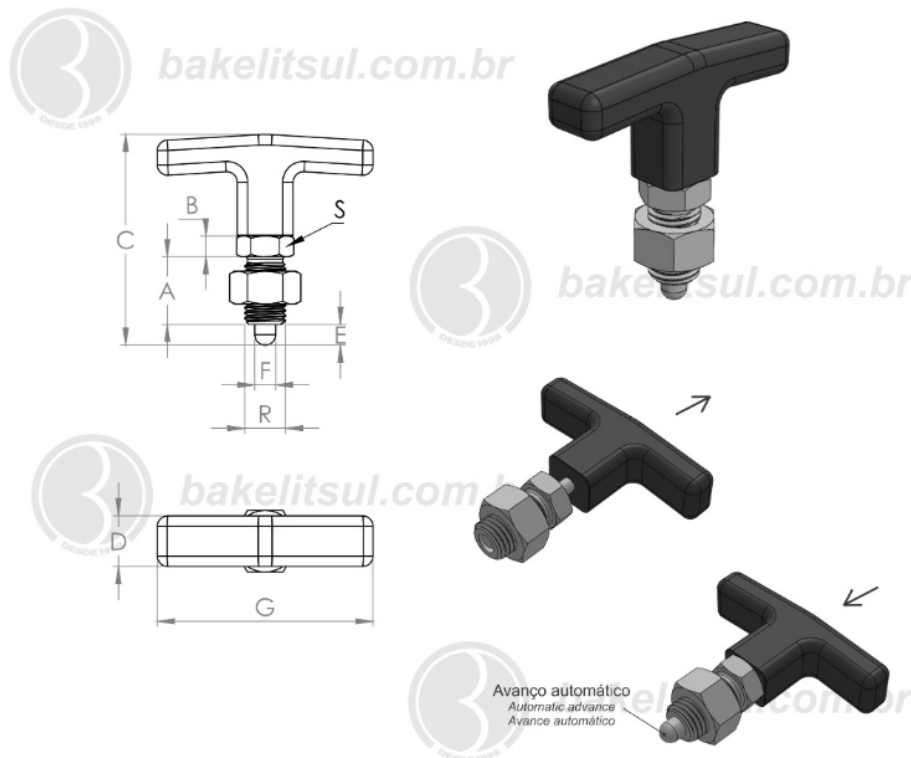
Este catálogo não deve ser reproduzido em parte ou integral sem autorização e/ou citação da fonte.

Imagens deste catálogo e de nosso site são meramente ilustrativas, podendo haver variações com produtos reais.

BO-H817.4AKMF

POSICIONADORES INDEXADORES

BO-H817.4AKMF- POSICIONADOR INDEXADOR ALÇA DE ACIONAMENTO ROSCA MÉTRICA FINA COM PORCA



Código	A	B	C	D	E	F	G	R	S	Retenção do pino
12186	26	8	85	19	12	10	83	MF16X1.50 AÇO	3/4"	Não



BAKELITSUL
DESDE 1999

PRODUTOS / POSICIONADORES INDEXADORES /
BO-H817.4AKMF- POSICIONADOR INDEXADOR ALÇA DE ACIONAMENTO ROSCA MÉTRICA FINA COM PORCA

Medidas em milímetros (mm) e/ou fração de polegadas.

BakelitSul é marca registrada de Polímeros do Sul Comercial Ltda.

Alterações de projetos e/ou descontinuidade de produtos podem ocorrer sem aviso prévio.

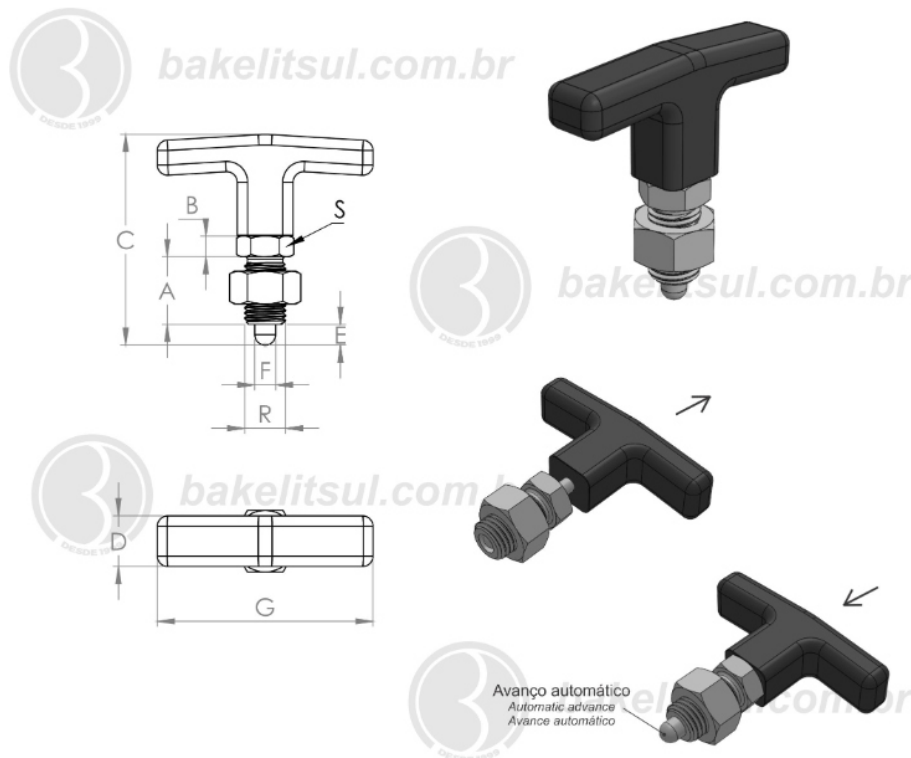
Este catálogo não deve ser reproduzido em parte ou integral sem autorização e/ou citação da fonte.

Imagens deste catálogo e de nosso site são meramente ilustrativas, podendo haver variações com produtos reais.

BO-H817.4AKMF

POSICIONADORES INDEXADORES

BO-H817.4AKMF- POSICIONADOR INDEXADOR ALÇA DE ACIONAMENTO ROSCA MÉTRICA FINA COM PORCA



Código	A	B	C	D	E	F	G	R	S	Retenção do pino
12187	26	8	81	19	8	8	83	MF16X1.50 INOX	3/4"	Não



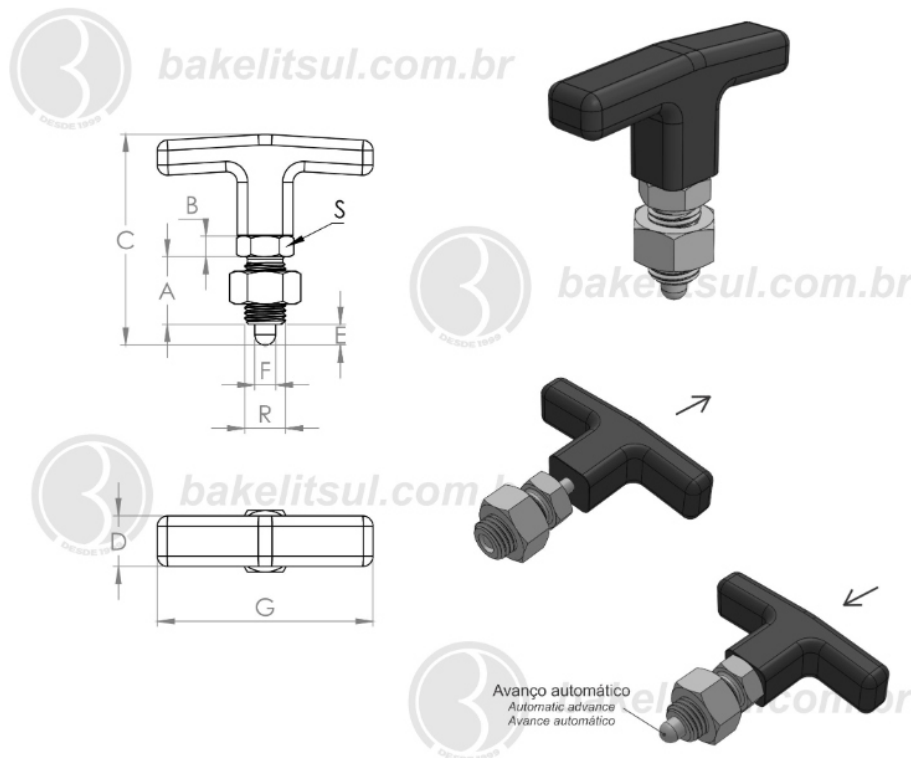
BAKELITSUL
DESDE 1999

PRODUTOS / POSICIONADORES INDEXADORES /
BO-H817.4AKMF- POSICIONADOR INDEXADOR ALÇA DE ACIONAMENTO ROSCA MÉTRICA FINA COM PORCA

BO-H817.4AKMF

POSICIONADORES INDEXADORES

BO-H817.4AKMF- POSICIONADOR INDEXADOR ALÇA DE ACIONAMENTO ROSCA MÉTRICA FINA COM PORCA



Código	A	B	C	D	E	F	G	R	S	Retenção do pino
12188	26	8	85	19	12	10	83	MF16X1.50 INOX	3/4"	Não



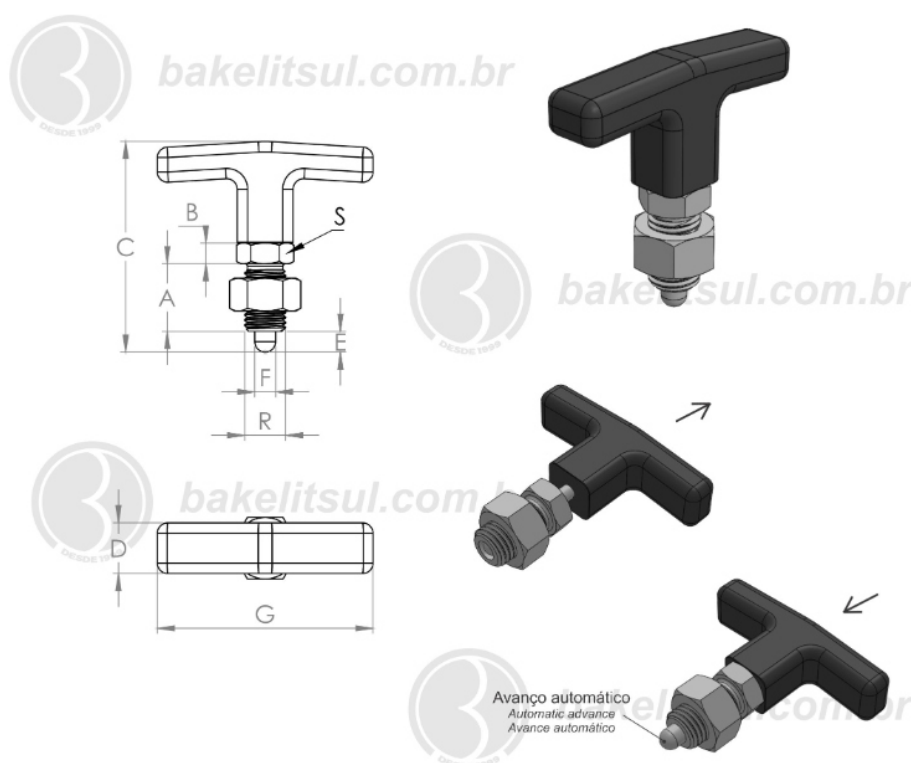
BAKELITSUL
DESDE 1999

PRODUTOS / POSICIONADORES INDEXADORES /
BO-H817.4AKMF- POSICIONADOR INDEXADOR ALÇA DE ACIONAMENTO ROSCA MÉTRICA FINA COM PORCA

BO-H817.4AKMF

POSICIONADORES INDEXADORES

BO-H817.4AKMF- POSICIONADOR INDEXADOR ALÇA DE ACIONAMENTO ROSCA MÉTRICA FINA COM PORCA



Código	A	B	C	D	E	F	G	R	S	Retenção do pino
12189	33	10	92	19	10	12	83	MF20X1.50 AÇO	7/8"	Não



BAKELITSUL
DESDE 1999

PRODUTOS / POSICIONADORES INDEXADORES /

BO-H817.4AKMF- POSICIONADOR INDEXADOR ALÇA DE ACIONAMENTO ROSCA MÉTRICA FINA COM PORCA

Medidas em milímetros (mm) e/ou fração de polegadas.

Bakelitsul é marca registrada de Polímeros do Sul Comercial Ltda.

Alterações de projetos e/ou descontinuidade de produtos podem ocorrer sem aviso prévio.

Este catálogo não deve ser reproduzido em parte ou integral sem autorização e/ou citação da fonte.

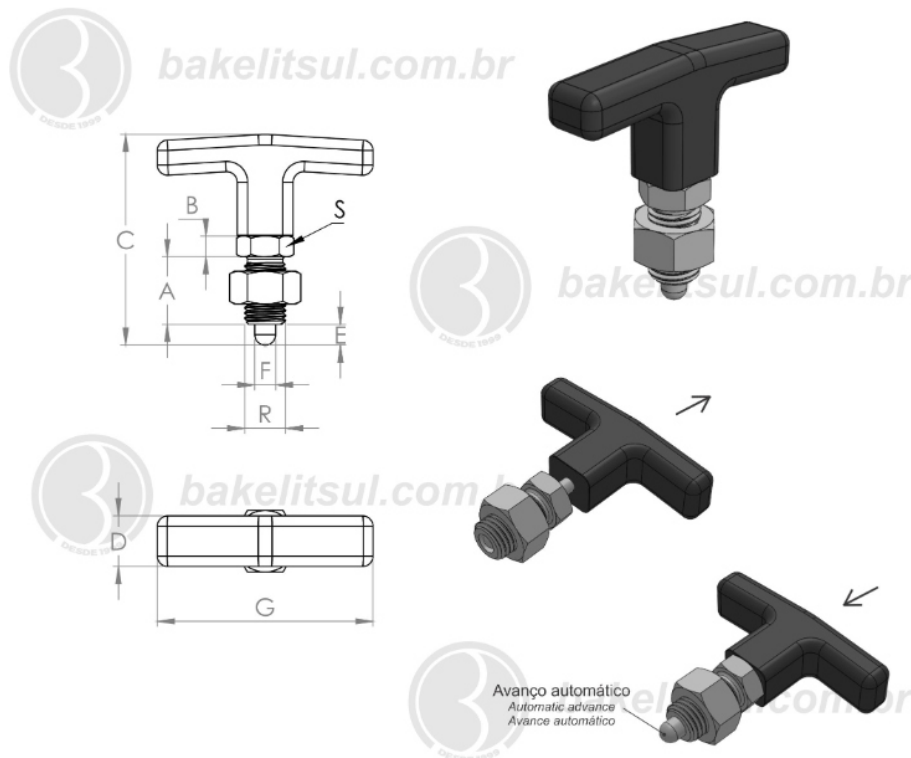
Imagens deste catálogo e de nosso site são meramente ilustrativas, podendo haver variações com produtos reais.

BAKELITSUL.COM.BR

BO-H817.4AKMF

POSICIONADORES INDEXADORES

BO-H817.4AKMF- POSICIONADOR INDEXADOR ALÇA DE ACIONAMENTO ROSCA MÉTRICA FINA COM PORCA



Código	A	B	C	D	E	F	G	R	S	Retenção do pino
12190	33	10	92	19	10	12	83	MF20X1,50 INOX	7/8"	Sim



BAKELITSUL
DESDE 1999

PRODUTOS / POSICIONADORES INDEXADORES /

BO-H817.4AKMF- POSICIONADOR INDEXADOR ALÇA DE ACIONAMENTO ROSCA MÉTRICA FINA COM PORCA

Medidas em milímetros (mm) e/ou fração de polegadas.

BakelitSul é marca registrada de Polímeros do Sul Comercial Ltda.

Alterações de projetos e/ou descontinuidade de produtos podem ocorrer sem aviso prévio.

Este catálogo não deve ser reproduzido em parte ou integral sem autorização e/ou citação da fonte.

Imagens deste catálogo e de nosso site são meramente ilustrativas, podendo haver variações com produtos reais.

BO-H817.4AKMF**ACABAMENTO**

Alça de acionamento fabricado em alumínio(*) com acabamento superficial liso em preto. Componentes metálicos em aço carbono (RAC) ou aço inoxidável (RIN) AISI304.

FIXAÇÃO

Fixação através de rosca externa.

Rosca externa conforme normas abaixo:

-Aço Baixo Carbono (RAC)

Rosca métrica fina: DIN 13. ISO 724/965.1

-Aço Inoxidável AISI 304 (RIN)

Rosca métrica fina: DIN 13. ISO 724/965.1

Aço inox austenítico, não magnético e não temperável

Tolerâncias de medidas: Tabela média conforme DIN7168

MATÉRIA-PRIMA

(*)Alumínio

Resistência tração (Mpa)=264

Dureza (500/10HB) (c)=85

Densidade (g/cm³)=2,713

—Aço baixo carbono (RAC)

Norma de equivalência W Nr 1.0715

—Aço Inoxidável (RIN) AISI304

Norma S de equivalência: ABNT-SAE-AISI 304 / W Nr 1.0715 / DIN ~X5CrNi18 9 / JIS: ~SUS304 / BS: 2333

USO

Botão posicionador indexador, com mola para avanço e recuo automático do pino interno. Utilizado para localizar, fechar, travar ou centralizar partes de máquinas e equipamentos em geral, mobília médico/hospitalar, equipamentos gastronômicos, aparelhos musicais, aparelhos de ginástica, etc.



BAKELITSUL
DESDE 1999