



**BAKELITSUL**  
DESDE 1999



#### ROSCA EXTERNA

Rosca externa conforme normas abaixo:

-Aço Inoxidável AISI 304 (RIN)

-Módulo médio

-Classe 1.1 - 2A

-Norma (NBR): DIN 13 (ISO 9132)

-Aço inoxidável, não magnético, não temperado

#### MATÉRIA-PRIMA

-Aço Inoxidável AISI 304

-Norma S de equivalência: ABNT-SAE-AISI 304 / W Nr 1.0715 / DIN -X5CrNi18-9 / JIS

C(carbono)máx=0,08

Si(silício)máx=0,75

Mn(manganês)máx=2,00

P(fósforo)máx=0,045

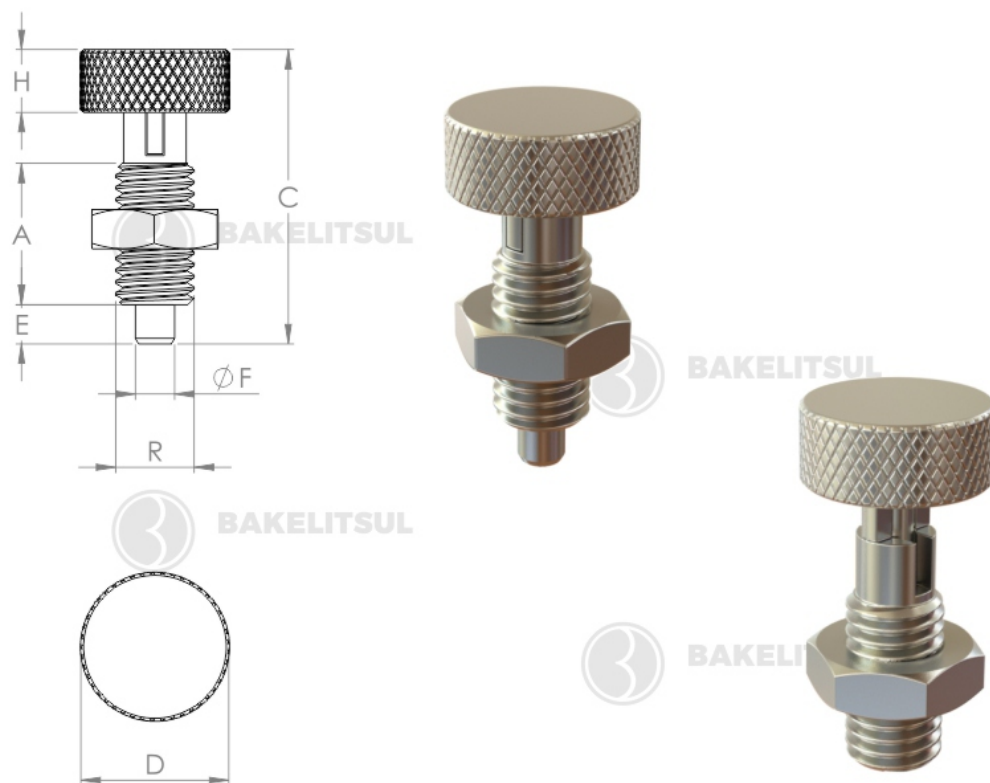
S(enxofre)máx=0,030

## CATÁLOGO DE PRODUTOS POSICIONADORES INDEXADORES

[BAKELITSUL.COM.BR](http://BAKELITSUL.COM.BR)

POSICIONADORES INDEXADORES

### BO-CLN- POSICIONADOR INDEXADOR INOX COM TRAVA



Código	A	C	D	E	F	H	R
12534	12,7	26,4	12,7	3,2	3(+/-0,04)	6,4	M6X1



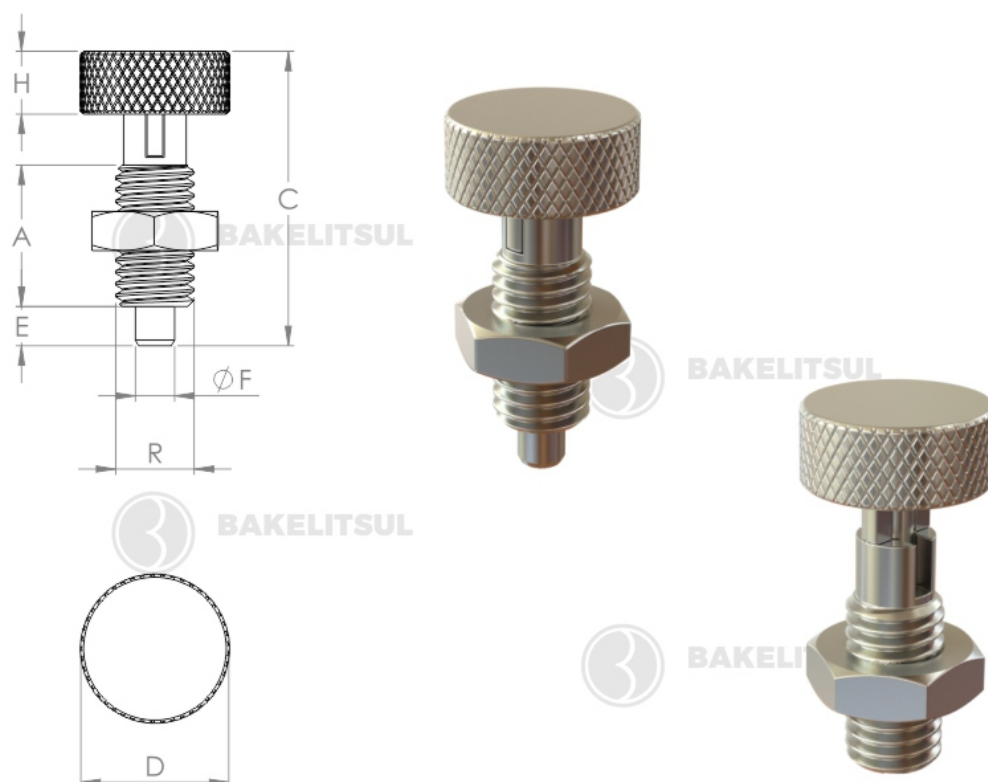
**BAKELITSUL**  
DESDE 1999

*medidas em mm ou polegadas (\*)*

POSICIONADOR INDEXADOR BAKELITSUL

POSICIONADORES INDEXADORES

## BO-CLN- POSICIONADOR INDEXADOR INOX COM TRAVA



Código	A	C	D	E	F	H	R
12535	15,9	32,8	15,8	4,8	4(+/-0,04)	7,1	M8X1,25



**BAKELITSUL**  
DESDE 1999

medidas em mm ou polegadas (\*)

POSICIONADOR INDEXADOR BAKELITSUL

Medidas em milímetros (mm) e/ou fração de polegadas.

BakelitSul é marca registrada de Polímeros do Sul Comercial Ltda.

Alterações de projetos e/ou descontinuidade de produtos podem ocorrer sem aviso prévio.

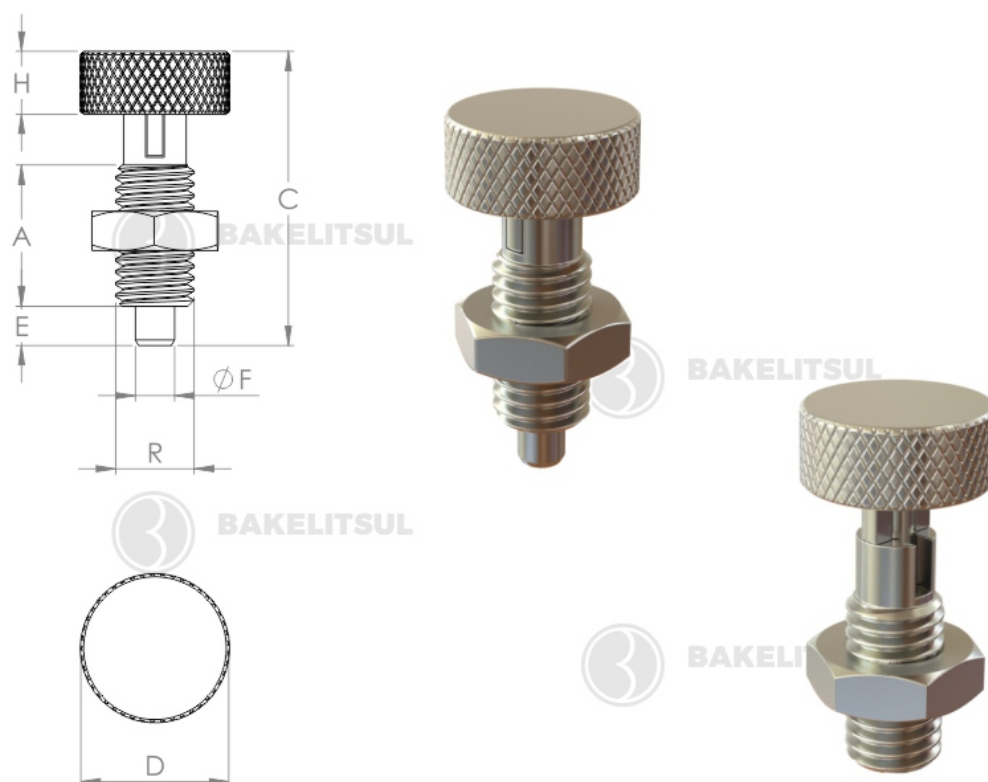
Este catálogo não deve ser reproduzido em parte ou integral sem autorização e/ou citação da fonte.

Imagens deste catálogo e de nosso site são meramente ilustrativas, podendo haver variações com produtos reais.

**BAKELITSUL.COM.BR**

POSICIONADORES INDEXADORES

## BO-CLN- POSICIONADOR INDEXADOR INOX COM TRAVA



Código	A	C	D	E	F	H	R
12536	19	38.3	19	5.5	5(+/-0.04)	8	M10X1.5



**BAKELITSUL**  
DESDE 1999

medidas em mm ou polegadas (")

POSICIONADOR INDEXADOR BAKELITSUL

Medidas em milímetros (mm) e/ou fração de polegadas.

BakelitSul é marca registrada de Polímeros do Sul Comercial Ltda.

Alterações de projetos e/ou descontinuidade de produtos podem ocorrer sem aviso prévio.

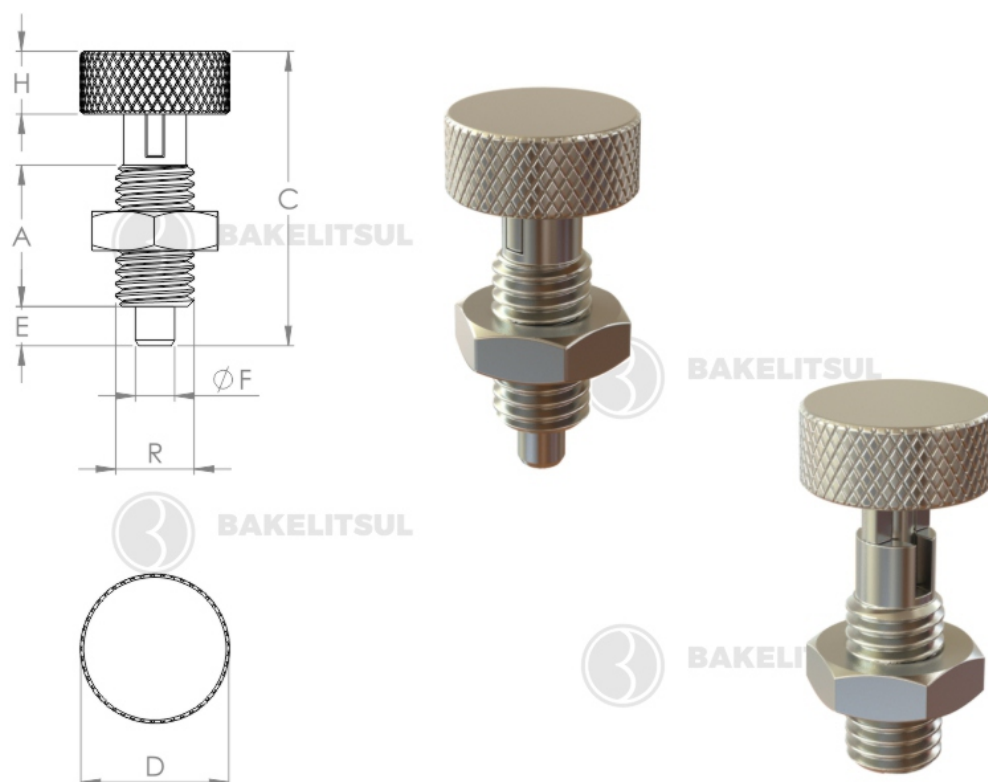
Este catálogo não deve ser reproduzido em parte ou integral sem autorização e/ou citação da fonte.

Imagens deste catálogo e de nosso site são meramente ilustrativas, podendo haver variações com produtos reais.

**BAKELITSUL.COM.BR**

POSICIONADORES INDEXADORES

## BO-CLN- POSICIONADOR INDEXADOR INOX COM TRAVA



Código	A	C	D	E	F	H	R
12557	22,2	44,8	20	6,35	6(+/-0,04)	9,5	M12X1,75



**BAKELITSUL**  
DESDE 1999

medidas em mm ou polegadas (\*)

POSICIONADOR INDEXADOR BAKELITSUL

Medidas em milímetros (mm) e/ou fração de polegadas.

BakelitSul é marca registrada de Polímeros do Sul Comercial Ltda.

Alterações de projetos e/ou descontinuidade de produtos podem ocorrer sem aviso prévio.

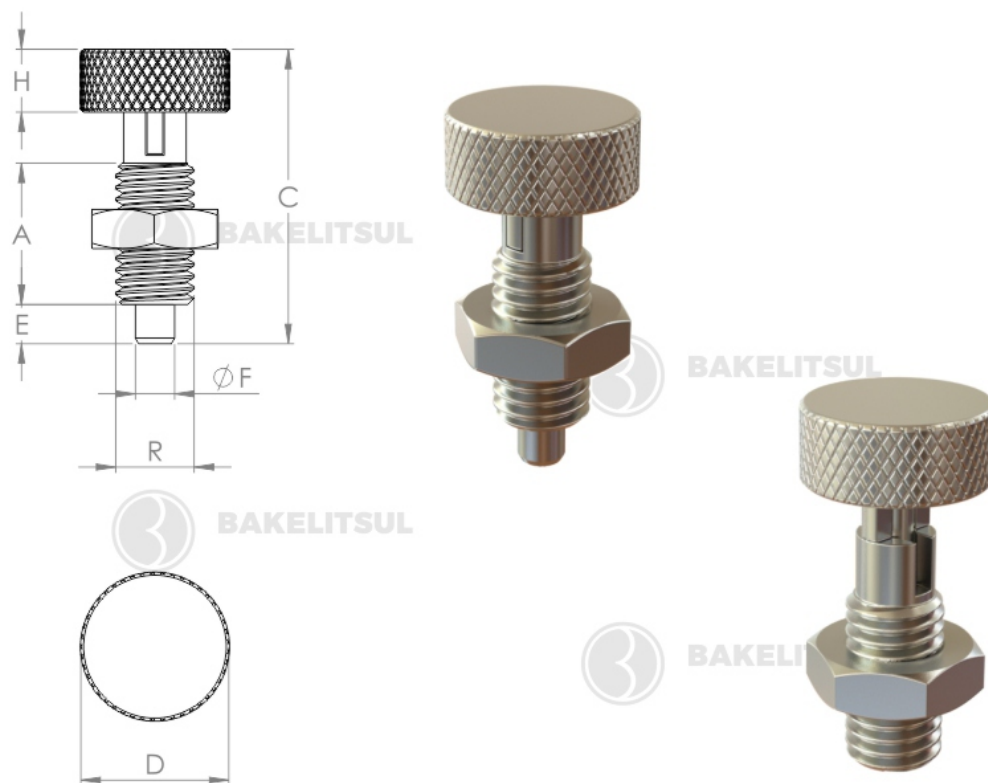
Este catálogo não deve ser reproduzido em parte ou integral sem autorização e/ou citação da fonte.

Imagens deste catálogo e de nosso site são meramente ilustrativas, podendo haver variações com produtos reais.



POSICIONADORES INDEXADORES

## BO-CLN- POSICIONADOR INDEXADOR INOX COM TRAVA



Código	A	C	D	E	F	H	R
12538	25,4	50,9	28,6	7,95	8(+/-0,04)	9,5	M16X2



**BAKELITSUL**  
DESDE 1999

medidas em mm ou polegadas (\*)

POSICIONADOR INDEXADOR BAKELITSUL

Medidas em milímetros (mm) e/ou fração de polegadas.

BakelitSul é marca registrada de Polímeros do Sul Comercial Ltda.

Alterações de projetos e/ou descontinuidade de produtos podem ocorrer sem aviso prévio.

Este catálogo não deve ser reproduzido em parte ou integral sem autorização e/ou citação da fonte.

Imagens deste catálogo e de nosso site são meramente ilustrativas, podendo haver variações com produtos reais.

**BAKELITSUL.COM.BR**

**ACABAMENTO**

Manípulo de acionamento, rosca externa e pino e mola interna em aço inoxidável AISI 304 acabamento natural do inox.

**FIXAÇÃO**

Fixação através de rosca externa.

-Aço Inoxidável AISI 304 (RIN)

Rosca Métrica (MA): DIN 13 (ISO 965) - 6g

Aço inox austenítico, não magnético e não temperável

**MATÉRIA-PRIMA**

-Aço Inoxidável AISI304

NormaS de equivalência: ABNT-SAE-AISI 304 / W Nr 1.0715 / DIN ~X5CrNi18 9 / JIS: ~SUS304 / BS: 2333

C(carbono)máx=0,08

Si(silício)máx=0,75

Mn(manganês)máx=2,00

P(fósforo)máx=0,045

S(enxofre)máx=0,030

Ni(níquel)=8,00-10,50

Cr(cromo)=18,00-20,00

N(nitrogênio)máx=0,10

**USO**

Botão posicionador indexador, com mola para avanço e recuo automático do pino interno. Utilizado para localizar, fechar, travar ou centralizar partes de máquinas e equipamentos em geral, mobília médico/hospitalar, equipamentos gastronômicos, aparelhos musicais, aparelhos de ginástica, etc. O modelo BO-CLM possui estágio de travamento do pino quando este estiver retraído, desta maneira o operador pode ajustar o equipamento pelo tempo que for necessário, depois basta girar o manípulo que ele voltará a fazer o travamento automático.



**BAKELITSUL**  
DESDE 1999