



BAKELITSUL
DESDE 1999



CATÁLOGO DE PRODUTOS
AJUSTADORES-ALAVANCA TRAVA

BAKELITSUL.COM.BR

Descrição / description	A	B	C	D	E	F	G	H
M10-(módulo H)-(RACSTU)	33,9	14,8	80	19,5	4,8	28,8	11,2	20
M10X1,50 RIN	33,9	14,8	80	19,5	4,8	28,8	11,2	20
M10X1,50 RAC	33,9	14,8	80	19,5	4,8	28,8	11,2	20
M10X1,50 RIN	33,9	14,8	80	19,5	4,8	28,8	11,2	20
M10X1,50 RAC	33,9	14,8	80	19,5	4,8	28,8	11,2	20
M10X1,50 RIN	33,9	14,8	80	19,5	4,8	28,8	11,2	20
M10X1,50 RAC	33,9	14,8	80	19,5	4,8	28,8	11,2	20
M10X1,50 RIN	33,9	14,8	80	19,5	4,8	28,8	11,2	20
M10X1,50 RAC	33,9	14,8	80	19,5	4,8	28,8	11,2	20
M10X1,50 RIN	33,9	14,8	80	19,5	4,8	28,8	11,2	20

Unidade de medida padrão: milímetros(mm)
Authorized unit of measure: mm
Autorizado e uso para / authorized to use:
Fonte 3 Ind Com Plásticos Ltda

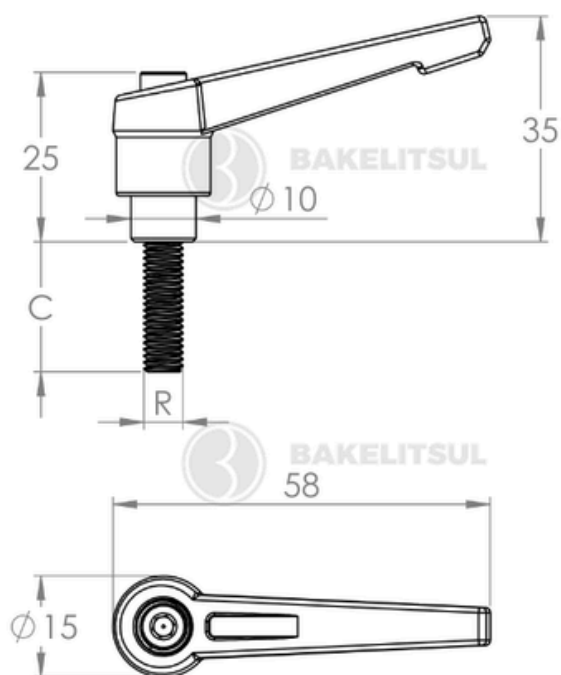
Responsável / responsible

Data / date

11/07/12

ALAVANCA TRAVA

AJ-H3- AJUSTADOR ALAVANCA TRAVA MINI 58MM ROSCA EXTERNA AJ-H3



Código	C	R
13212	20	M06X1,00 AÇO



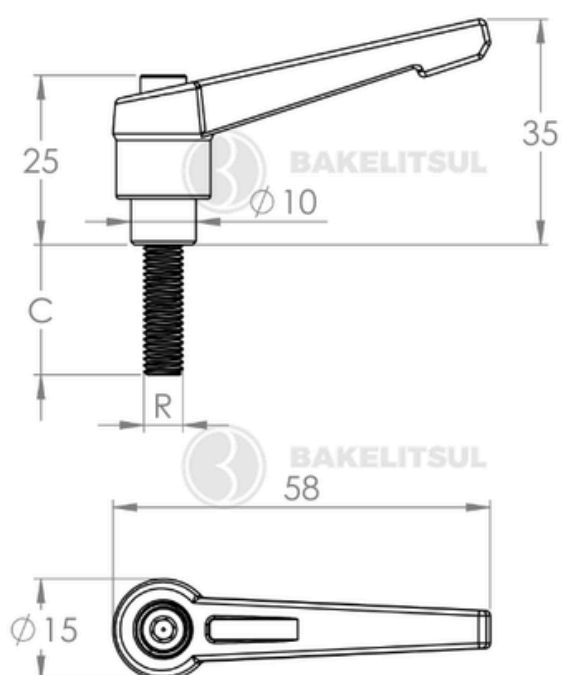
BAKELITSUL
DESDE 1999

medidas em mm ou polegadas (*)

ALAVANCA TRAVA BAKELITSUL

ALAVANCA TRAVA

AJ-H3- AJUSTADOR ALAVANCA TRAVA MINI 58MM ROSCA EXTERNA AJ-H3



Código	C	R
13213	30	M06X1,00 AÇO



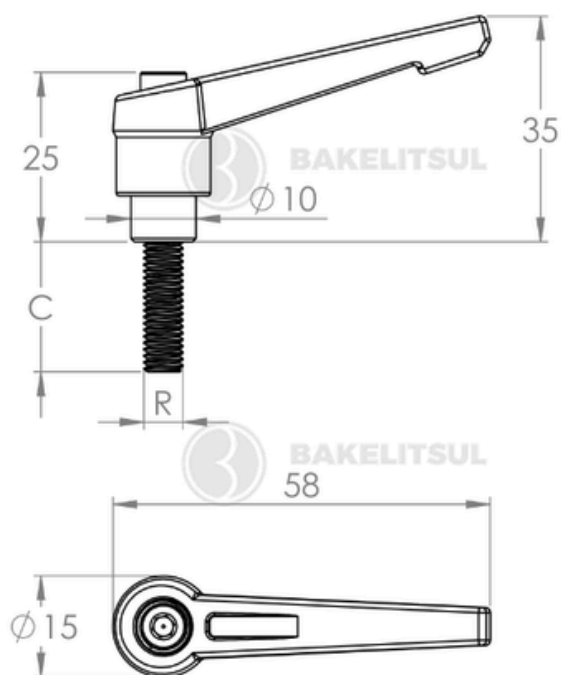
BAKELITSUL
DESDE 1999

medidas em mm ou polegadas (*)

ALAVANCA TRAVA BAKELITSUL

ALAVANCA TRAVA

AJ-H3- AJUSTADOR ALAVANCA TRAVA MINI 58MM ROSCA EXTERNA AJ-H3



Código	C	R
13214	40	M06X1,00 AÇO



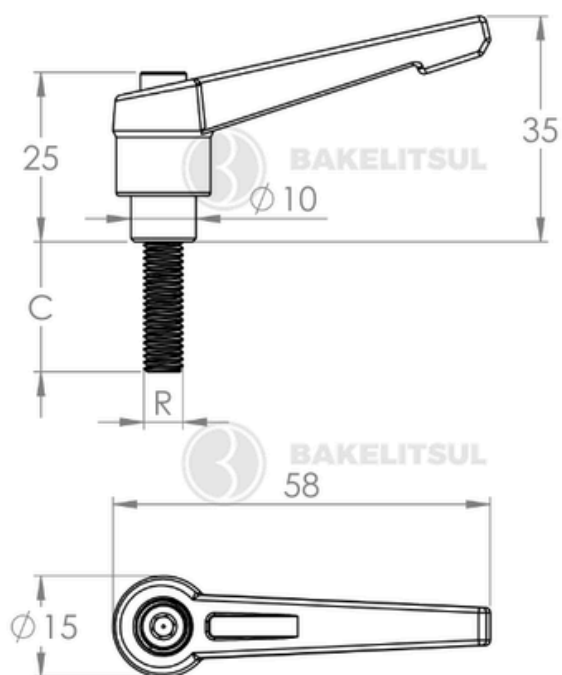
BAKELITSUL
DESDE 1999

medidas em mm ou polegadas (*)

ALAVANCA TRAVA BAKELITSUL

ALAVANCA TRAVA

AJ-H3- AJUSTADOR ALAVANCA TRAVA MINI 58MM ROSCA EXTERNA AJ-H3



Código	C	R
13215	50	M06X1,00 AÇO



BAKELITSUL
DESDE 1999

medidas em mm ou polegadas (*)

ALAVANCA TRAVA BAKELITSUL

ACABAMENTO

Maçaneta injetada em Zamak (*), acabamento superficial pintado em preto epoxi texturizado. Conjunto interno de catraca injetado em zamak (*) pintado em preto epoxi texturizado, mola e parafuso sextavado interno de fixação do conjunto em aço carbono.

ROSCA EXTERNA

Rosca externa conforme normas abaixo:

Aço Baixo Carbono (RAC)

Rosca Métrica (MA): DIN 13 (ISO 965) - 6g

MATÉRIA-PRIMA

(*)Zamak: denominação genérica de diversas ligas metálicas com ponto de fusão entre 385°C e 485°C, contendo basicamente zinco (Zn), juntamente com Alumínio (Al), Magnésio (Mg) e Cobre (Cu), O nome vem de Zinco-Magnésio-Alumínio-Kupfer (cobre, em alemão).

USO

Ajustadores tipo Alavanca Trava são usados em ajustes manuais onde houver limitação de espaço para a rotação completa de 360°. Para isso, a maçaneta conta com sistema de catraca e retorna a posição inicial sem alteração na posição da rosca.



BAKELITSUL
DESDE 1999