



BAKELITSUL
DESDE 1999



ROSCA EXTERNA

Rosca externa conforme normas abaixo:

-Aço Inoxidável AISI 304 (RIN)

-Módulo médio

-Norma (RIN): DIN 13 (RIN)

-Aço Inoxidável AISI 304 (RIN)

-Módulo médio

-Norma (RIN): DIN 13 (RIN)

-Aço Inoxidável AISI 304 (RIN)

-Módulo médio

-Norma (RIN): DIN 13 (RIN)

-Aço Inoxidável AISI 304 (RIN)

-Módulo médio

-Norma (RIN): DIN 13 (RIN)

-Aço Inoxidável AISI 304 (RIN)

-Módulo médio

-Norma (RIN): DIN 13 (RIN)

-Aço Inoxidável AISI 304 (RIN)

-Módulo médio

-Norma (RIN): DIN 13 (RIN)

CATÁLOGO DE PRODUTOS POSICIONADORES INDEXADORES

BAKELITSUL.COM.BR

-Aço Inoxidável AISI 304

Norma S de equivalência: ABNT-SAE-AISI 304 / W Nr 1.0715 / DIN -X5CrNi18 9 / JIS

C(carbono)máx=0,08

Si(silício)máx=0,75

Mn(manganês)máx=2,00

P(fósforo)máx=0,045

S(enxofre)máx=0,030

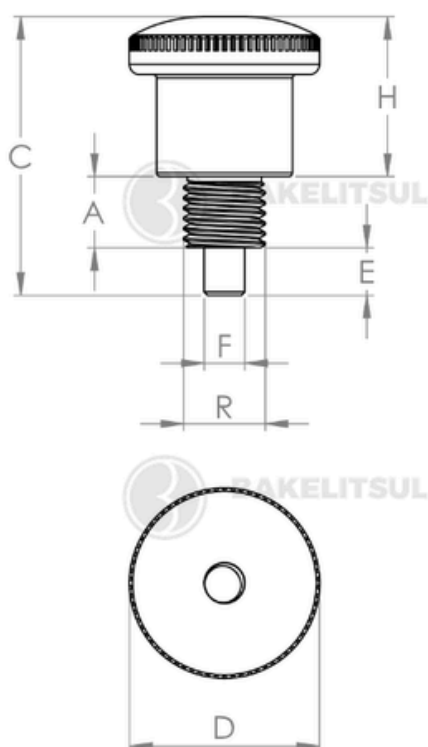
BO-H822

BO

POSICIONADORES

POSICIONADORES INDEXADORES

BO-H822- POSICIONADOR INDEXADOR INOX H822 COM TRAVA



Código	A	C	D	E	F	H	R
13216	6	27,5	21	5	5	16,5	MF8X1,00



BAKELITSUL
DESDE 1999

medidas em mm ou polegadas (*)

POSICIONADOR INDEXADOR BAKELITSUL

Medidas em milímetros (mm) e/ou fração de polegadas.

BakelitSul é marca registrada de Polímeros do Sul Comercial Ltda.

Alterações de projetos e/ou descontinuidade de produtos podem ocorrer sem aviso prévio.

Este catálogo não deve ser reproduzido em parte ou integral sem autorização e/ou citação da fonte.

Imagens deste catálogo e de nosso site são meramente ilustrativas, podendo haver variações com produtos reais.

BAKELITSUL.COM.BR

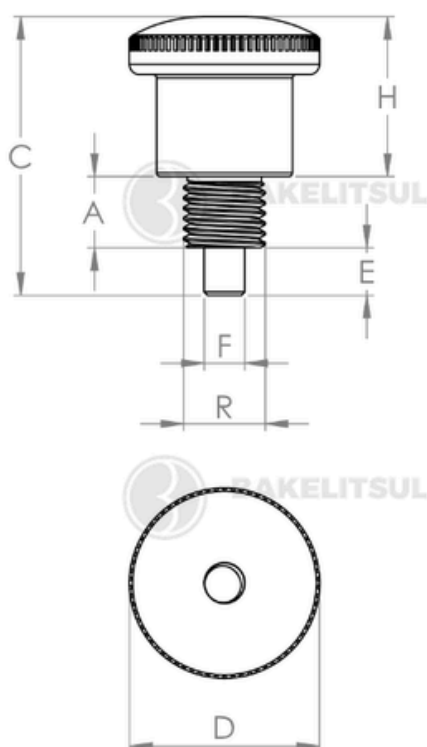
BO-H822

BO

POSICIONADORES

POSICIONADORES INDEXADORES

BO-H822- POSICIONADOR INDEXADOR INOX H822 COM TRAVA



Código	A	C	D	E	F	H	R
13217	8	34	25	6	6	20	MF10X1,00



BAKELITSUL
DESDE 1999

medidas em mm ou polegadas (*)

POSICIONADOR INDEXADOR BAKELITSUL

Medidas em milímetros (mm) e/ou fração de polegadas.

BakelitSul é marca registrada de Polimeros do Sul Comercial Ltda.

Alterações de projetos e/ou descontinuidade de produtos podem ocorrer sem aviso prévio.

Este catálogo não deve ser reproduzido em parte ou integral sem autorização e/ou citação da fonte.

Imagens deste catálogo e de nosso site são meramente ilustrativas, podendo haver variações com produtos reais.

BAKELITSUL.COM.BR

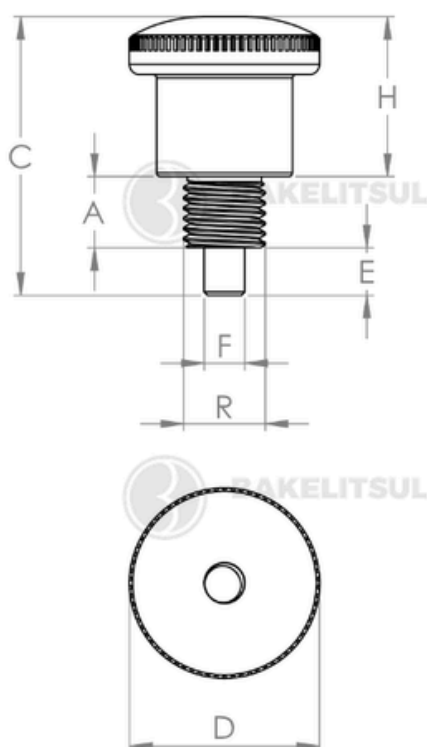
BO-H822

BO

POSICIONADORES

POSICIONADORES INDEXADORES

BO-H822- POSICIONADOR INDEXADOR INOX H822 COM TRAVA



Possui 6 posições de trava do avanço do pino

Código	A	C	D	E	F	H	R
13218	10	40,5	28	7	6	23,5	MF12X1,50



BAKELITSUL
DESDE 1999

medidas em mm ou polegadas (*)

POSICIONADOR INDEXADOR BAKELITSUL

Medidas em milímetros (mm) e/ou fração de polegadas.

BakelitSul é marca registrada de Polímeros do Sul Comercial Ltda.

Alterações de projetos e/ou descontinuidade de produtos podem ocorrer sem aviso prévio.

Este catálogo não deve ser reproduzido em parte ou integral sem autorização e/ou citação da fonte.

Imagens deste catálogo e de nosso site são meramente ilustrativas, podendo haver variações com produtos reais.

BAKELITSUL.COM.BR

ACABAMENTO

Manípulo de acionamento em tecnopolimer (*) reforçado com fibra de vidro, partes metálicas incluindo mola interna em aço inoxidável AISI 303 com acabamento natural do inox.

FIXAÇÃO

Fixação através de rosca externa.

-Aço Inoxidável AISI 303 (RIN)

Rosca Métrica Fina (MB): DIN 13 (ISO 965) - 6g

Aço inox austenítico, não magnético e não temperável

MATÉRIA-PRIMA

(*)Tecnopolimer é uma resina plástica injetada sob pressão. A sua forma molecular é $(C_3H_6)_x$. Principais propriedades: Elevada resistência química e a solventes; Alta resistência à fratura por flexão ou fadiga; Boa resistência ao impacto acima de 15 °C; Boa estabilidade térmica.

-Aço Inoxidável AISI303

Norma S de equivalência: ABNT-SAE-AISI 303 / W Nr 1.0715 / DIN ~X10CrNiS18-09 / JIS: ~SUS303

C(carbono)≤0,15

Si(silício)≤1

Mn(mangânês)≤2,00

P(fósforo)≤0,2

S(enxofre)≥0,15

Ni(níquel)=8,00-10,00

Cr(cromo)=17,00-19,00

Fe(ferro)restante

USO

Botão posicionador indexador, com mola para avanço e recuo automático do pino interno. Utilizado para localizar, fechar, travar ou centralizar partes de máquinas e equipamentos em geral, mobília médico/hospitalar, equipamentos gastronômicos, aparelhos musicais, aparelhos de ginástica, etc. O modelo BO-H822 possui estágio de travamento do pino quando este estiver retraído, desta maneira o operador pode ajustar o equipamento pelo tempo que for necessário, depois basta girar o manípulo que ele voltará a fazer o travamento automático.



BAKELITSUL
DESDE 1999