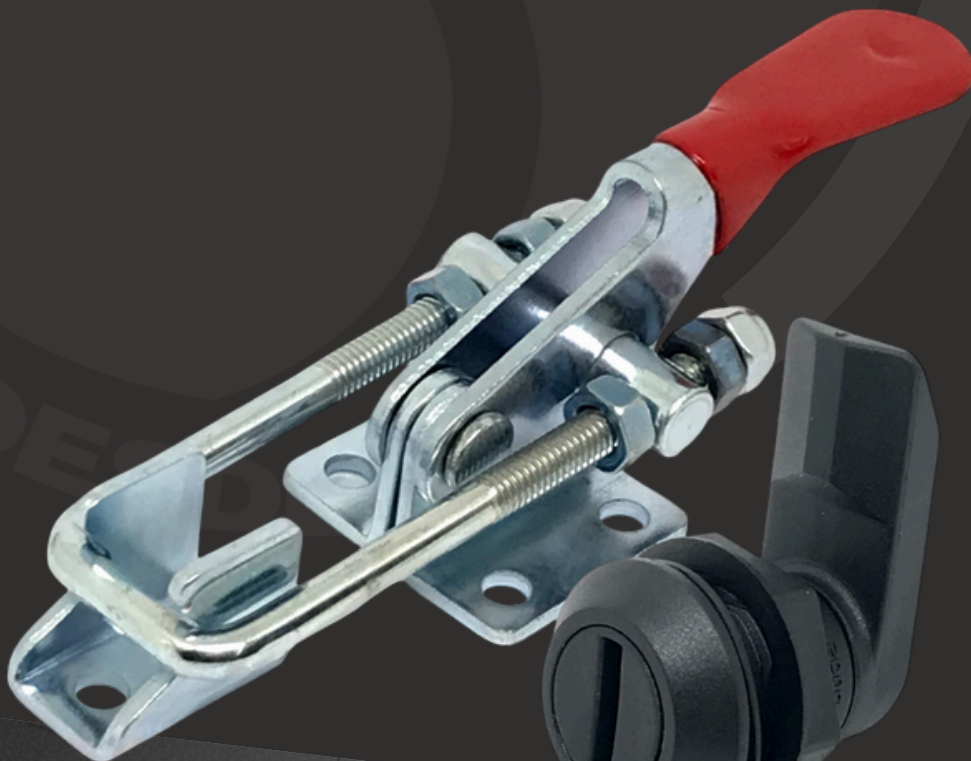


FC

FECHOS E  
GRAMPOS



**BAKELITSUL**  
DESDE 1999

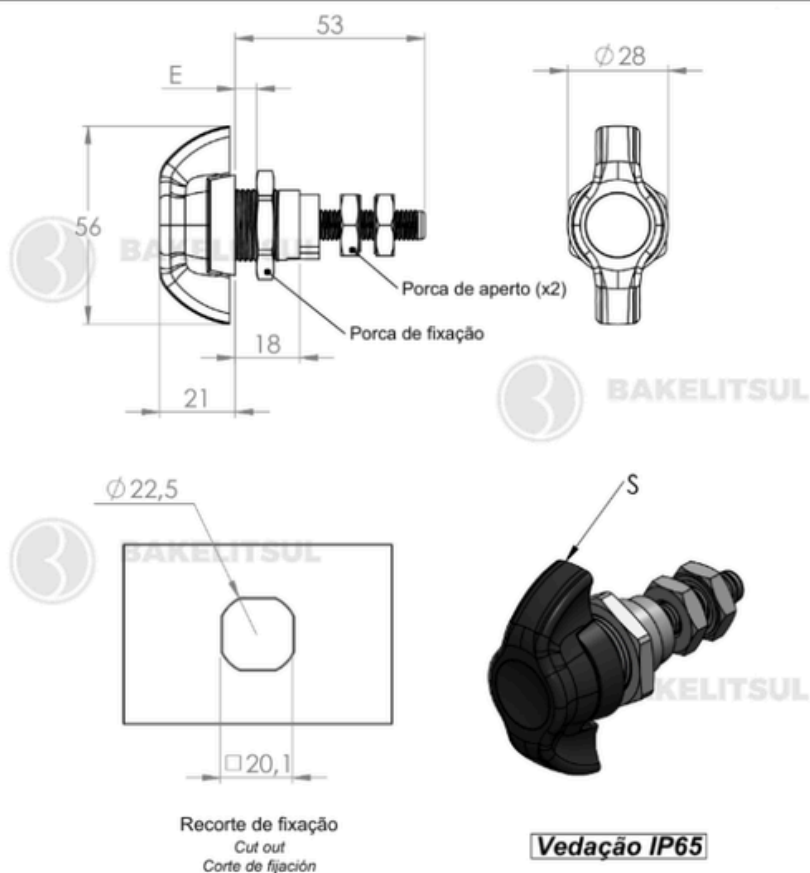


CATÁLOGO DE PRODUTOS  
**FECHOS E GRAMPOS**

[BAKELITSUL.COM.BR](http://BAKELITSUL.COM.BR)

FECHOS E GRAMPOS

## FC-E593- FECHO BORBOLETA ALTURA REGULÁVEL SEM LINGUETA SEM CHAVE



Código	E	S
12918	1 a 6	Preta



**BAKELITSUL**  
DESDE 1999

medidas em mm ou polegadas (\*)

FECHOS E GRAMPOS BAKELITSUL

Medidas em milímetros (mm) e/ou fração de polegadas.

BakelitSul é marca registrada de Polímeros do Sul Comercial Ltda.

Alterações de projetos e/ou descontinuidade de produtos podem ocorrer sem aviso prévio.

Este catálogo não deve ser reproduzido em parte ou integral sem autorização e/ou citação da fonte.

Imagens deste catálogo e de nosso site são meramente ilustrativas, podendo haver variações com produtos reais.

### ACABAMENTO

Maçaneta e porca de fixação injetadas em zamak(\*) sendo a maçaneta com acabamento superficial cromado ou pintado preto, tambor e porca de fixação acabamento natural. Porcas de aperto fabricadas em aço carbono (\*\*) com acabamento superficial zincado trivalente.

### FIXAÇÃO

Fixação através de encaixe (recorte de fixação) com aperto da porca de fixação.  
Torque de aperto recomendado para porca de fixação: 10 Nm (Newtons metro)  
Torque máximo para porca de aperto: 7 Nm (Newtons metro)

### MATÉRIA-PRIMA

(\*)Zamak: denominação genérica de diversas ligas metálicas com ponto de fusão entre 385°C e 485°C, contendo basicamente zinco (Zn), juntamente com Alumínio (Al), Magnésio (Mg) e Cobre (Cu), O nome vem de Zinco-Magnésio-Alumínio-Kupfer (cobre, em alemão).

(\*\*)Aço carbono Norma de equivalência W Nr 1.0715

### USO

Utilizado em equipamentos médicos, painéis elétricos e máquinas industriais, equipamentos agrícolas, entre outros.

Abertura esquerda/direita.

Vedação IP65.

Cota "E" do desenho técnico refere-se a espessura máxima da estrutura para a montagem da maçaneta.



**BAKELITSUL**  
DESDE 1999