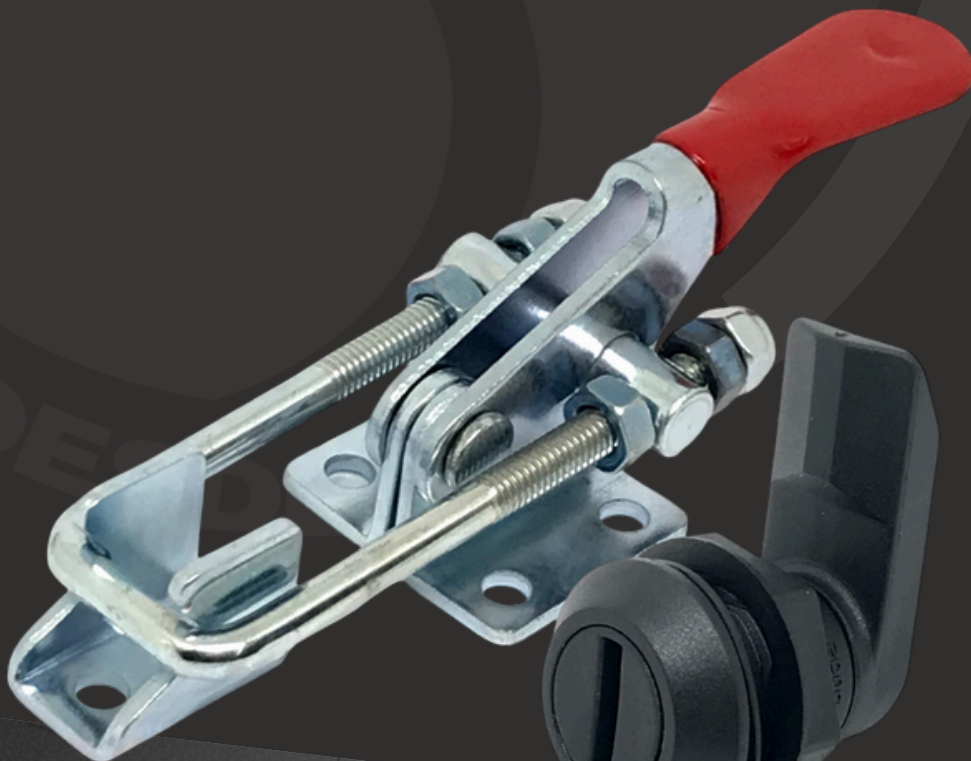


FC

FECHOS E
GRAMPOS



BAKELITSUL
DESDE 1999



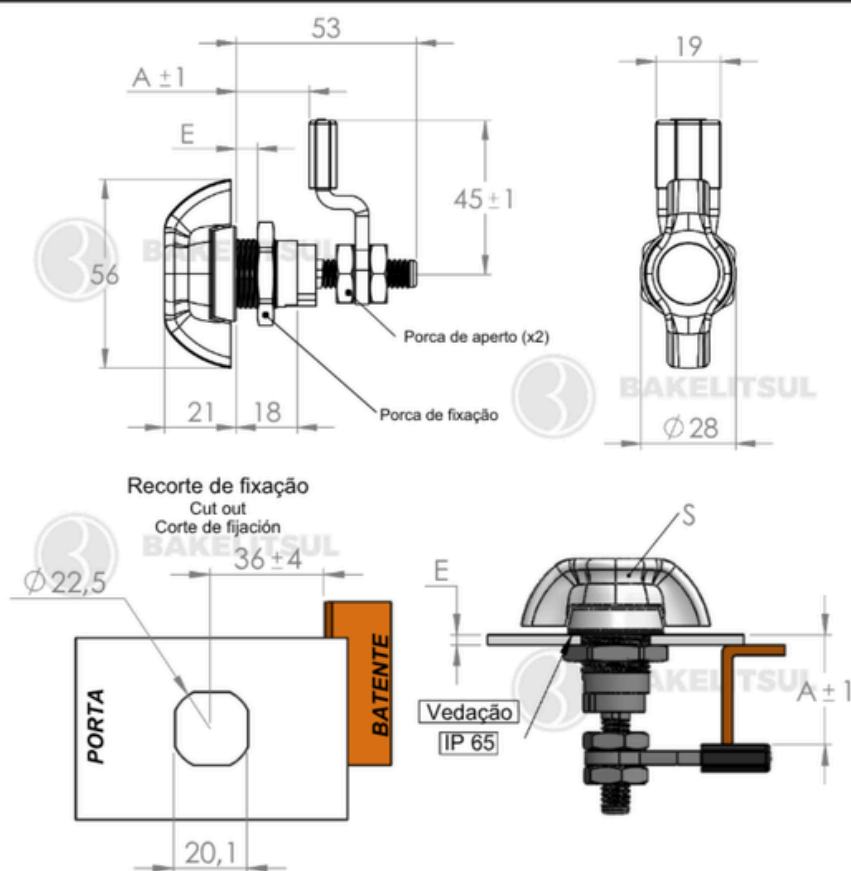
CATÁLOGO DE PRODUTOS
FECHOS E GRAMPOS

BAKELITSUL.COM.BR

FC-E593P

FECHOS E GRAMPOS

FC-E593P- FECHO BORBOLETA ALTURA REGULÁVEL SEM CHAVE LINGUETA COM CAPA PROTEÇÃO



Código	A	E	S
12952	16,5 a 28	1 a 6	Preta

Obs: A nota fiscal de venda será emitida com MAÇANETA cód. 12918 + LINGUETA cód. 12930



BAKELITSUL
DESDE 1999

medidas em mm ou polegadas (*)

FECHOS E GRAMPOS BAKELITSUL

Medidas em milímetros (mm) e/ou fração de polegadas.

BakelitSul é marca registrada de Polímeros do Sul Comercial Ltda.

Alterações de projetos e/ou descontinuidade de produtos podem ocorrer sem aviso prévio.

Este catálogo não deve ser reproduzido em parte ou integral sem autorização e/ou citação da fonte.

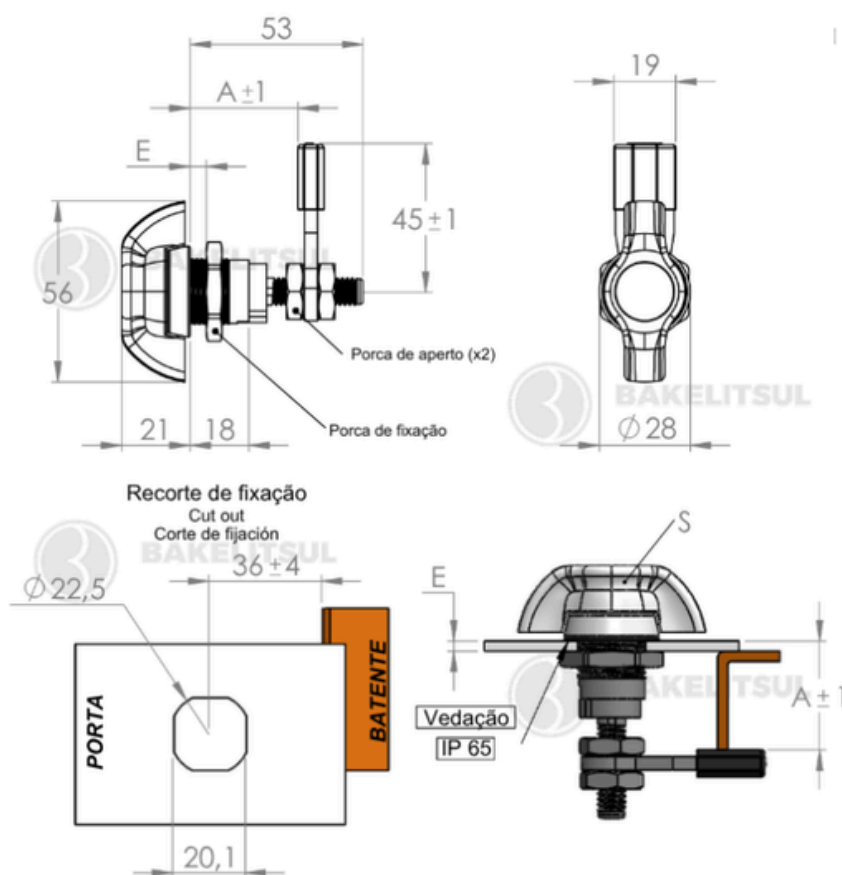
Imagens deste catálogo e de nosso site são meramente ilustrativas, podendo haver variações com produtos reais.

BAKELITSUL.COM.BR

FC-E593P

FECHOS E GRAMPOS

FC-E593P- FECHO BORBOLETA ALTURA REGULÁVEL SEM CHAVE LINGUETA COM CAPA PROTEÇÃO



Código	A	E	S
12953	28 a 39,5	1 a 6	Preta

Obs: A nota fiscal de venda será emitida com MAÇANETA cód. 12918 + LINGUETA cód. 12931



BAKELITSUL
DESDE 1999

medidas em mm ou polegadas (*)

FECHOS E GRAMPOS BAKELITSUL

Medidas em milímetros (mm) e/ou fração de polegadas.

BakelitSul é marca registrada de Polímeros do Sul Comercial Ltda.

Alterações de projetos e/ou descontinuidade de produtos podem ocorrer sem aviso prévio.

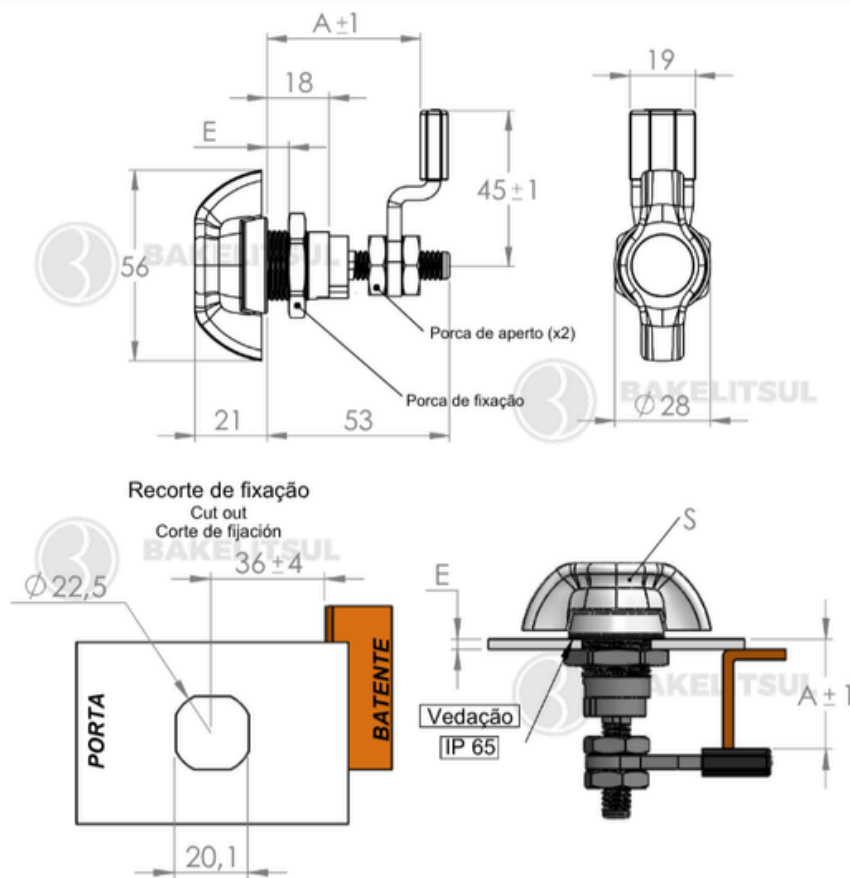
Este catálogo não deve ser reproduzido em parte ou integral sem autorização e/ou citação da fonte.

Imagens deste catálogo e de nosso site são meramente ilustrativas, podendo haver variações com produtos reais.

FC-E593P

FECHOS E GRAMPOS

FC-E593P- FECHO BORBOLETA ALTURA REGULÁVEL SEM CHAVE LINGUETA COM CAPA PROTEÇÃO



Código	A	E	S
12954	39,5 a 51	1 a 6	Preta

Obs: A nota fiscal de venda será emitida com MAÇANETA cód. 12918 + LINGUETA cód. 12930



BAKELITSUL
DESDE 1999

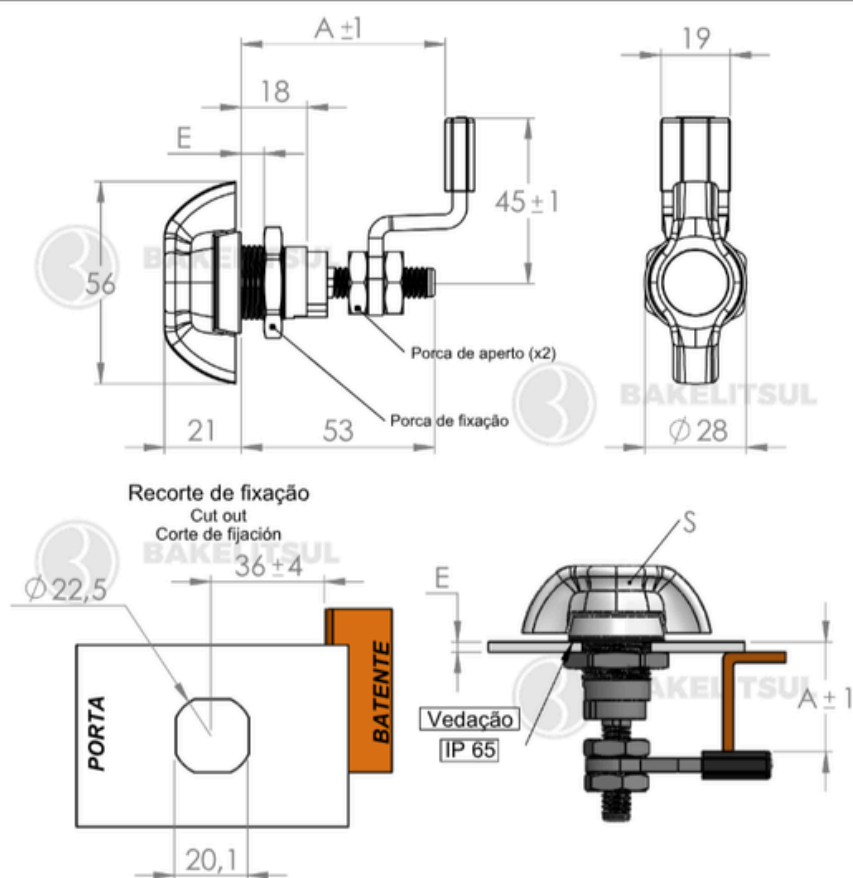
medidas em mm ou polegadas (*)

FECHOS E GRAMPOS BAKELITSUL

FC-E593P

FECHOS E GRAMPOS

FC-E593P- FECHO BORBOLETA ALTURA REGULÁVEL SEM CHAVE LINGUETA COM CAPA PROTEÇÃO



Código	A	E	S
12955	51 a 62,5	1 a 6	Preta

Obs: A nota fiscal de venda será emitida com MAÇANETA cód. 12918 + LINGUETA cód. 12929



BAKELITSUL
DESDE 1999

medidas em mm ou polegadas (*)

FECHOS E GRAMPOS BAKELITSUL

Medidas em milímetros (mm) e/ou fração de polegadas.

BakelitSul é marca registrada de Polímeros do Sul Comercial Ltda.

Alterações de projetos e/ou descontinuidade de produtos podem ocorrer sem aviso prévio.

Este catálogo não deve ser reproduzido em parte ou integral sem autorização e/ou citação da fonte.

Imagens deste catálogo e de nosso site são meramente ilustrativas, podendo haver variações com produtos reais.

BAKELITSUL.COM.BR

ACABAMENTO

Maçaneta e porca de fixação injetadas em zamak(*) sendo a maçaneta com acabamento superficial cromado ou pintado preto, tambor e porca de fixação acabamento natural. Porcas de aperto fabricadas em aço carbono (**) com acabamento superficial zincado trivalente. Capa de proteção da lingueta em polímero plástico tecnopolímer (***) com acabamento superficial texturizado em preto.

FIXAÇÃO

Fixação através de encaixe (recorte de fixação) com aperto da porca de fixação.

Torque de aperto recomendado para porca de fixação: 10 Nm (Newtons metro)

Torque máximo para porca de aperto: 7 Nm (Newtons metro)

MATÉRIA-PRIMA

(*)Zamak: denominação genérica de diversas ligas metálicas com ponto de fusão entre 385°C e 485°C, contendo basicamente zinco (Zn), juntamente com Alumínio (Al), Magnésio (Mg) e Cobre (Cu), O nome vem de Zinco-Magnésio-Alumínio-Kupfer (cobre, em alemão).

(**)Aço carbono Norma de equivalência W Nr 1.0715

(***)Tecnopolimer é uma resina plástica injetada sob pressão. A sua forma molecular é (C3H6)x. Principais propriedades: Elevada resistência química e a solventes; Alta resistência à fratura por flexão ou fadiga; Boa resistência ao impacto acima de 15 °C; Boa estabilidade térmica.

USO

Utilizado em equipamentos médicos, painéis elétricos e máquinas industriais, equipamentos agrícolas, entre outros.

Abertura esquerda/direita.

Vedação IP65.

Cota "E" do desenho técnico refere-se a espessura máxima da estrutura para a montagem da maçaneta.



BAKELITSUL
DESDE 1999