



BAKELITSUL
DESDE 1999



CATÁLOGO DE PRODUTOS
MAÇANETAS DE FECHAMENTO

... genérica de diversas ligas metálicas com ponto de fusão...
... principalmente zinco (Zn), juntamente com Alumínio (Al), Manganês (Mn) e Cobre (Cu).
... vem de Zinco-Magnésio-Alumínio-Kupfer (cobalto, em alemão) (C3H6). Principais propriedades: Elevada resistência química e a solventes, boa resistência à fratura por flexão ou fadiga. Boa resistência ao impacto acima de 15 °C; Boa resistência térmica.

USO
Utilizado em equipamentos médicos, painéis elétricos e máquinas industriais, equipamentos agrícolas, entre outros. Abertura esquerda/direita.

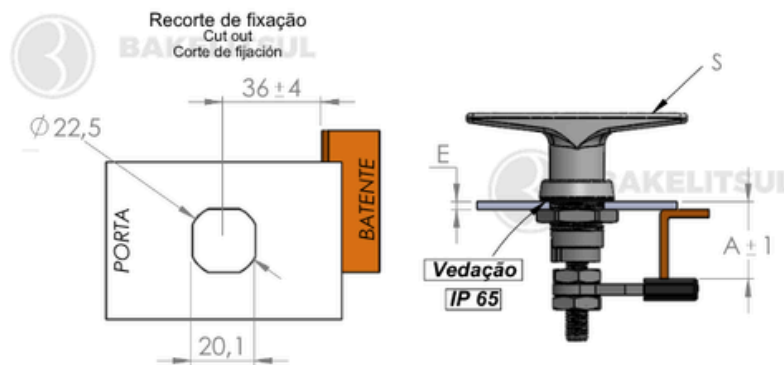
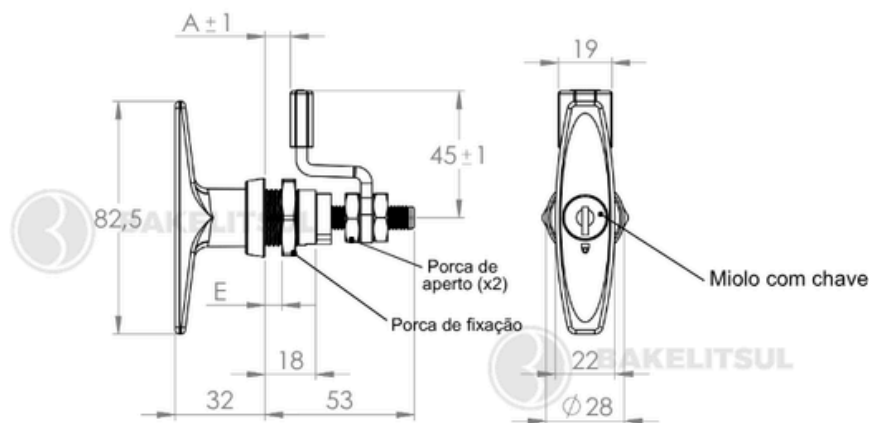
Cota "E" do desenho técnico refere-se a espessura máxima da estrutura para a maçaneta.

MF E5961 + LINGUETA PE540	Código Comercial	Dimensões (mm)	Quantidade	Material
12923+12929 (padrão)	13081	16,5 a 28	1 a 6	E
12923+12930 (padrão)	13082	28 a 39,5	1 a 6	E
12923+12931 (padrão)	13083	39,5 a 51	1 a 6	E
12923+12930 (invertida)	13084	51 a 62,5	1 a 6	E
12924+12929 (invertida)	13085	5 a 16,5	1 a 6	E
12924+12930 (padrão)	13086	16,5 a 28	1 a 6	E
12924+12931 (padrão)	13087	28 a 39,5	1 a 6	E
12924+12929 (invertida)	13088	39,5 a 51	1 a 6	E

MF-E5961P

MAÇANETAS CREMONAS

MF-E5961P- MAÇANETA T ALTURA REGULÁVEL COM CHAVE LINGUETA COM CAPA DE PROTEÇÃO



Código Montagem	A	E	S
13084	5 a 16,5	1 a 6	Preta

Obs: A nota fiscal de venda será emitida com MAÇANETA cód. 12924 + LINGUETA cód. 12929



BAKELITSUL
DESDE 1999

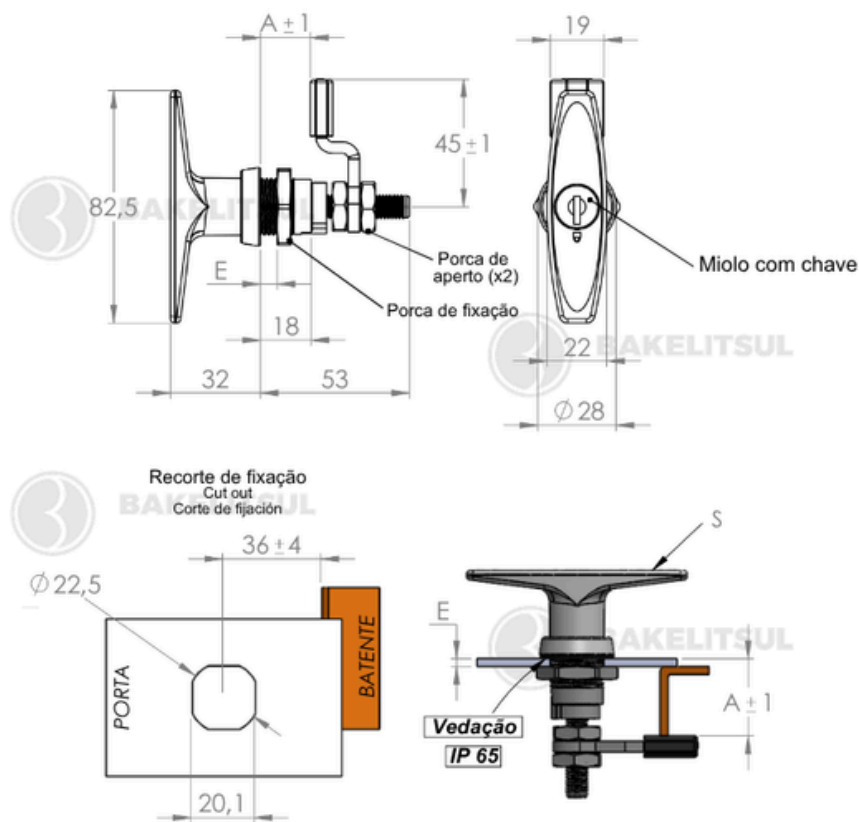
medidas em mm ou polegadas (*)

MAÇANETAS CREMONAS BAKELITSUL

MF-E5961P

MAÇANETAS CREMONAS

MF-E5961P- MAÇANETA T ALTURA REGULÁVEL COM CHAVE LINGUETA COM CAPA DE PROTEÇÃO



Código Montagem	A	E	S
13085	16,5 a 28	1 a 6	Preta

Obs: A nota fiscal de venda será emitida com MAÇANETA cód. 12924 + LINGUETA cód. 12930



BAKELITSUL
DESDE 1999

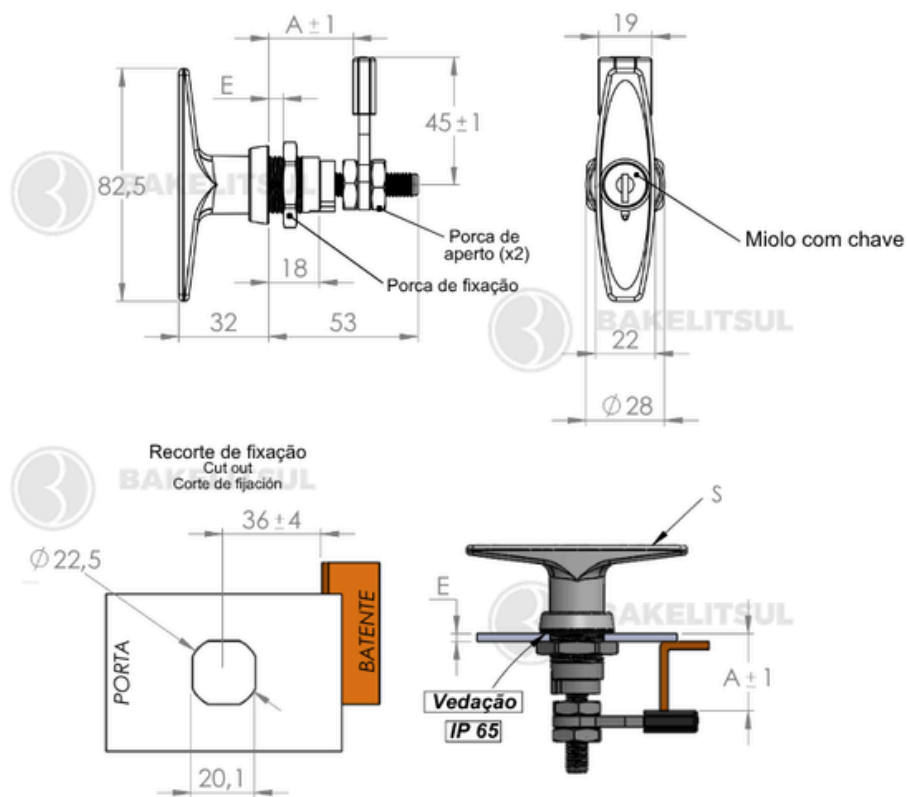
medidas em mm ou polegadas (*)

MAÇANETAS CREMONAS BAKELITSUL

MF-E5961P

MAÇANETAS CREMONAS

MF-E5961P- MAÇANETA T ALTURA REGULÁVEL COM CHAVE LINGUETA COM CAPA DE PROTEÇÃO



Código Montagem	A	E	S
13086	28 a 39,5	1 a 6	Preta

Obs: A nota fiscal de venda será emitida com MAÇANETA cód. 12924 + LINGUETA cód. 12931



BAKELITSUL
DESDE 1999

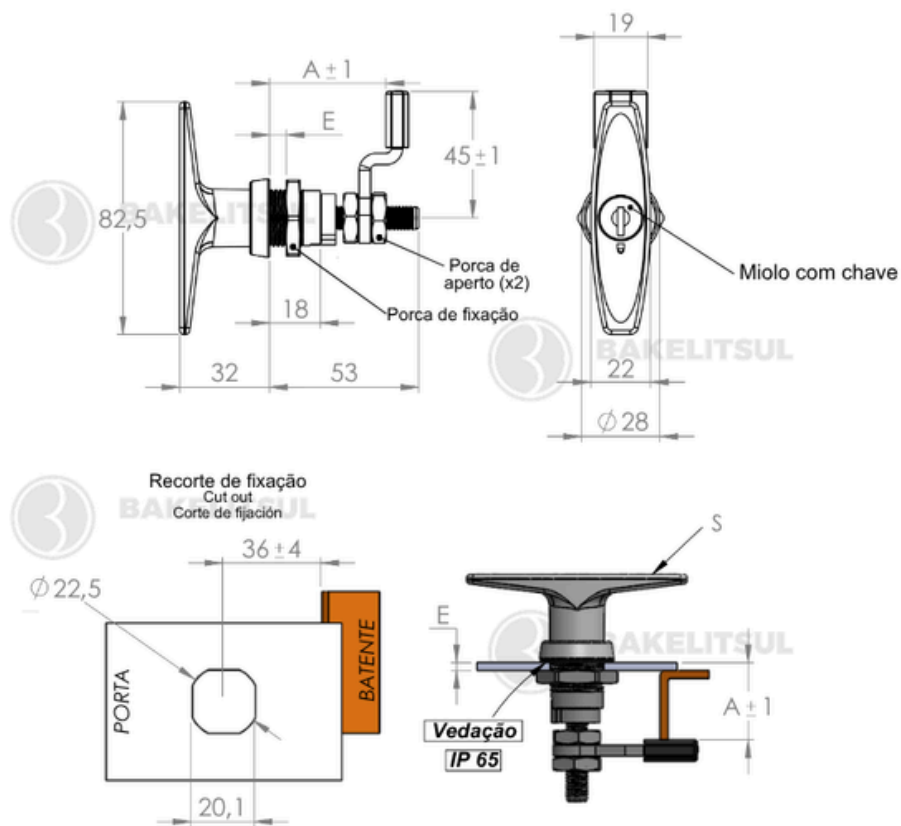
medidas em mm ou polegadas (*)

MAÇANETAS CREMONAS BAKELITSUL

MF-E5961P

MAÇANETAS CREMONAS

MF-E5961P- MAÇANETA T ALTURA REGULÁVEL COM CHAVE LINGUETA COM CAPA DE PROTEÇÃO



Código Montagem	A	E	S
13087	39,5 a 51	1 a 6	Preta

Obs: A nota fiscal de venda será emitida com MAÇANETA cód. 12924 + LINGUETA cód. 12930



BAKELITSUL
DESDE 1999

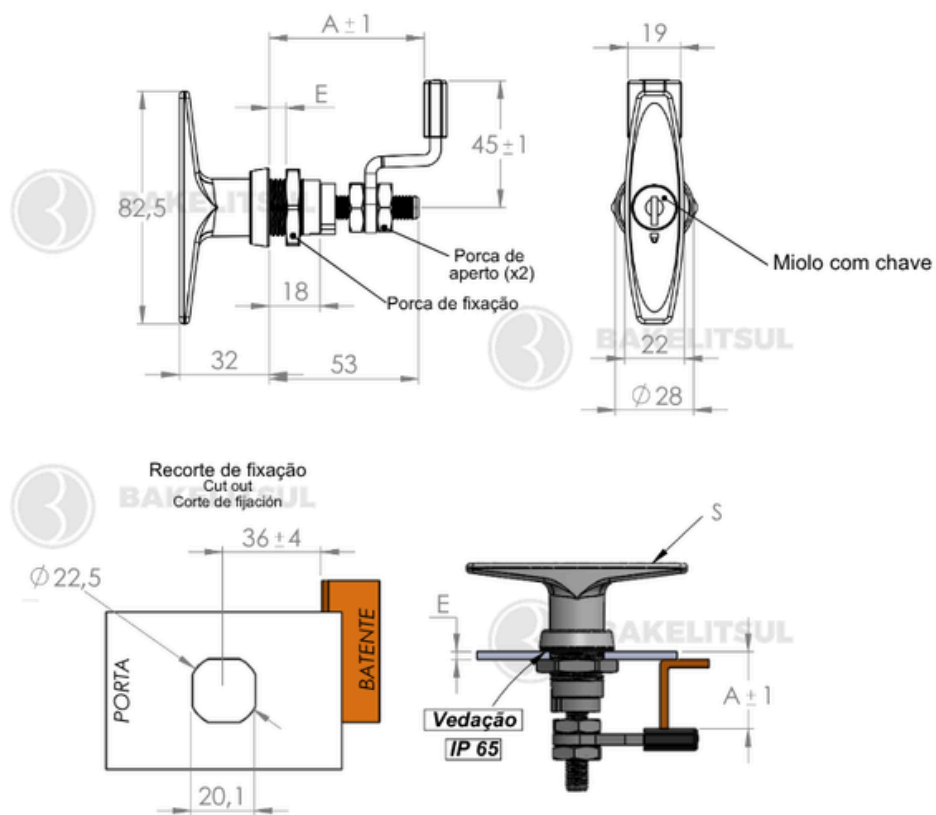
medidas em mm ou polegadas (*)

MAÇANETAS CREMONAS BAKELITSUL

MF-E5961P

MAÇANETAS CREMONAS

MF-E5961P- MAÇANETA T ALTURA REGULÁVEL COM CHAVE LINGUETA COM CAPA DE PROTEÇÃO



Código Montagem	A	E	S
13088	51 a 62,5	1 a 6	Preta

Obs: A nota fiscal de venda será emitida com MAÇANETA cód. 12924 + LINGUETA cód. 12929



BAKELITSUL
DESDE 1999

medidas em mm ou polegadas (*)

MAÇANETAS CREMONAS BAKELITSUL

MF-E5961P

ACABAMENTO

Maçaneta e porca de fixação injetadas em zamak(*) sendo a maçaneta com acabamento superficial cromado ou pintado preto, tambor e porca de fixação acabamento natural. Porcas de aperto fabricadas em aço carbono (**) com acabamento superficial zincado trivalente. Capa de proteção da lingueta e da chave em polímero plástico tecnopolímer (***) com acabamento superficial texturizado em preto.

FIXAÇÃO

Fixação através de encaixe (recorte de fixação) com aperto da porca de fixação.

Torque de aperto recomendado para porca de fixação: 10 Nm (Newtons metro)

Torque máximo para porca de aperto: 7 Nm (Newtons metro)

MATÉRIA-PRIMA

(*)Zamak: denominação genérica de diversas ligas metálicas com ponto de fusão entre 385°C e 485°C, contendo basicamente zinco (Zn), juntamente com Alumínio (Al), Magnésio (Mg) e Cobre (Cu), O nome vem de Zinco-Magnésio-Alumínio-Kupfer (cobre, em alemão).

(**)Aço carbono Norma de equivalência W Nr 1.0715

(***)Tecnopolímer é uma resina plástica injetada sob pressão. A sua forma molecular é (C3H6)x. Principais propriedades: Elevada resistência química e a solventes; Alta resistência à fratura por flexão ou fadiga; Boa resistência ao impacto acima de 15 °C; Boa estabilidade térmica.

USO

Utilizado em equipamentos médicos, painéis elétricos e máquinas industriais, equipamentos agrícolas, entre outros.

Abertura esquerda/direita.

Vedação IP65.

Cota "E" do desenho técnico refere-se a espessura máxima da estrutura para a montagem da maçaneta.

Uma chave com segredo CH751 incluso no conjunto.



BAKELITSUL
DESDE 1999

MF-E5961P



BAKELITSUL
DESDE 1999