



**BAKELITSUL**  
DESDE 1999



**CATÁLOGO DE PRODUTOS**  
**MAÇANETAS DE FECHAMENTO**

... genérica de diversas ligas metálicas com ponto de fusão...  
... principalmente zinco (Zn), juntamente com Alumínio (Al), Manganês (Mn) e Cobre (Cu).  
... vem de Zinco-Magnésio-Alumínio-Kupfer (cobre, em alemão: C3H6). Principais propriedades: Elevada resistência química e a solventes, boa resistência à fratura por flexão ou fadiga. Boa resistência ao impacto acima de 15 °C; Boa resistência térmica.

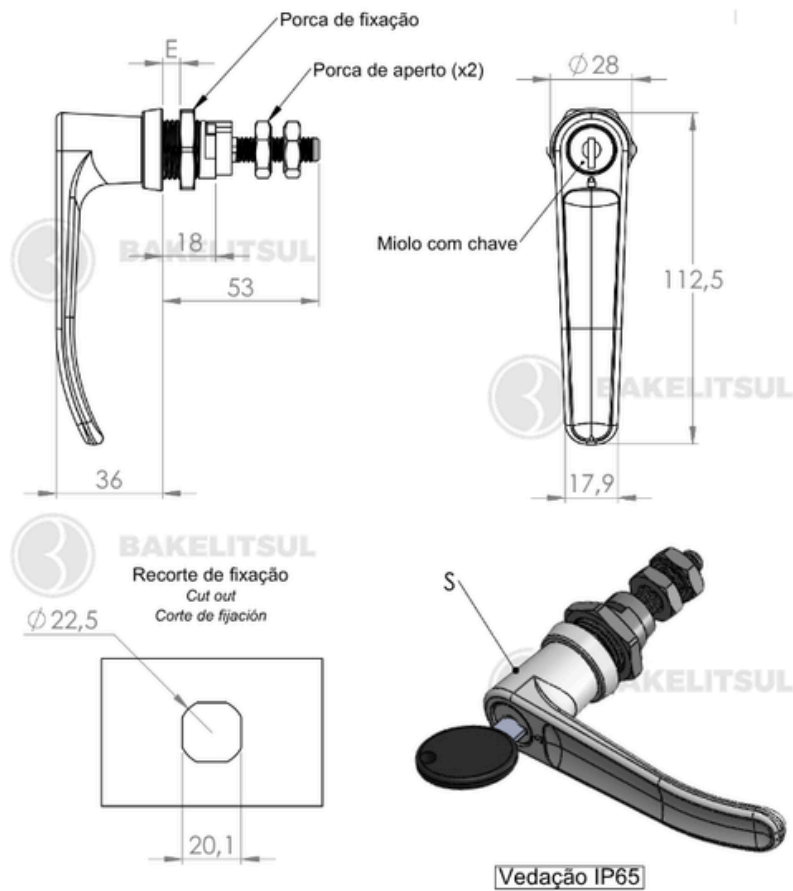
**USO**  
Utilizado em equipamentos médicos, painéis elétricos e máquinas industriais, equipamentos agrícolas, entre outros. Abertura esquerda/direita.

Cota "E" do desenho técnico refere-se a espessura máxima da estrutura para a maçaneta.

MF E5961 + LINGUETA PE540	Código Comercial	Dimensões (mm)	Quantidade	Observações
12923+12929 (padrão)	13081	16,5 a 28	1 a 6	
12923+12930 (padrão)	13082	28 a 39,5	1 a 6	
12923+12931 (padrão)	13083	39,5 a 51	1 a 6	
12923+12930 (invertida)	13084	51 a 62,5	1 a 6	
12924+12929 (invertida)	13085	5 a 16,5	1 a 6	
12924+12930 (padrão)	13086	16,5 a 28	1 a 6	
12924+12931 (padrão)	13087	28 a 39,5	1 a 6	
12924+12929 (invertida)	13088	39,5 a 51	1 a 6	

MAÇANETAS CREMONAS

## MF-E5971- MAÇANETA L ALTURA REGULÁVEL COM CHAVE SEM LINGUETA



Código	E	S
12927	1 a 6	Cromada



**BAKELITSUL**  
DESDE 1999

medidas em mm ou polegadas (\*)

MAÇANETAS CREMONAS BAKELITSUL

# MF-E5971

MAÇANETAS CREMONAS

## MF-E5971- MAÇANETA L ALTURA REGULÁVEL COM CHAVE SEM LINGUETA



Código	E	S
12928	1 a 6	Preta



**BAKELITSUL**  
DESDE 1999

medidas em mm ou polegadas (\*)

MAÇANETAS CREMONAS BAKELITSUL

## MF-E5971

## ACABAMENTO

Maçaneta e porca de fixação injetadas em zamak(\*) sendo a maçaneta com acabamento superficial cromado ou pintado preto, tambor e porca de fixação acabamento natural. Porcas de aperto fabricadas em aço carbono (\*\*) com acabamento superficial zincado trivalente. Capa de proteção da chave em polímero plástico tecnopolímer (\*\*\*) com acabamento superficial texturizado em preto.

## FIXAÇÃO

Fixação através de encaixe (recorte de fixação) com aperto da porca de fixação.

Torque de aperto recomendado para porca de fixação: 10 Nm (Newtons metro)

Torque máximo para porca de aperto: 7 Nm (Newtons metro)

## MATÉRIA-PRIMA

(\*)Zamak: denominação genérica de diversas ligas metálicas com ponto de fusão entre 385°C e 485°C, contendo basicamente zinco (Zn), juntamente com Alumínio (Al), Magnésio (Mg) e Cobre (Cu), O nome vem de Zinco-Magnésio-Alumínio-Kupfer (cobre, em alemão).

(\*\*)Aço carbono Norma de equivalência W Nr 1.0715

(\*\*\*)Tecnopolímer é uma resina plástica injetada sob pressão. A sua forma molecular é (C3H6)x. Principais propriedades: Elevada resistência química e a solventes; Alta resistência à fratura por flexão ou fadiga; Boa resistência ao impacto acima de 15 °C; Boa estabilidade térmica.

## USO

Utilizado em equipamentos médicos, painéis elétricos e máquinas industriais, equipamentos agrícolas, entre outros.

Abertura esquerda/direita.

Vedação IP65.

Cota "E" do desenho técnico refere-se a espessura máxima da estrutura para a montagem da maçaneta.

Uma chave com segredo CH751 incluso no conjunto.



**BAKELITSUL**  
DESDE 1999