



BAKELITSUL
DESDE 1999



CATÁLOGO DE PRODUTOS
MAÇANETAS DE FECHAMENTO

...o genérica de diversas ligas metálicas com ponto de fu...
...zincado com zinco (Zn), juntamente com Alumínio (Al), M...
...Norma de equivalência W Nr 1.0715
(C3H6)x. Principais propriedades: Elevada resistência química e a solventes; Boa resistência à fratura por flexão ou fadiga; Boa resistência ao impacto acima de 15 °C; Boa resistência térmica.

USO
Utilizado em equipamentos médicos, painéis elétricos e máquinas industriais, equipamentos agrícolas, entre outros. Abertura esquerda/direita.

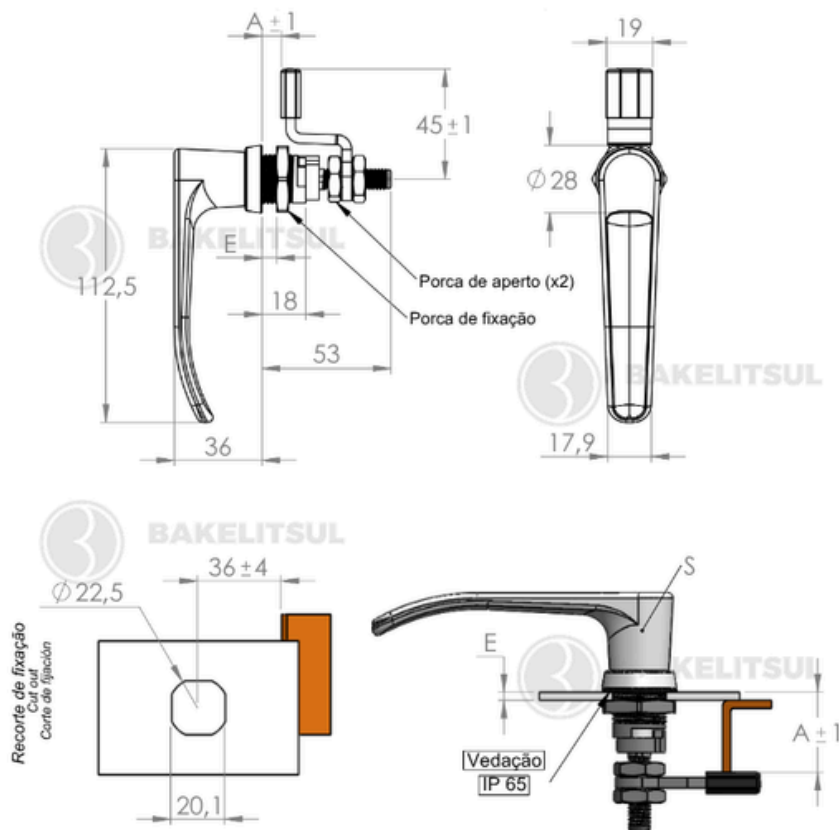
Cota "E" do desenho técnico refere-se a espessura máxima da estrutura para a maçaneta.

MF E5961 + LINGUETA PE540	Código Comercial	Dimensões	Quantidade	Material
12923+12929 (padrão)	13081	16,5 a 28	1 a 6	E
12923+12930 (padrão)	13082	28 a 39,5	1 a 6	E
12923+12931 (padrão)	13083	39,5 a 51	1 a 6	E
12923+12930 (invertida)	13084	51 a 62,5	1 a 6	E
12924+12929 (invertida)	13085	5 a 16,5	1 a 6	E
12924+12930 (padrão)	13086	16,5 a 28	1 a 6	E
12924+12931 (padrão)	13087	28 a 39,5	1 a 6	E
12924+12929 (invertida)	13088	39,5 a 51	1 a 6	E

MF-E597P

MAÇANETAS CREMONAS

MF-E597P- MAÇANETA L ALTURA REGULÁVEL LINGUETA COM CAPA DE PROTEÇÃO



Código	A	E	S
13123	5 a 16,5	1 a 6	Cromada

Obs: A nota fiscal de venda será emitida com MAÇANETA cód. 12925 + LINGUETA cód. 12929



BAKELITSUL
DESDE 1999

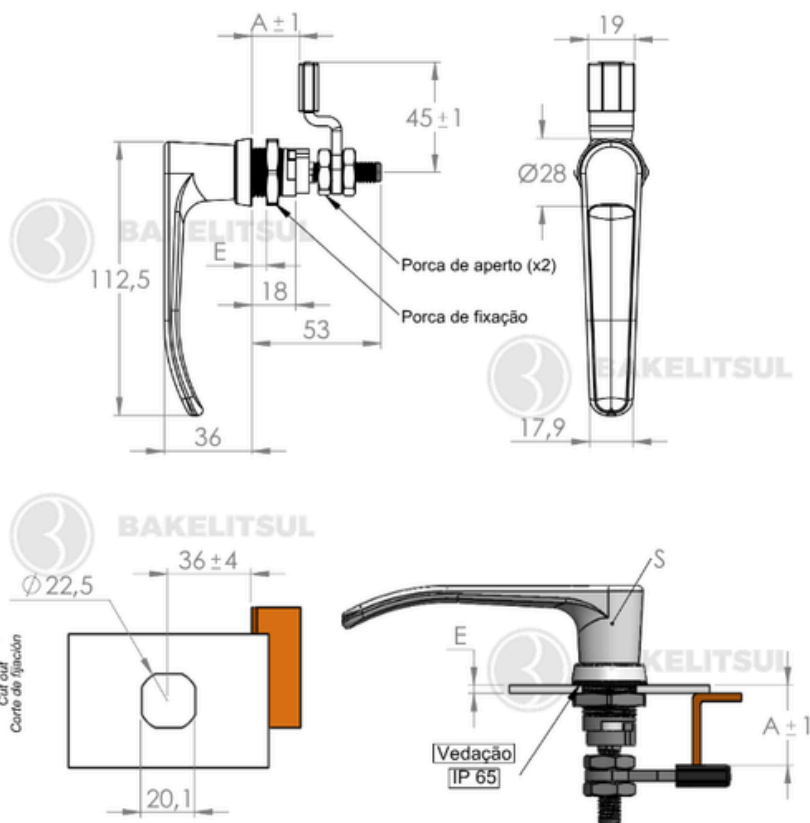
medidas em mm ou polegadas (*)

MAÇANETAS CREMONAS BAKELITSUL

MF-E597P

MAÇANETAS CREMONAS

MF-E597P- MAÇANETA L ALTURA REGULÁVEL LINGUETA COM CAPA DE PROTEÇÃO



Código	A	E	S
13124	16,5 a 28	1 a 6	Cromada

Obs: A nota fiscal de venda será emitida com MAÇANETA cód. 12925 + LINGUETA cód. 12930



BAKELITSUL
DESDE 1999

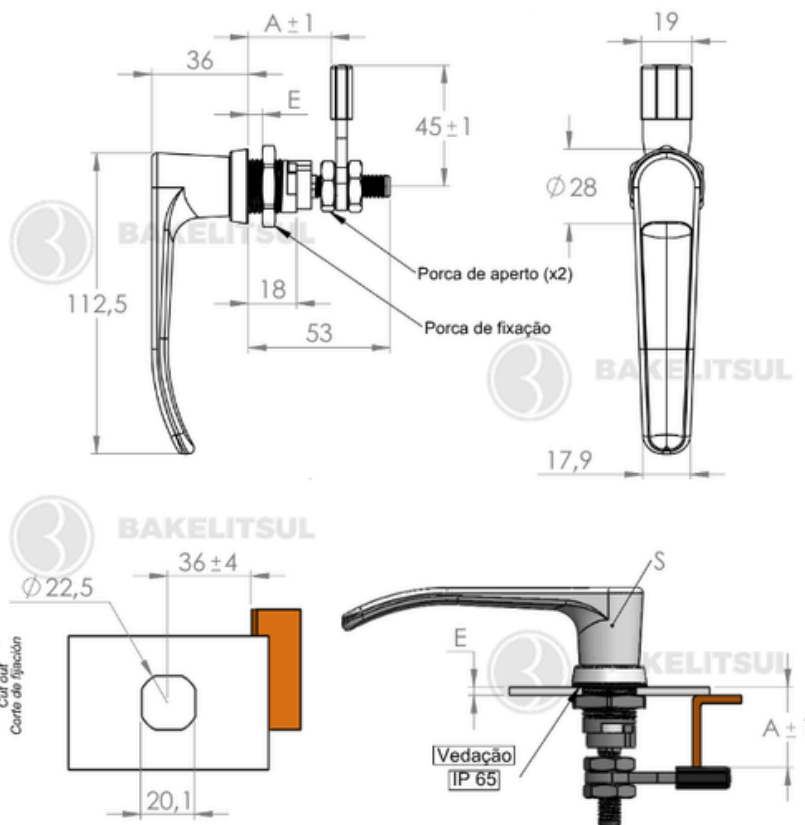
medidas em mm ou polegadas (*)

MAÇANETAS CREMONAS BAKELITSUL

MF-E597P

MAÇANETAS CREMONAS

MF-E597P- MAÇANETA L ALTURA REGULÁVEL LINGUETA COM CAPA DE PROTEÇÃO



Código	A	E	S
13125	28 a 39,5	1 a 6	Cromada

Obs: A nota fiscal de venda será emitida com MAÇANETA cód. 12925 + LINGUETA cód. 12931



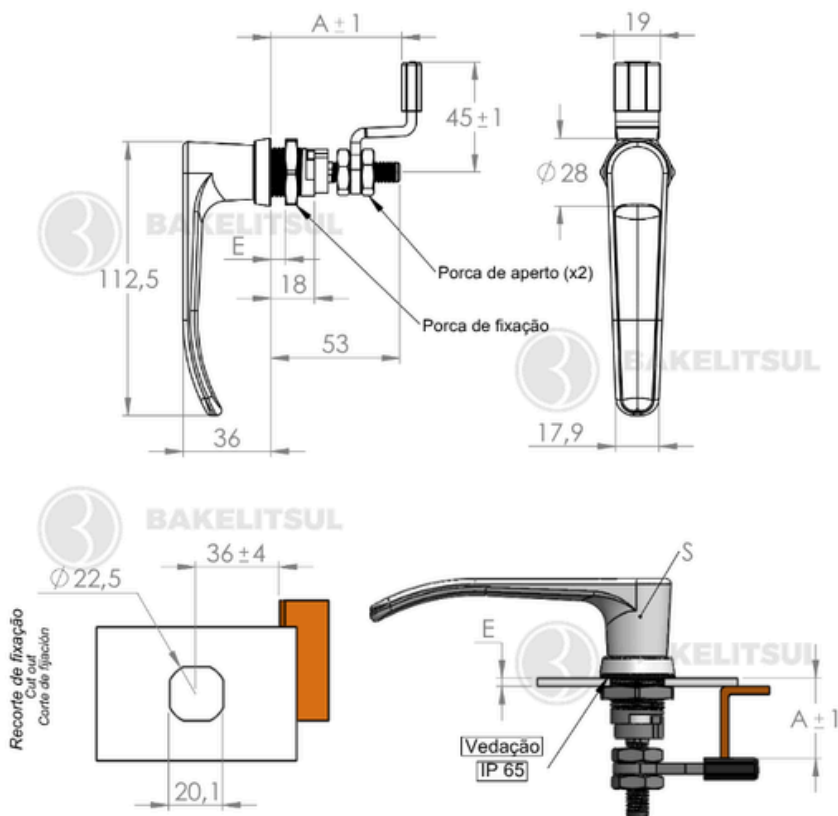
BAKELITSUL
DESDE 1999

medidas em mm ou polegadas (*)

MAÇANETAS CREMONAS BAKELITSUL

MAÇANETAS CREMONAS

MF-E597P- MAÇANETA L ALTURA REGULÁVEL LINGUETA COM CAPA DE PROTEÇÃO



Código	A	E	S
13127	51 a 62,5	1 a 6	Cromada

Obs: A nota fiscal de venda será emitida com MAÇANETA cód. 12925 + LINGUETA cód. 12929



BAKELITSUL
DESDE 1999

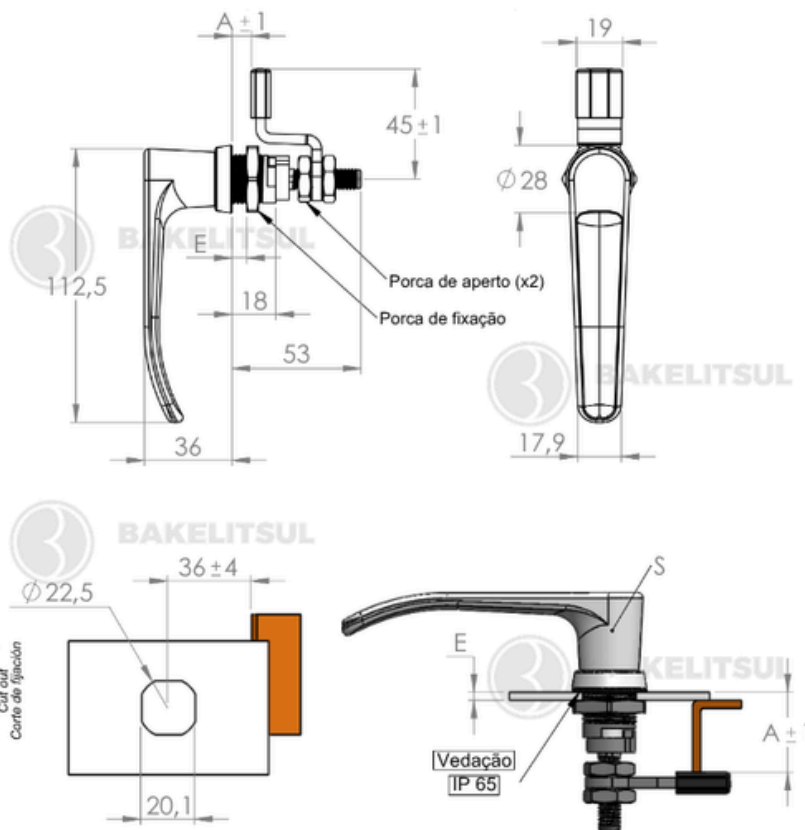
medidas em mm ou polegadas (*)

MAÇANETAS CREMONAS BAKELITSUL

MF-E597P

MAÇANETAS CREMONAS

MF-E597P- MAÇANETA L ALTURA REGULÁVEL LINGUETA COM CAPA DE PROTEÇÃO



Código	A	E	S
13128	5 a 16,5	1 a 6	Preta

Obs: A nota fiscal de venda será emitida com MAÇANETA cód. 12926 + LINGUETA cód. 12929



BAKELITSUL
DESDE 1999

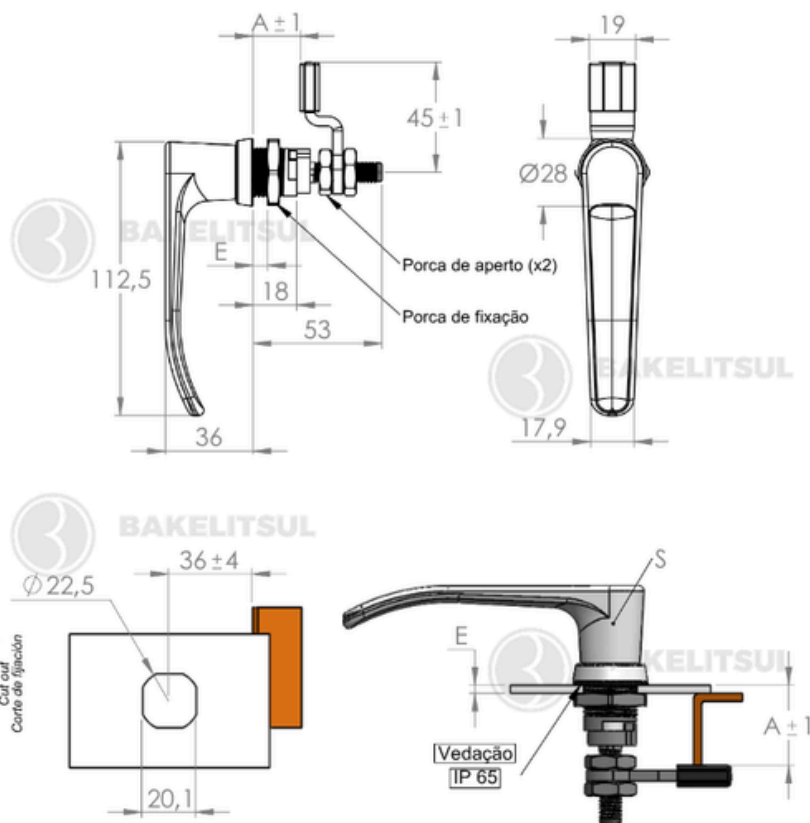
medidas em mm ou polegadas (*)

MAÇANETAS CREMONAS BAKELITSUL

MF-E597P

MAÇANETAS CREMONAS

MF-E597P- MAÇANETA L ALTURA REGULÁVEL LINGUETA COM CAPA DE PROTEÇÃO



Código	A	E	S
13129	16,5 a 28	1 a 6	Preta

Obs: A nota fiscal de venda será emitida com MAÇANETA cód. 12926 + LINGUETA cód. 12930



BAKELITSUL
DESDE 1999

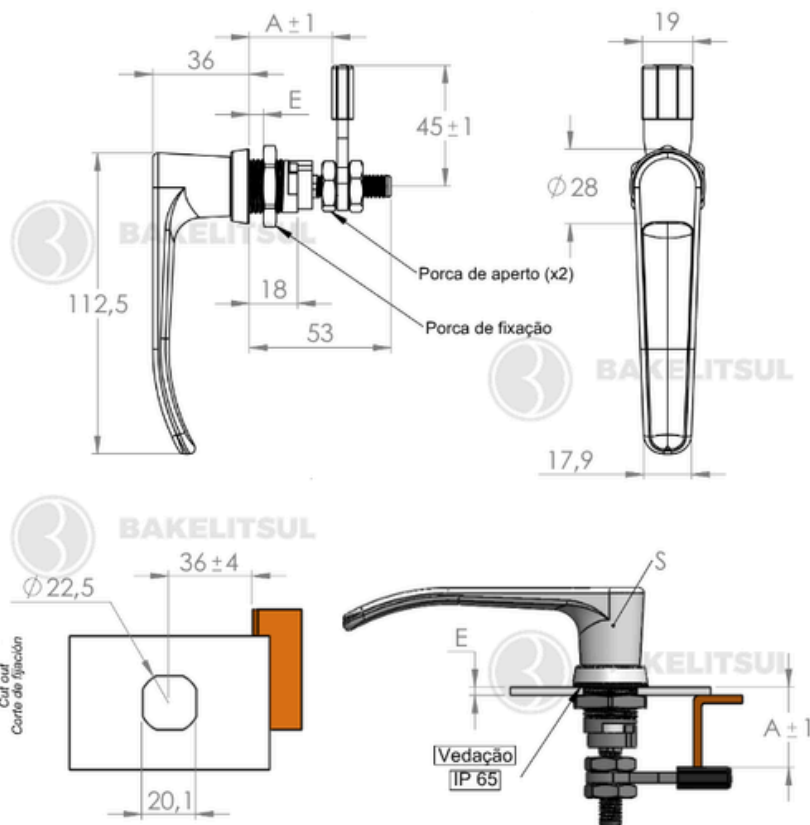
medidas em mm ou polegadas (*)

MAÇANETAS CREMONAS BAKELITSUL

MF-E597P

MAÇANETAS CREMONAS

MF-E597P- MAÇANETA L ALTURA REGULÁVEL LINGUETA COM CAPA DE PROTEÇÃO



Código	A	E	S
13130	28 a 39,5	1 a 6	Preta

Obs: A nota fiscal de venda será emitida com MAÇANETA cód. 12926 + LINGUETA cód. 12931



BAKELITSUL
DESDE 1999

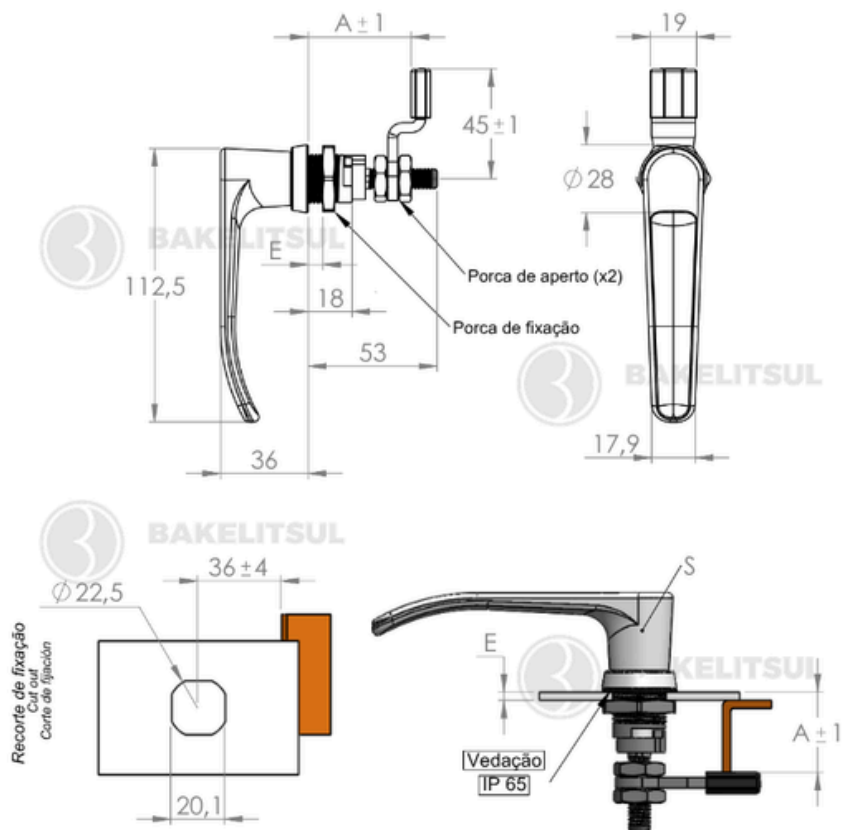
medidas em mm ou polegadas (*)

MAÇANETAS CREMONAS BAKELITSUL

MF-E597P

MAÇANETAS CREMONAS

MF-E597P- MAÇANETA L ALTURA REGULÁVEL LINGUETA COM CAPA DE PROTEÇÃO



Código	A	E	S
13131	39,5 a 51	1 a 6	Preta

Obs: A nota fiscal de venda será emitida com MAÇANETA cód. 12926 + LINGUETA cód. 12930



BAKELITSUL
DESDE 1999

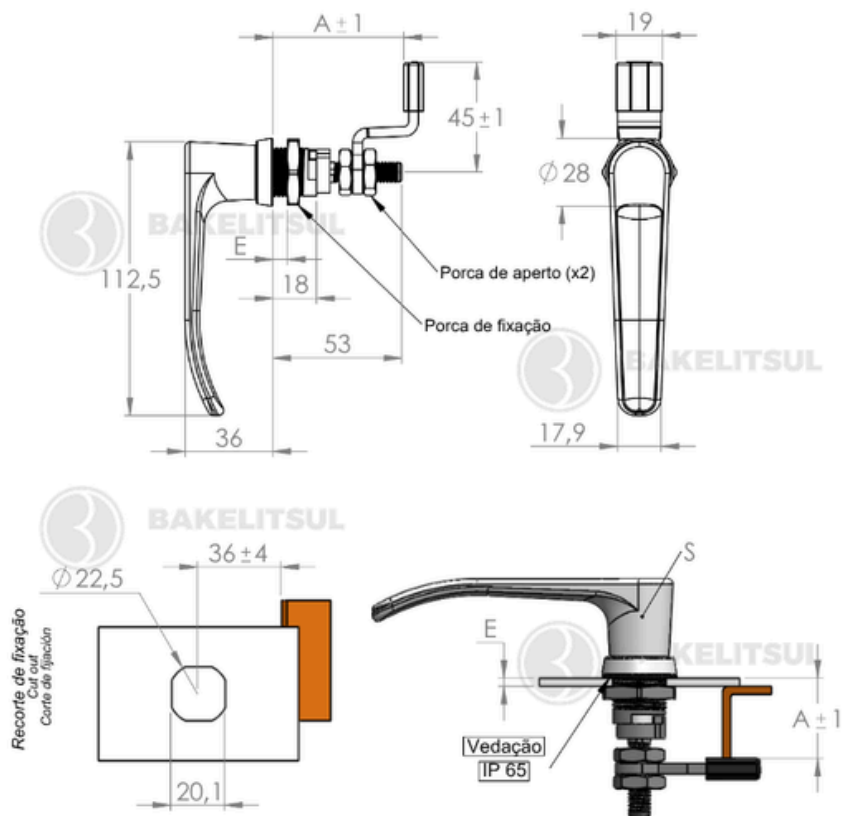
medidas em mm ou polegadas (*)

MAÇANETAS CREMONAS BAKELITSUL

MF-E597P

MAÇANETAS CREMONAS

MF-E597P- MAÇANETA L ALTURA REGULÁVEL LINGUETA COM CAPA DE PROTEÇÃO



Código	A	E	S
13132	51 a 62,5	1 a 6	Preta

Obs: A nota fiscal de venda será emitida com MAÇANETA cód. 12926 + LINGUETA cód. 12929



BAKELITSUL
DESDE 1999

medidas em mm ou polegadas (*)

MAÇANETAS CREMONAS BAKELITSUL

MF-E597P

ACABAMENTO

Maçaneta e porca de fixação injetadas em zamak(*) sendo a maçaneta com acabamento superficial cromado ou pintado preto, tambor e porca de fixação acabamento natural. Porcas de aperto fabricadas em aço carbono (**) com acabamento superficial zincado trivalente. Capa de proteção da lingueta em polímero plástico tecnopolímer (***) com acabamento superficial texturizado em preto.

FIXAÇÃO

Fixação através de encaixe (recorte de fixação) com aperto da porca de fixação.

Torque de aperto recomendado para porca de fixação: 10 Nm (Newtons metro)

Torque máximo para porca de aperto: 7 Nm (Newtons metro)

MATÉRIA-PRIMA

(*)Zamak: denominação genérica de diversas ligas metálicas com ponto de fusão entre 385°C e 485°C, contendo basicamente zinco (Zn), juntamente com Alumínio (Al), Magnésio (Mg) e Cobre (Cu), O nome vem de Zinco-Magnésio-Alumínio-Kupfer (cobre, em alemão).

(**)Aço carbono Norma de equivalência W Nr 1.0715

(***)Tecnopolímer é uma resina plástica injetada sob pressão. A sua forma molecular é (C3H6)x. Principais propriedades: Elevada resistência química e a solventes; Alta resistência à fratura por flexão ou fadiga; Boa resistência ao impacto acima de 15 °C; Boa estabilidade térmica.

USO

Utilizado em equipamentos médicos, painéis elétricos e máquinas industriais, equipamentos agrícolas, entre outros.

Abertura esquerda/direita.

Vedação IP65.

Cota "E" do desenho técnico refere-se a espessura máxima da estrutura para a montagem da maçaneta.



BAKELITSUL
DESDE 1999

MF-E597P



BAKELTSUL
DESDE 1999