



BAKELITSUL
DESDE 1999

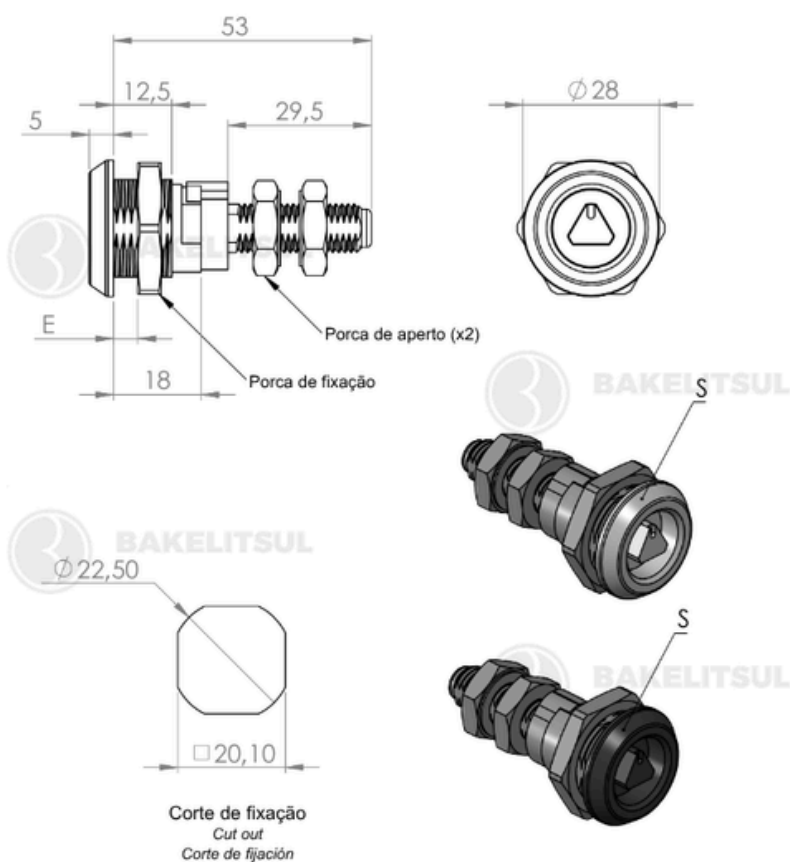


CATÁLOGO DE PRODUTOS
FECHOS E GRAMPOS

FC-E5603

FECHOS E GRAMPOS

FC-E5603- FECHO PROLONGADO MIOLO TRIÂNGULO SEM LINGUETA



Código	E	S
13224	1 a 6	Cromado



BAKELITSUL
DESDE 1999

medidas em mm ou polegadas (*)

FECHOS E GRAMPOS BAKELITSUL

Medidas em milímetros (mm) e/ou fração de polegadas.

BakelitSul é marca registrada de Polímeros do Sul Comercial Ltda.

Alterações de projetos e/ou descontinuidade de produtos podem ocorrer sem aviso prévio.

Este catálogo não deve ser reproduzido em parte ou integral sem autorização e/ou citação da fonte.

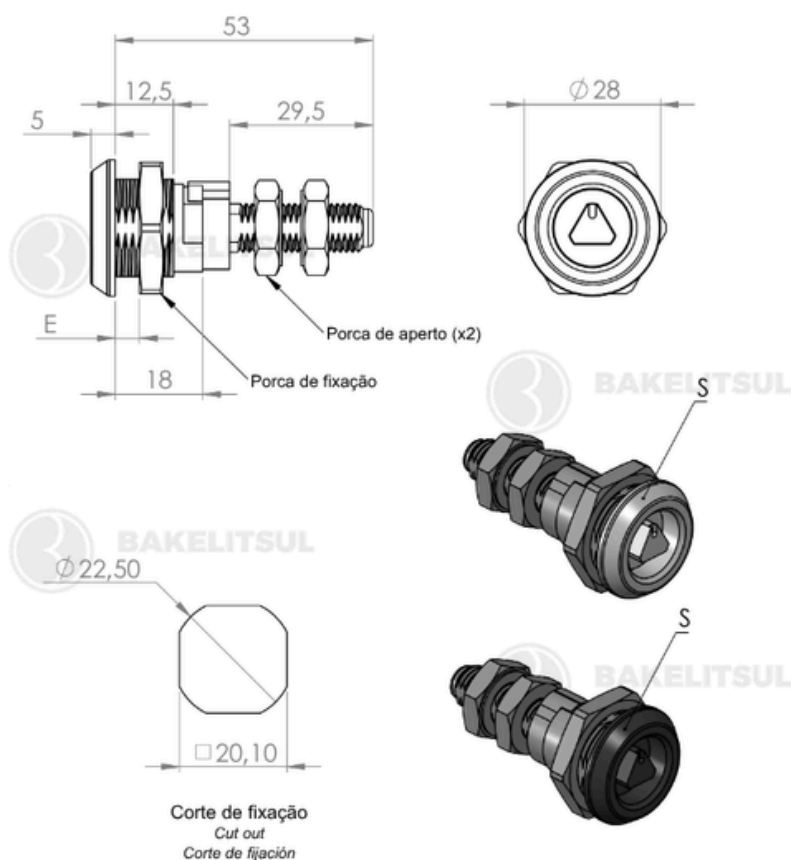
Imagens deste catálogo e de nosso site são meramente ilustrativas, podendo haver variações com produtos reais.

BAKELITSUL.COM.BR

FC-E5603

FECHOS E GRAMPOS

FC-E5603- FECHO PROLONGADO MIOLO TRIÂNGULO SEM LINGUETA



Código	E	S
13225	1 a 6	Preto



BAKELITSUL
DESDE 1999

medidas em mm ou polegadas (*)

FECHOS E GRAMPOS BAKELITSUL

FC-E5603

ACABAMENTO

Miolo e porca de fixação injetadas em zamak(*) sendo o miolo com acabamento superficial cromado ou pintado preto, tambor e porca de fixação acabamento natural. Porcas de aperto fabricadas em aço carbono (**) com acabamento superficial zincado trivalente.

FIXAÇÃO

Fixação através de encaixe (recorte de fixação) com aperto da porca de fixação.

Torque de aperto recomendado para porca de fixação: 10 Nm (Newtons metro)

Torque máximo para porca de aperto: 7 Nm (Newtons metro)

MATÉRIA-PRIMA

(*)Zamak: denominação genérica de diversas ligas metálicas com ponto de fusão entre 385°C e 485°C, contendo basicamente zinco (Zn), juntamente com Alumínio (Al), Magnésio (Mg) e Cobre (Cu), O nome vem de Zinco-Magnésio-Alumínio-Kupfer (cobre, em alemão).

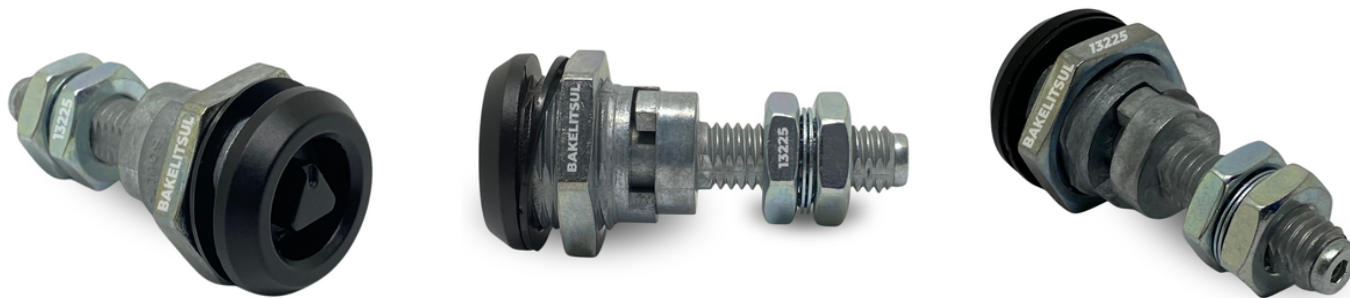
(**)Aço carbono Norma de equivalência W Nr 1.0715

USO

Utilizado em equipamentos médicos, painéis elétricos e máquinas industriais, equipamentos agrícolas, entre outros. Abertura esquerda/direita.

Vedação IP65.

Cota "E" do desenho técnico refere-se a espessura máxima da estrutura para a montagem do fecho.



BAKELITSUL
DESDE 1999