



**BAKELITSUL**  
DESDE 1999

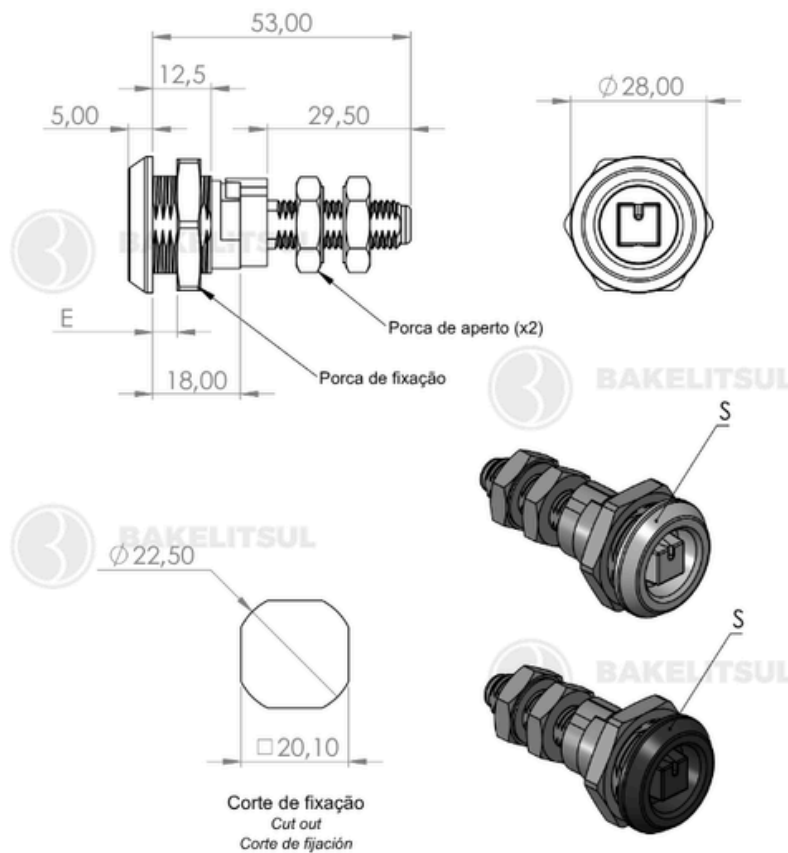


**CATÁLOGO DE PRODUTOS**  
**FECHOS E GRAMPOS**

# FC-E5622

FECHOS E GRAMPOS

## FC-E5622- FECHO PROLONGADO MIOLO PADRÃO FERROVIÁRIO SEM LINGUETA



Código	E	S
13230	1 a 6	Cromado



**BAKELITSUL**  
DESDE 1999

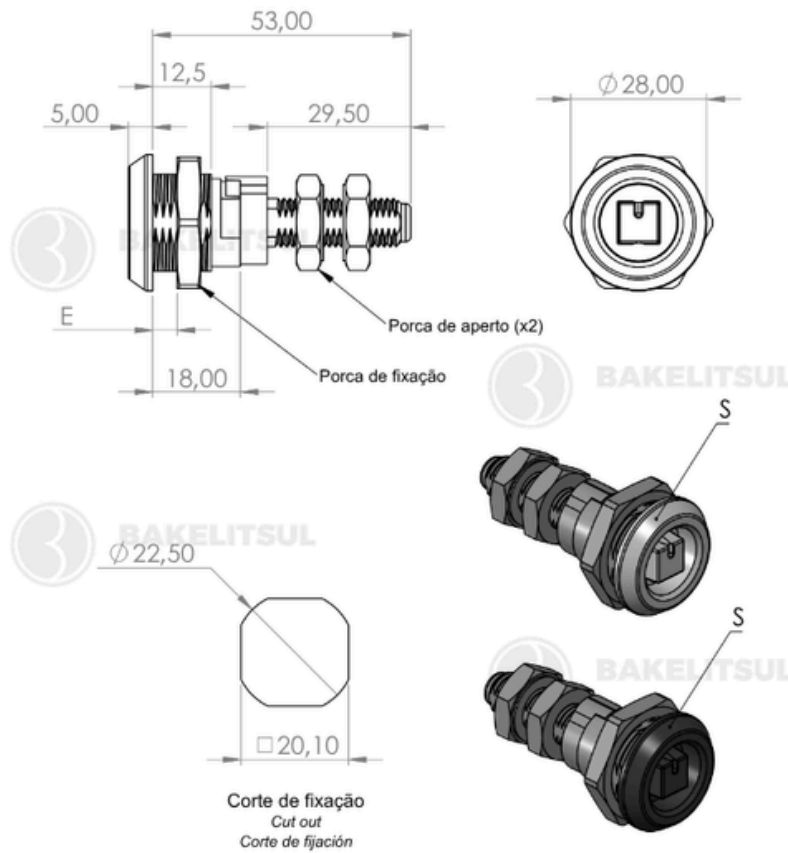
medidas em mm ou polegadas (\*)

FECHOS E GRAMPOS BAKELITSUL

# FC-E5622

FECHOS E GRAMPOS

## FC-E5622- FECHO PROLONGADO MIOLO PADRÃO FERROVIÁRIO SEM LINGUETA



Código	E	S
13231	1 a 6	Preto



**BAKELITSUL**  
DESDE 1999

medidas em mm ou polegadas (\*)

FECHOS E GRAMPOS BAKELITSUL

### ACABAMENTO

Miolo e porca de fixação injetadas em zamak(\*) sendo o miolo com acabamento superficial cromado ou pintado preto, tambor e porca de fixação acabamento natural. Porcas de aperto fabricadas em aço carbono (\*\*) com acabamento superficial zincado trivalente.

### FIXAÇÃO

Fixação através de encaixe (recorte de fixação) com aperto da porca de fixação.

Torque de aperto recomendado para porca de fixação: 10 Nm (Newtons metro)

Torque máximo para porca de aperto: 7 Nm (Newtons metro)

### MATÉRIA-PRIMA

(\*)Zamak: denominação genérica de diversas ligas metálicas com ponto de fusão entre 385°C e 485°C, contendo basicamente zinco (Zn), juntamente com Alumínio (Al), Magnésio (Mg) e Cobre (Cu), O nome vem de Zinco-Magnésio-Alumínio-Kupfer (cobre, em alemão).

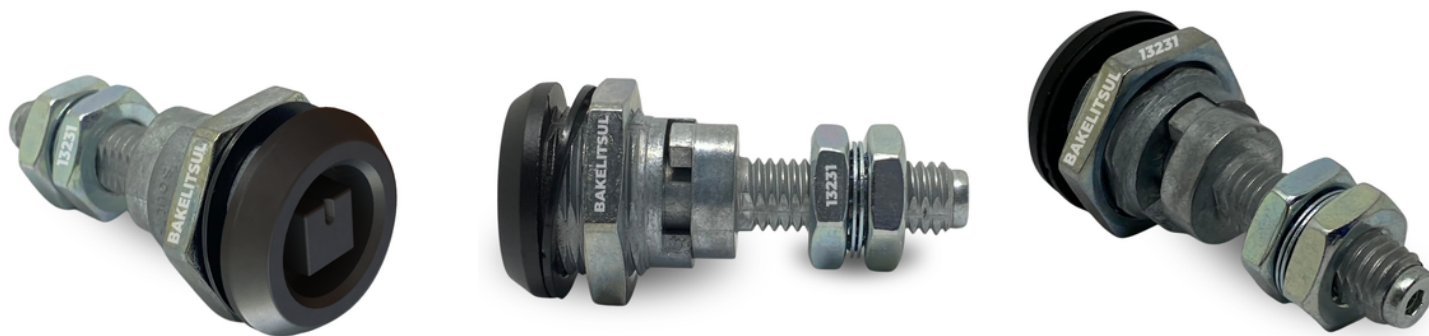
(\*\*)Aço carbono Norma de equivalência W Nr 1.0715

### USO

Utilizado em equipamentos médicos, painéis elétricos e máquinas industriais, equipamentos agrícolas, entre outros. Abertura esquerda/direita.

Vedação IP65.

Cota "E" do desenho técnico refere-se a espessura máxima da estrutura para a montagem do fecho.



**BAKELITSUL**  
DESDE 1999