



BAKELITSUL
DESDE 1999



CATÁLOGO DE PRODUTOS
DOBRADIÇAS



FIXAÇÃO

Fixação ocorre através de parafusos porcas e arruelas amarelo, conforme disposto na tabela de especificações.

IA-PRIM

Acabamento: dente de serra. Resistência térmica: 385°C e 485°C, contendo 2% de cobre (Cu), 1% de zinco (Zn), 0,05% de magnésio (Mg) e Cobre (Cu). O nome vem do inglês "Inconel".

Acço baixo carbono Normais. Equivalência Wnr 1.07

(C) máx=0,14

(S) máx=0,05

(Manganês) máx=0,20-1,30

(Fósforo) máx=0,11

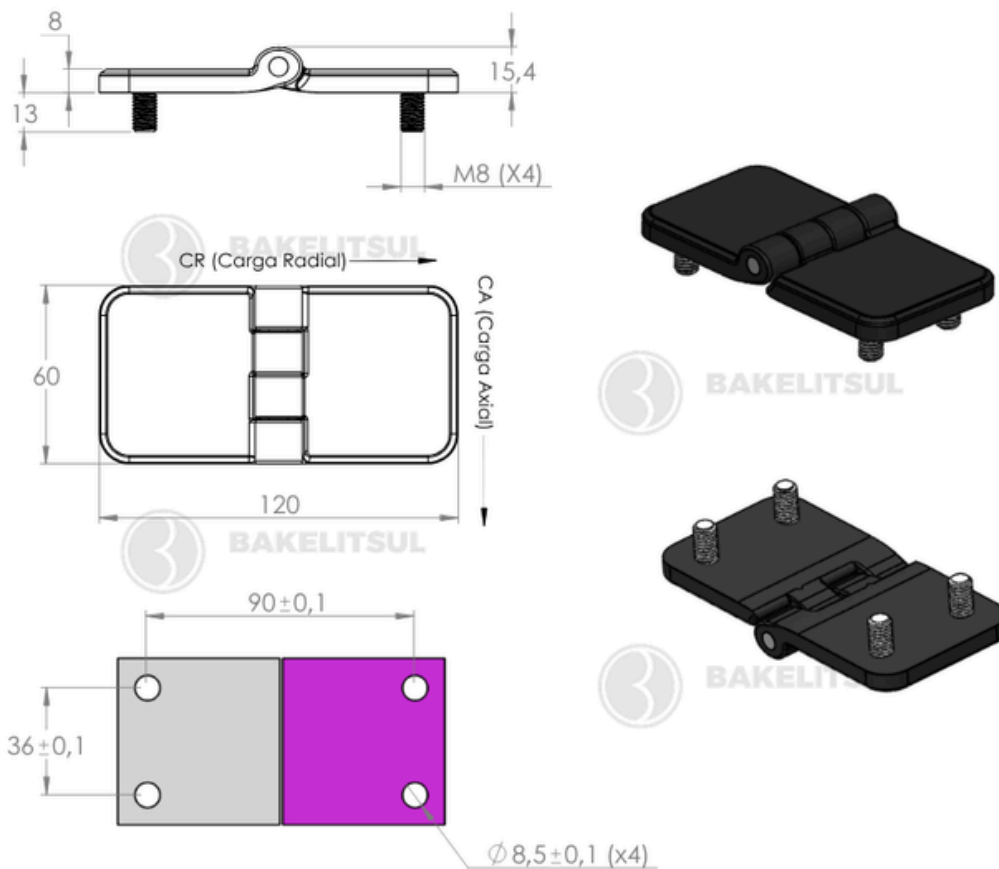
(Enxofre) máx=0,27

BAKELITSUL.COM.BR

DB-CEH60120

DOBRADIÇAS

DB-CEH60120- DOBRADIÇA METÁLICA 60X120 PARAFUSOS FIXOS COM PINO INOX



Código	Carga Radial	Carga Axial
13506	142 Kgf	305 Kgf



BAKELITSUL
DESDE 1999

medidas em mm ou polegadas (*)

DOBRADIÇAS BAKELITSUL

Medidas em milímetros (mm) e/ou fração de polegadas.

BakelitSul é marca registrada de Polimeros do Sul Comercial Ltda.

Alterações de projetos e/ou descontinuidade de produtos podem ocorrer sem aviso prévio.

Este catálogo não deve ser reproduzido em parte ou integral sem autorização e/ou citação da fonte.

Imagens deste catálogo e de nosso site são meramente ilustrativas, podendo haver variações com produtos reais.

BAKELITSUL.COM.BR

DB-CEH60120

ACABAMENTO

Injetado em zamak(*) com acabamento superficial pintado em epóxi preto texturizado ou zincado. Pino central em aço inoxidável AISI304.

FIXAÇÃO

Fixação através de parafusos embutidos na peça.

MATÉRIA-PRIMA

(*)Zamak: denominação genérica de diversas ligas metálicas com ponto de fusão entre 385°C e 485°C, contendo basicamente zinco (Zn), juntamente com Alumínio (Al), Magnésio (Mg) e Cobre (Cu), O nome vem de Zinco-Magnésio-Alumínio-Kupfer (cobre, em alemão).

*****Pino Central*****

-Aço Inoxidável AISI304

NormaS de equivalência: ABNT-SAE-AISI 304 / W Nr 1.0715 / DIN ~X5CrNi18 9 / JIS: ~SUS304 / BS: 2333

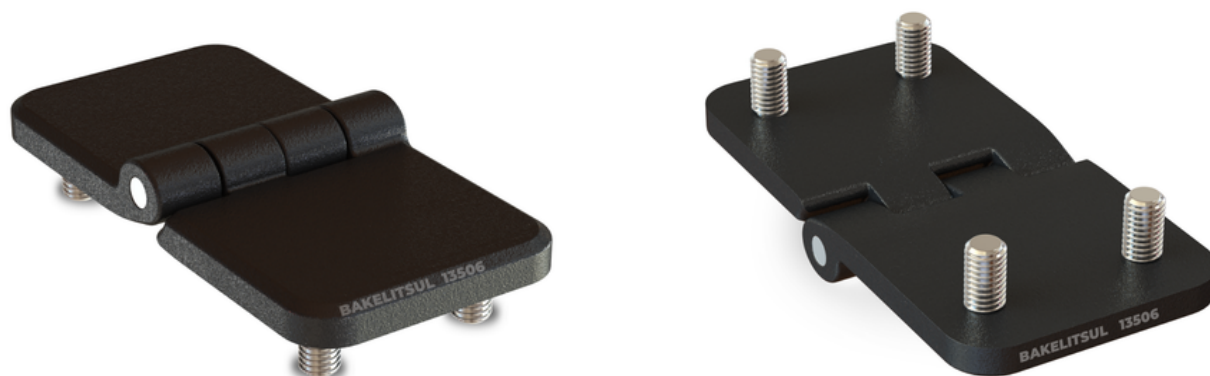
USO

Abertura direita/esquerda em ângulo de 180° para montagens individuais ou acopladas. Fixação através de roscas embutidas na peça. A remoção da dobradiça só é possível com a abertura da porta, pois as porcas e arruelas de fixação são colocadas pelo lado interno.

CARGA RADIAL: é a força que atua perpendicularmente ao eixo de um rolamento, ou seja, na direção radial.

CARGA AXIAL: é a força que atua paralelamente ao eixo, ou seja, na direção do comprimento do eixo

Unidade de medida de carga em kgf



BAKELITSUL
DESDE 1999