



BAKELITSUL
DESDE 1999



CATÁLOGO DE PRODUTOS
DOBRADIÇAS

FIXAÇÃO

Fixação ocorre através de parafusos porcas e a
amarelo, conforme disposto na tabela de

IA-PRIM

nak: den
385°C e 485°C, contendo de diversas ligas
zincado com zinco (Zn), J

(Mg) e Cobre (Cu). O nome vem do elemento químico manganês

Aço baixo carbono Norm
(no)máx=0,14

(no)máx=0,05

(manganês)máx=0,20-1,30

(boro)máx=0,11

(enxofre)máx=0,27

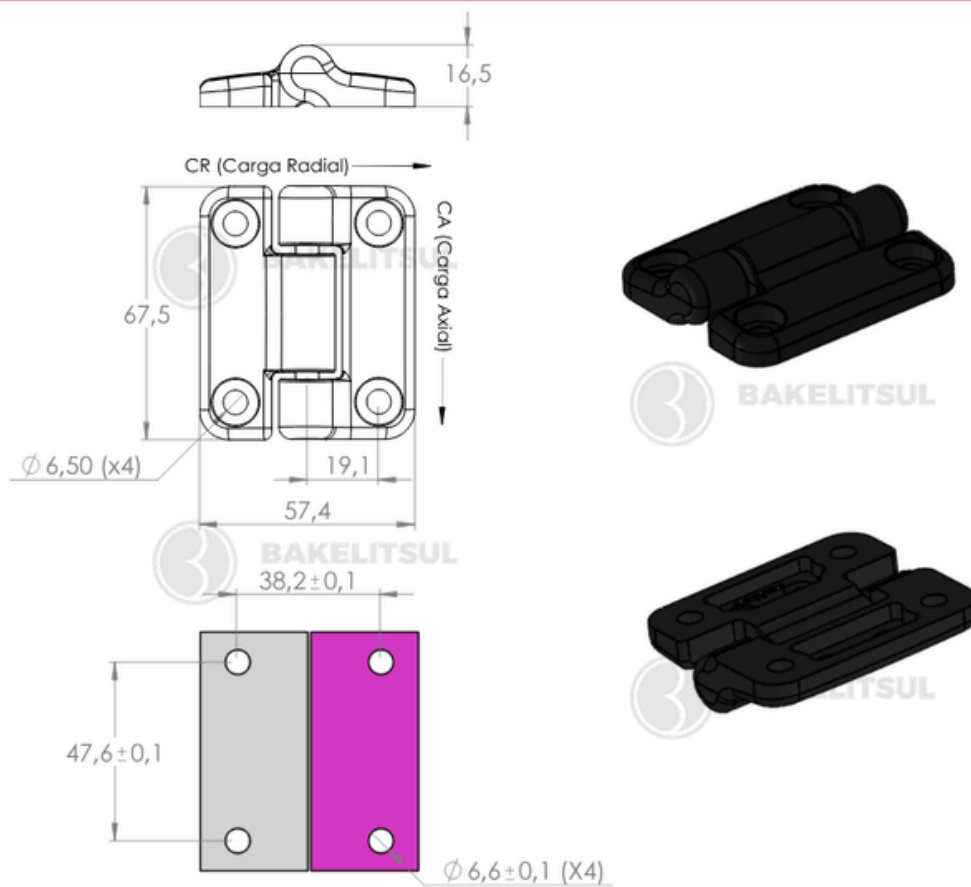
BAKELITSUL.COM.BR

equivalencia Wnr 1.07

DB-E650SI

DOBRADIÇAS

DB-E650SI- DOBRADIÇA PLÁSTICA 57,4X67,5 COM TORQUE CONSTANTE DE POSICIONAMENTO



Código	Carga Radial	Carga Axial	S (Torque)
13526	152 Kgf	254 Kgf	0,172 Kgf



BAKELITSUL
DESDE 1999

medidas em mm ou polegadas (*)

DOBRADIÇAS BAKELITSUL

Medidas em milímetros (mm) e/ou fração de polegadas.

BakelitSul é marca registrada de Polimeros do Sul Comercial Ltda.

Alterações de projetos e/ou descontinuidade de produtos podem ocorrer sem aviso prévio.

Este catálogo não deve ser reproduzido em parte ou integral sem autorização e/ou citação da fonte.

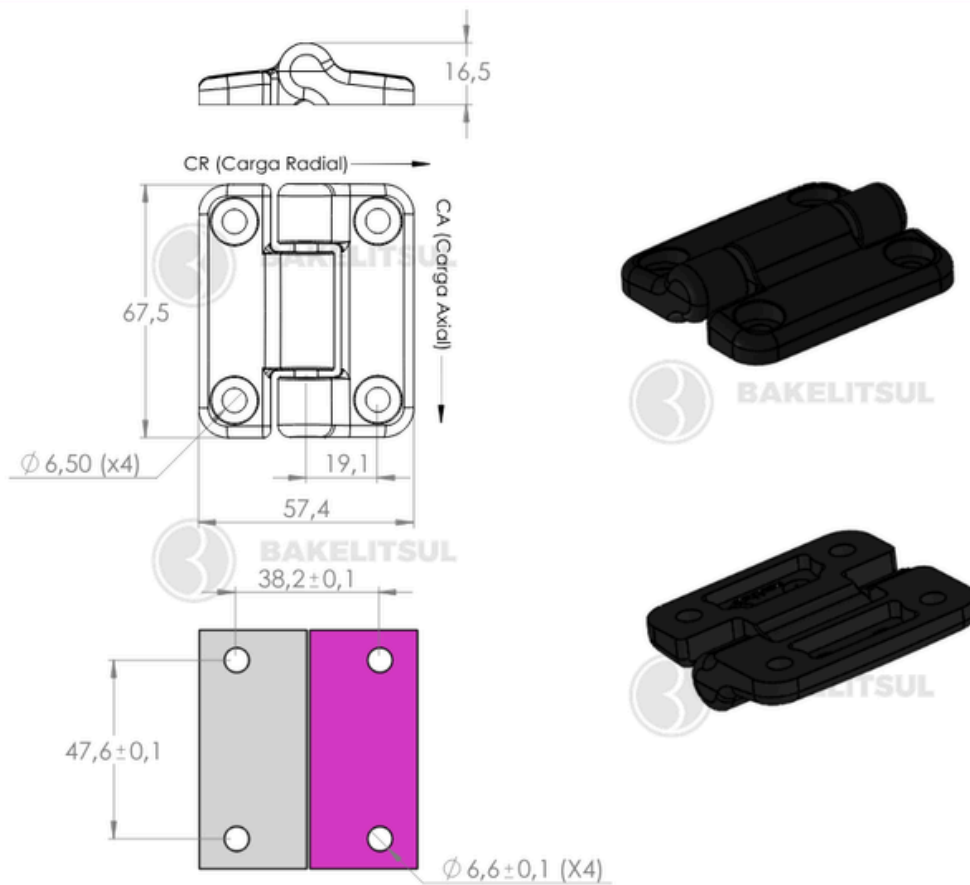
Imagens deste catálogo e de nosso site são meramente ilustrativas, podendo haver variações com produtos reais.

BAKELITSUL.COM.BR

DB-E650SI

DOBRADIÇAS

DB-E650SI- DOBRADIÇA PLÁSTICA 57,4X67,5 COM TORQUE CONSTANTE DE POSICIONAMENTO



Código	Carga Radial	Carga Axial	S (Torque)
13527	152 Kgf	254 Kgf	0,287 Kgf



BAKELITSUL
DESDE 1999

medidas em mm ou polegadas (*)

DOBRADIÇAS BAKELITSUL

Medidas em milímetros (mm) e/ou fração de polegadas.

BakelitSul é marca registrada de Polimeros do Sul Comercial Ltda.

Alterações de projetos e/ou descontinuidade de produtos podem ocorrer sem aviso prévio.

Este catálogo não deve ser reproduzido em parte ou integral sem autorização e/ou citação da fonte.

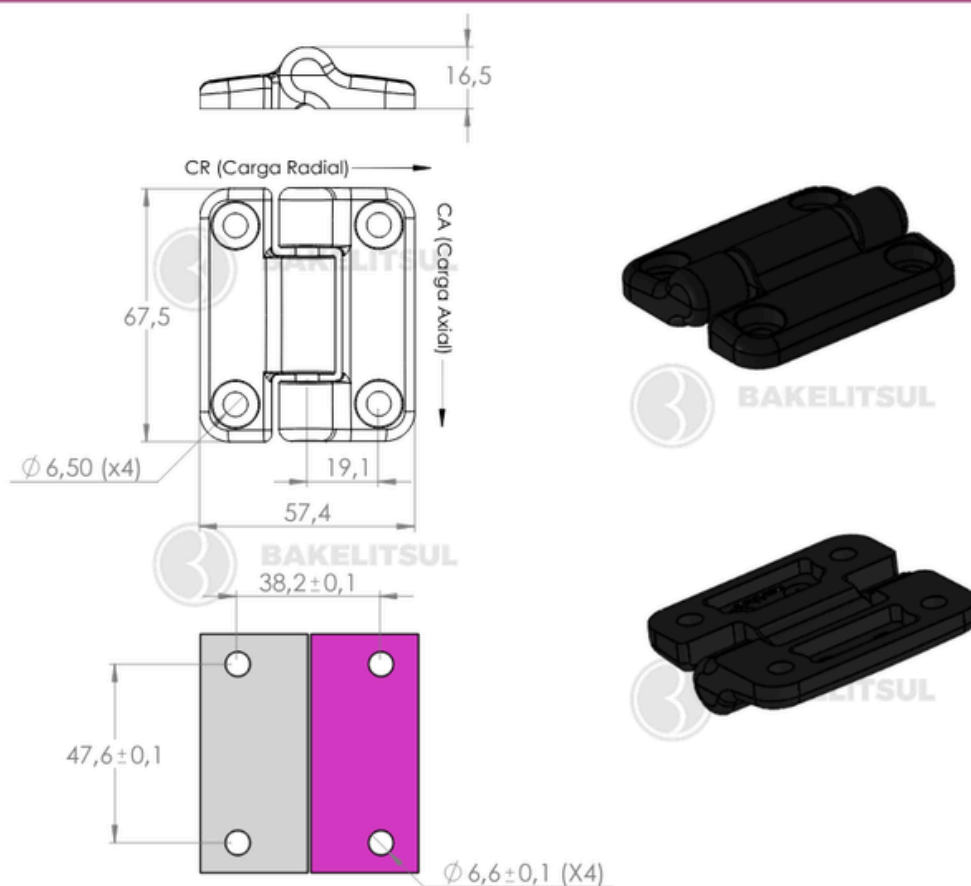
Imagens deste catálogo e de nosso site são meramente ilustrativas, podendo haver variações com produtos reais.

BAKELITSUL.COM.BR

DB-E650SI

DOBRADIÇAS

DB-E650SI- DOBRADIÇA PLÁSTICA 57,4X67,5 COM TORQUE CONSTANTE DE POSICIONAMENTO



Código	Carga Radial	Carga Axial	S (Torque)
13528	152 Kgf	254 Kgf	0,402 Kgf



BAKELITSUL
DESDE 1999

medidas em mm ou polegadas (*)

DOBRADIÇAS BAKELITSUL

Medidas em milímetros (mm) e/ou fração de polegadas.

Bakelitsul é marca registrada de Polimeros do Sul Comercial Ltda.

Alterações de projetos e/ou descontinuidade de produtos podem ocorrer sem aviso prévio.

Este catálogo não deve ser reproduzido em parte ou integral sem autorização e/ou citação da fonte.

Imagens deste catálogo e de nosso site são meramente ilustrativas, podendo haver variações com produtos reais.

BAKELITSUL.COM.BR

DB-E650SI

ACABAMENTO

Injetado em poliacetal(*) com acabamento superficial texturizado preto.

FIXAÇÃO

Através de quatro parafusos M6 (não acompanham o conjunto).

MATÉRIA-PRIMA

(*)Poliacetal é um termoplástico de engenharia utilizados em peças que requerem rigidez elevada

*****Pino Central*****

-Aço Inoxidável AISI304

Normas de equivalência: ABNT-SAE-AISI 304 / W Nr 1.0715 / DIN ~X5CrNi18 9 / JIS: ~SUS304 / BS: 2333

USO

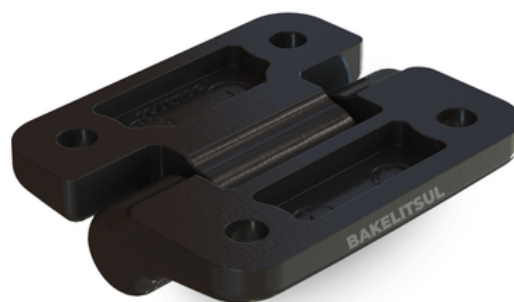
Mantém portas abertas sem a necessidade de suportes mecânicos secundários, permite abertura de até 180°. Vida útil de até 20.000 ciclos de operação. Temperatura de operação: -40° C a 80° C

CARGA RADIAL: é a força que atua perpendicularmente ao eixo de um rolamento, ou seja, na direção radial.

CARGA AXIAL: é a força que atua paralelamente ao eixo, ou seja, na direção do comprimento do eixo

Unidade de medida de carga em kgf

Medida S: Torque de posicionamento



BAKELITSUL
DESDE 1999