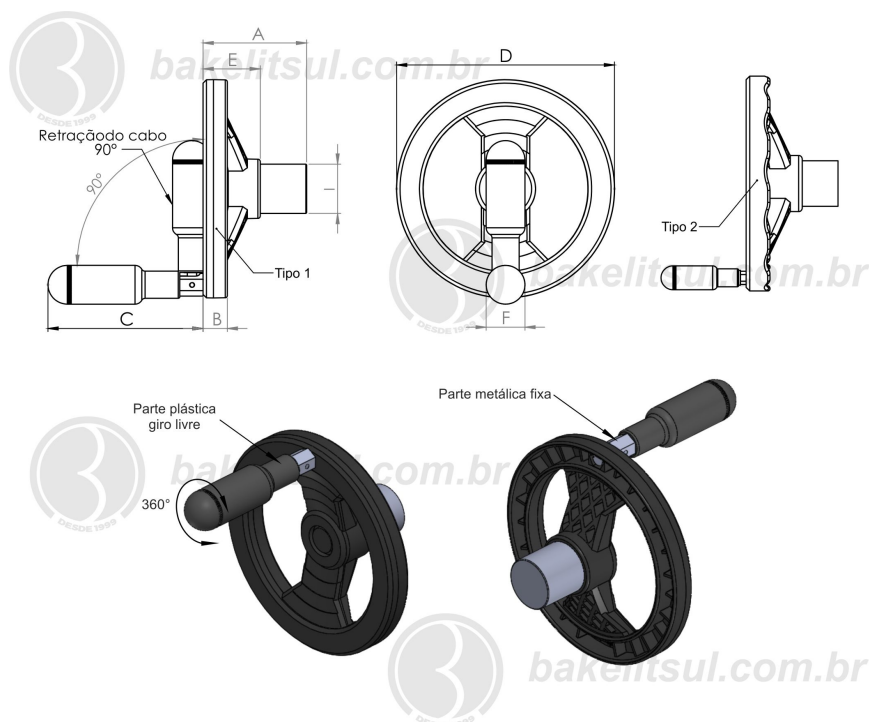


VO-C3- VOLANTE 2 RAIOS MIOLO AÇO COM CABO  
RETRÁTIL**ACABAMENTO**

Volante injetado em polímero plástico tecnopolimer (\*), acabamento superficial texturizado em preto. Bucha central maciça fabricada em aço baixo carbono (\*\*) zincado branco trivalente. Acompanha cabo CB-C2 (detalhes do cabo estão na família CB)

**ROSCA**

A peça não possui rosca ou pré-furação. O núcleo é maciço para ser pelo cliente conforme suas necessidades.

**MATÉRIA-PRIMA**

(\*)A sua forma molecular é (C3H6)x. Principais propriedades: Elevada resistência química e a solventes; Alta resistência à fratura por flexão ou fadiga; Boa resistência ao impacto acima de 15 °C; Boa estabilidade térmica.

(\*\*)Aço baixo carbono Norma de equivalência Wnr 1.0715

C(carbono)máx=0,14

Si(silício)máx=0,05

Mn(manganês)máx=0,20-1,30

P(fósforo)máx=0,11

S(enxofre)máx=0,27-0,33

**USO**

Volantes são utilizados para apertos/ajustes manuais de máquinas e equipamentos em geral, mobília médico/hospitalar, equipamentos gastronômicos, aparelhos musicais, aparelhos de ginástica, etc.

Código	A	B	C	D	E	F	I	S
10910	49	11	78	100	26	19	25,4	Preto - Tipo 1
10911	60	13	78	120	31	19	25,4	Preto - Tipo 1
10912	65	15,5	78	140	36	19	31,75	Preto - Tipo 1
10913	70	17,5	97	160	41	23	31,75	Preto - Tipo 1
08341	77	20	97	180	47	23	38	Preto - Tipo 2