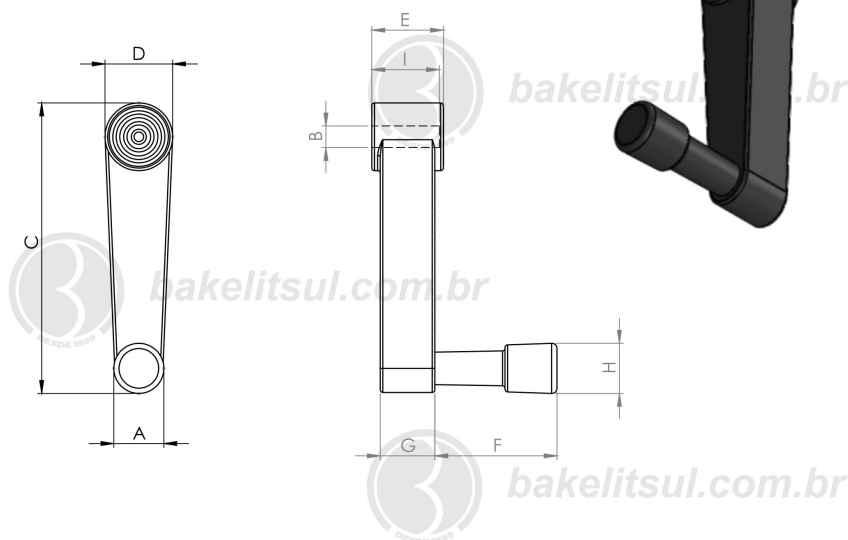




bakelitsul.com.br



#### ACABAMENTO

Cabo tipo manivelainjetada em polímero plástico Tecnopolimer(\*)reforçado com 30% de fibra de vidro, acabamento superficial texturizado em preto. Inseto metálico em aço baixo carbono zincado trivalente branco.

#### FIXAÇÃO

Fixada através de encaixe.

#### MATÉRIA-PRIMA

(\*)Tecnopolimer é uma resina plástica injetada sob pressão.A sua forma molecular é (C3H6)x. Principais propriedades: Elevada resistência química e a solventes; Alta resistência à fratura por flexão ou fadiga; Boa resistência ao impacto acima de 15 °C; Boa estabilidade térmica.

#### USO

Cabo manivelaprojetada para trabalhos que exijam movimetos circulares.

Código	A	B	C	D	E	F	G	H	I
01314	13	8	75	21	22	25	11	12	20
01315	17	10	111	26,5	28	48	14	18	24