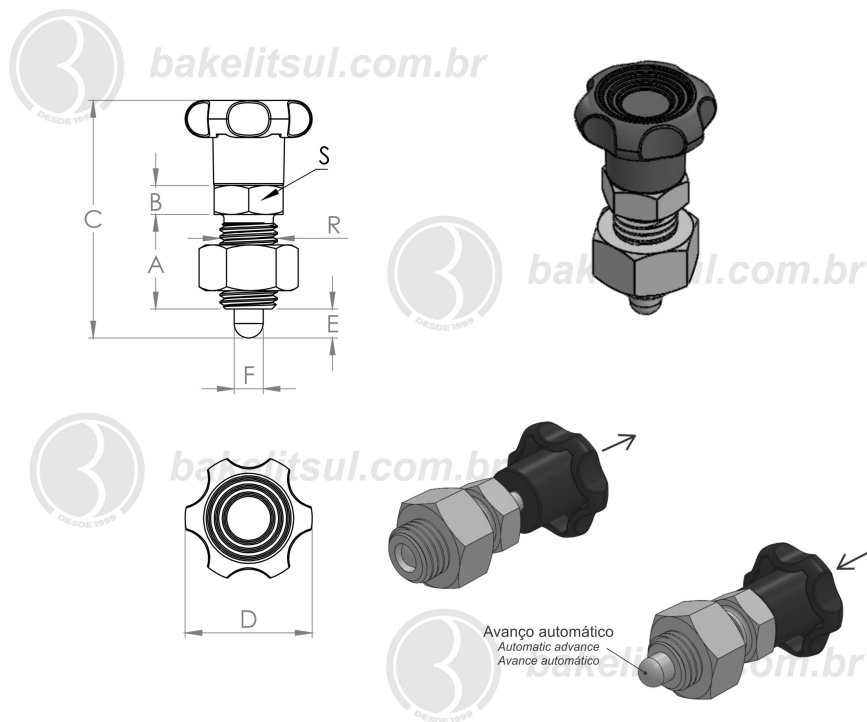


# BO-H1-617AK- POSICIONADOR INDEXADOR CABEÇA SEXTAVADA COM PORCA-H1



S(enxofre)máx=0,030  
 Ni(níquel)=8,00-10,50  
 Cr(cromo)=18,00-20,00  
 N(nitrogênio)máx=0,10

**USO**

Botão posicionador indexador, com mola interna para avanço e recuo automático do pino interno. Utilizado para localizar, fechar, travar ou centralizar partes de máquinas e equipamentos em geral, mobiliário médico/hospitalar, equipamentos gastronômicos, aparelhos musicais, aparelhos de ginástica, etc.

**ACABAMENTO**

Botão posicionador indexador com sistema interno de mola. Manipulo de acionamento fabricado em polipropileno(\*), acabamento superficial texturizado em preto. Rosca externa e porca de fixação em aço baixo carbono (RAC) ou aço inoxidável AISI304. Mola interna em aço baixo carbono polida ou aço inoxidável AISI304.

**ROSCA EXTERNA**

Rosca externa conforme normas abaixo:  
 -Aço Baixo Carbono (RAC)  
 Rosca BSW: BS 84 - média  
 Rosca UNC: ASME B 1.1 - 2A  
 Rosca Métrica (MA): DIN 13 (ISO 965) - 6g  
 -Aço Inoxidável AISI 304 (RIN)  
 Rosca BSW: BS 84 - média  
 Rosca UNC: ANSI B 1.1 - 2A  
 Rosca Métrica (MA): DIN 13 (ISO 965) - 6g  
 Aço inox austenítico, não magnético e não temperável

**MATÉRIA-PRIMA**

(\*)Polipropileno ou polipropeno é um polímero ou plástico derivado do propeno ou propileno. A sua forma molecular é (C3H6)x. Principais propriedades: Elevada resistência química e a solventes; Alta resistência à fratura por flexão ou fadiga; Boa resistência ao impacto acima de 15 °C; Boa estabilidade térmica.

-Aço baixo carbono Norma de equivalência Wnr 1.0715  
 C(carbono)máx=0,14  
 Si(silício)máx=0,05  
 Mn(manganes)máx=0,20-1,30  
 P(fósforo)máx=0,11  
 S(enxofre)máx=0,27-0,33

-Aço Inoxidável AISI304  
 Norma S de equivalência: ABNT-SAE-AISI 304 / W Nr 1.0715 / DIN ~X5CrNi18 9 / JIS: ~SUS304 / BS: 2333  
 C(carbono)máx=0,08  
 Si(silício)máx=0,75  
 Mn(manganes)máx=2,00  
 P(fósforo)máx=0,045

Código	A	B	C	D	E	F	R	S
06703	18	6	52	35	5	6	M10X1,5 AÇO	1/2"
06704	23	6	58	35	6	6	M12X1,75 AÇO	5/8"
06705	26	8	65	35	8	8	M16X2 AÇO	3/4"
10983	26	8	69	35	12	10	M16X2 AÇO	3/4"
06706	33	10	81	35	10	12	M20X2,5 AÇO	7/8"
06699	18	6	52	35	5	6	M10X1,5 INOX	1/2"
06700	23	6	58	35	6	6	M12X1,75 INOX	5/8"
06701	26	8	65	35	8	8	M16X2 INOX	3/4"
10984	26	8	69	35	12	10	M16X2 INOX	3/4"
06702	33	10	81	35	10	12	M20X2,5 INOX	7/8"