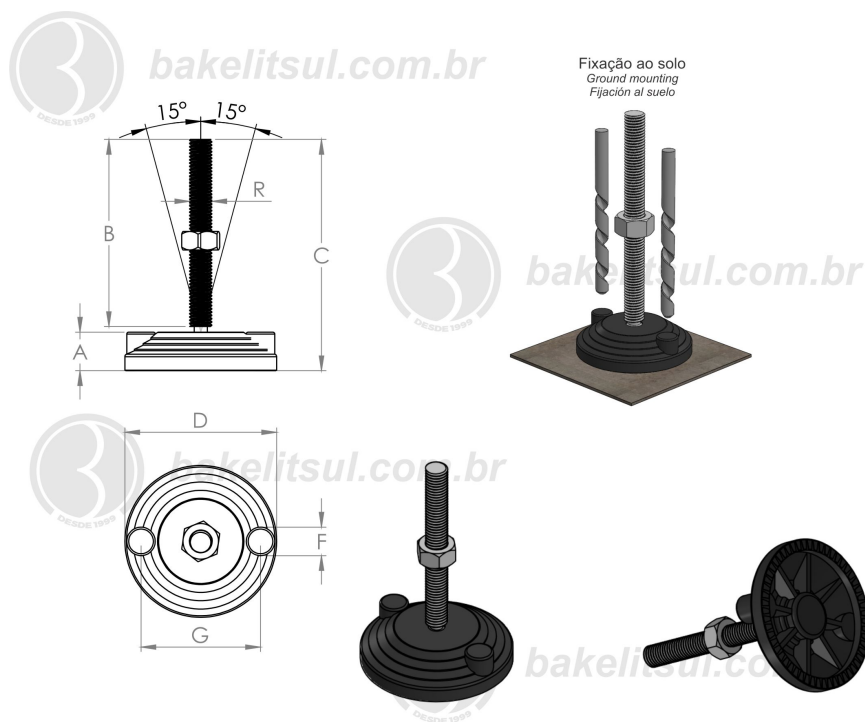


NV-N2-080-M12- PÉ NIVELADOR ARTICULADO BASE Ø80MM M12



ACABAMENTO

Pé nivelador com base injetada em tecnopolimer(*) reforçado com 30% de fibra de vidro, acabamento superficial texturizado em preto. Rosca externa em aço baixo carbono (RAC) ou aço inoxidável AISI304 (RIN)

ROSCA EXTERNA

- Rosca externa conforme normas abaixo:
- Aço Baixo Carbono (RAC)
- Rosca BSW: BS 84 - média
- Rosca UNC: ASME B 1.1 - 2A
- Rosca Métrica (MA): DIN 13 (ISO 965) - 6g
- Aço Inoxidável AISI 304 (RIN)
- Rosca BSW: BS 84 - média
- Rosca UNC: ANSI B 1.1 - 2A
- Rosca Métrica (MA): DIN 13 (ISO 965) - 6g
- Aço inox austenítico, não magnético e não temperável

MATÉRIA-PRIMA

(*)Tecnopolimer é um polímero (plástico) reforçado com carga de 30% de fibra de vidro. A sua forma molecular é (C3H6)x. Principais propriedades: Elevada resistência química e a solventes; Alta resistência à fratura por flexão ou fadiga; Boa resistência ao impacto acima de 15 °C; Boa estabilidade térmica.

USO

Pés niveladores são colocados na base de máquinas, equipamentos ou móveis e servem para nivelar ou simplesmente evitar que fiquem em contato com o piso.

O pino roscado move-se em todas as direções permitindo que seja colocado em pisos com declive.

A medida "B" pode ser produzida com até 900mm de comprimento. As medidas apresentadas na tabela referem-se aos itens padrão. Outras cores podem ser consultadas com nosso departamento de vendas.

Código	A	B	C	D	F	G	R	CAPAC. CARGA
05438	20	40	68	80	7,8	62	M12x1,75 rosca inox	520Kgf
05244	20	40	68	80	7,8	62	M12x1,75 rosca aço	520Kgf
05245	20	50	78	80	7,8	62	M12x1,75 rosca aço	520Kgf
05439	20	50	78	80	7,8	62	M12x1,75 rosca inox	520Kgf
05246	20	60	88	80	7,8	62	M12x1,75 rosca aço	520Kgf
05440	20	60	88	80	7,8	62	M12x1,75 rosca inox	520Kgf
05247	20	70	98	80	7,8	62	M12x1,75 rosca aço	520Kgf
05441	20	70	98	80	7,8	62	M12x1,75 rosca inox	520Kgf
05248	20	80	108	80	7,8	62	M12x1,75 rosca aço	520Kgf
05442	20	80	108	80	7,8	62	M12x1,75 rosca inox	520Kgf
05249	20	90	118	80	7,8	62	M12x1,75 rosca aço	520Kgf
05443	20	90	118	80	7,8	62	M12x1,75 rosca inox	520Kgf
05250	20	100	128	80	7,8	62	M12x1,75 rosca aço	520Kgf
05444	20	100	128	80	7,8	62	M12x1,75 rosca inox	520Kgf
05251	20	110	138	80	7,8	62	M12x1,75 rosca aço	520Kgf
05445	20	110	138	80	7,8	62	M12x1,75 rosca inox	520Kgf
05252	20	120	148	80	7,8	62	M12x1,75 rosca aço	520Kgf
05446	20	120	148	80	7,8	62	M12x1,75 rosca inox	520Kgf
05253	20	130	158	80	7,8	62	M12x1,75 rosca aço	520Kgf
05447	20	130	158	80	7,8	62	M12x1,75 rosca inox	520Kgf
05254	20	140	168	80	7,8	62	M12x1,75 rosca aço	520Kgf
05448	20	140	168	80	7,8	62	M12x1,75 rosca inox	520Kgf

11970	20	148	176	80	7,8	62	M12x1,75 rosca aço	520Kgf
11971	20	148	176	80	7,8	62	M12x1,75 rosca inox	520Kgf