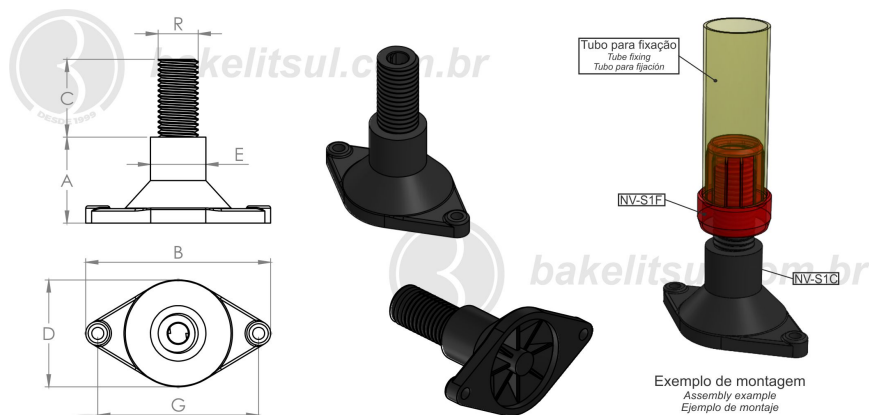


NV-S1C- PÉ NIVELADOR BASE ELIPSE



ACABAMENTO

Pé nivelador com base injetada em tecnopolimer(*) reforçado com 30% de fibra de vidro, acabamento superficial texturizado em preto.

ROSCA EXTERNA

Rosca externa de 7/8"BSW injetada no próprio material tecnopolimer(*) reforçado com 30% de fibra de vidro.

MATÉRIA-PRIMA

(*)Tecnopolimer é um polímero (plástico) reforçado com carga de 30% de fibra de vidro. A sua forma molecular é (C3H6)x. Principais propriedades: Elevada resistência química e a solventes; Alta resistência à fratura por flexão ou fadiga; Boa resistência ao impacto acima de 15 °C; Boa estabilidade térmica, temperatura máxima de trabalho 125 °C, resistência a compressão de 250KgfNÃO É UM MATERIAL FLEXÍVEL.

USO

Pés niveladores base para cozinhas industriais, utilizados em tubos redondos e quadrados. Para montar os conjuntos basta escolher o tipo de base e o tipo de ponteira (quadrada, redonda ou flange).

Possibilidades de bases niveladoras para o item NV-S1-C

Possibility of leveling to the part NV-S1-C

Possibilidades de pies niveladores para el NV-S1-C



Bucha quadrada
Square end cap
Buchá cuadrada

Bucha redonda
Round end cap
Buje redonda

Flange quadrada
Square flange
Brida cuadrada

Flange retangular
Rectangular flange
Brida rectangular

Código	A	B	C	D	E	G	H	R	CAPAC. CARGA
04298	45	87	43	58	30	73.8	6	7/8" BSW	250Kgf