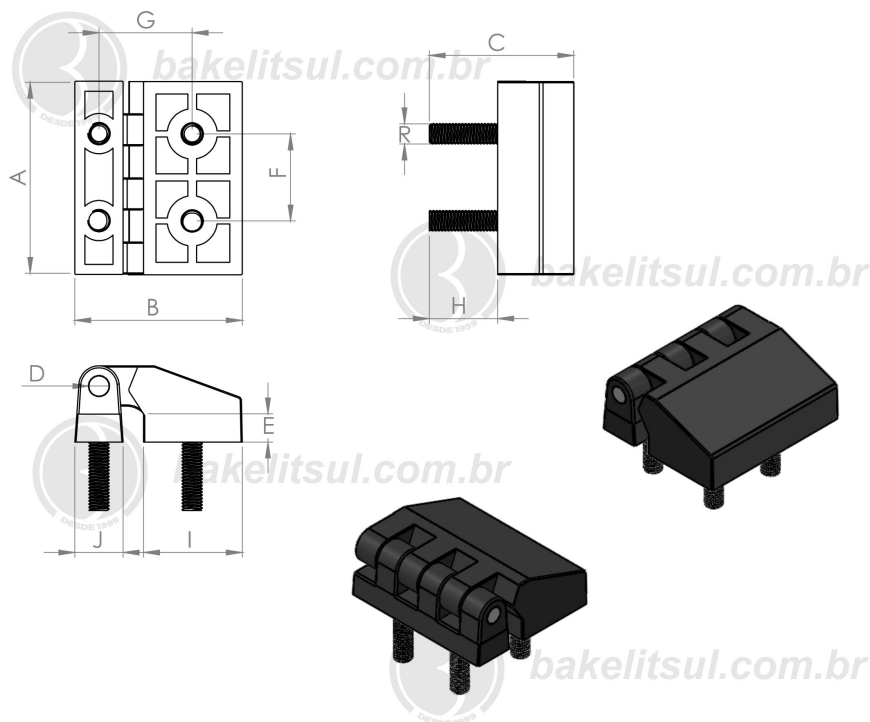


DB-A04.2- DOBRADIÇA PLÁSTICA COM ROSCA EXTERNA A04.2

**ACABAMENTO**

Dobradiça injetada em polímero plástico tecnopolimer (*) com reforço de fibra, acabamento superficial texturizado em preto. Pino central em aço baixo carbono zincado branco trivalente ou aço inoxidável AISI304 acabamento natural. Parafusos de fixação em aço baixo carbono.

FIXAÇÃO

Rosca externa

MATÉRIA-PRIMA

(*)A sua forma molecular é (C3H6)x. Principais propriedades: Elevada resistência química e a solventes; Alta resistência à fratura por flexão ou fadiga; Boa resistência ao impacto acima de 15 °C; Boa estabilidade térmica.

-Aço baixo carbono Norma de equivalência Wnr 1.0715

C(carbono)máx=0,14

Si(silício)máx=0,05

Mn(manganês)máx=0,20-1,30

P(fósforo)máx=0,11

S(enxofre)máx=0,27-0,33

-Aço Inoxidável AISI304

Norma S de equivalência: ABNT-SAE-AISI 304 / W Nr 1.0715 / DIN

~X5CrNi18 9 / JIS: ~SUS304 / BS: 2333

C(carbono)máx=0,08

Si(silício)máx=0,75

Mn(manganês)máx=2,00

P(fósforo)máx=0,045

S(enxofre)máx=0,030

Ni(níquel)=8,00-10,50

Cr(cromo)=18,00-20,00

USO

Ideal para equipamentos gastronômicos, médico- hospitalares, aquáticos, farmacêuticos, cosméticos, fitness, e outros que necessitem resistência à intempéries e não possam sofrer com corrosão ou pontos de ferrugem. Abertura esquerda/direita.

Código	A	B	C	D	E	F	G	H	I	J	R
09874	48	41,5	36	5	7	21,5	23	17	24,5	12	3/16" UNC