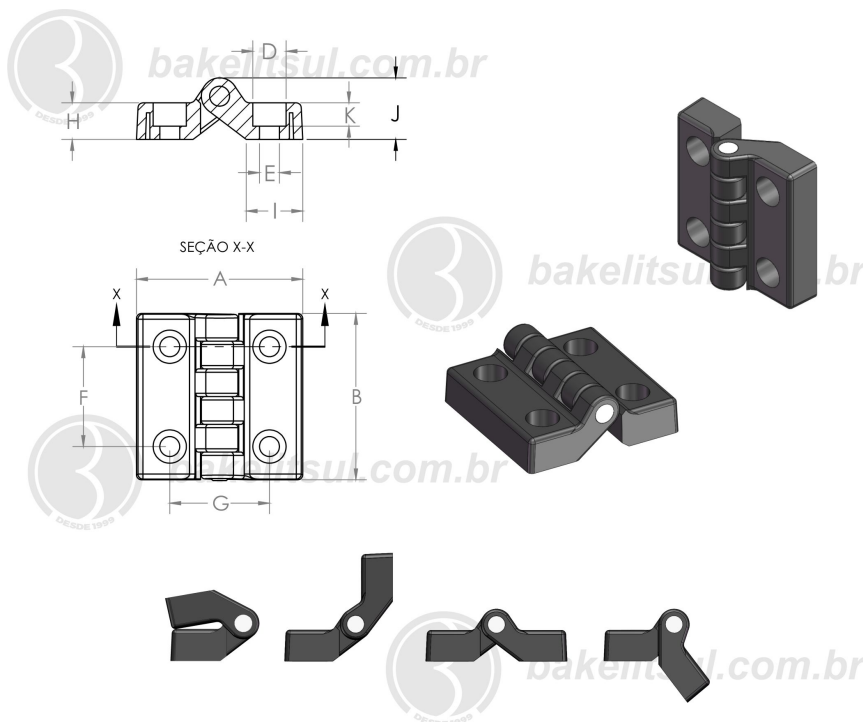


DB-A7- DOBRADIÇA PLÁSTICA COM FURAÇÃO PARA PARAFUSO ALLEN



ACABAMENTO

Dobradiça injetada em polímero plástico tecnopolimer (*) com reforço de fibra, acabamento superficial texturizado em preto. Pino central em aço baixo carbono zincado branco trivalente ou aço inoxidável AISI304 acabamento natural.

FIXAÇÃO

A peça não possui rosca. A fixação ocorre através de furação apropriada para alojamento de parafusos cabeça cilíndrica com sextavado interno tipo allen.

MATÉRIA-PRIMA

(*)A sua forma molecular é (C3H6)x. Principais propriedades: Elevada resistência química e a solventes; Alta resistência à fratura por flexão ou fadiga; Boa resistência ao impacto acima de 15 °C; Boa estabilidade térmica.

-Aço baixo carbono Norma de equivalência Wnr 1.0715

C(carbono)máx=0,14

Si(silício)máx=0,05

Mn(manganês)máx=0,20-1,30

P(fósforo)máx=0,11

S(enxofre)máx=0,27-0,33

-Aço Inoxidável AISI304

Norma S de equivalência: ABNT-SAE-AISI 304 / W Nr 1.0715 / DIN

~X5CrNi18 9 / JIS: ~SUS304 / BS: 2333

C(carbono)máx=0,08

Si(silício)máx=0,75

Mn(manganês)máx=2,00

P(fósforo)máx=0,045

S(enxofre)máx=0,030

Ni(níquel)=8,00-10,50

Cr(cromo)=18,00-20,00

USO

Ideal para equipamentos gastronômicos, médico- hospitalares, aquáticos, farmacêuticos, cosméticos, fitness, e outros que necessitem resistência à intempéries e não possam sofrer com corrosão ou pontos de ferrugem.

Não indicado para equipamentos com movimentos ou trepidações constantes.

Elementos de fixação (parafusos, porcas e arruelas) não são fornecidos no conjunto.

07230/07229= utilizar parafuso cabeça cilíndrica sextavado interno M5
04273/07241= utilizar parafuso cabeça cilíndrica sextavado interno M6

Em testes internos as dobradiças suportaram cargas de até 20kgf (carga estática no sentido vertical, fechada na estrutura por um período de 4 horas). Devido as características de cada montagem, variações deste resultado podem ocorrer se que isso configure falha no produto.

Código	A	B	D	E	F	G	H	I	J	K	TIPO
07241	50	50	10,4	6,3	30	30	11,3	17	18,7	7,3	INOX
04273	50	50	10,4	6,3	30	30	11,3	17	18,7	7,3	AÇO
07229	40	40	8,6	5,9	25	25	9	13	15,75	5	INOX
07230	40	40	8,6	5,9	25	25	9	13	15,75	5	AÇO