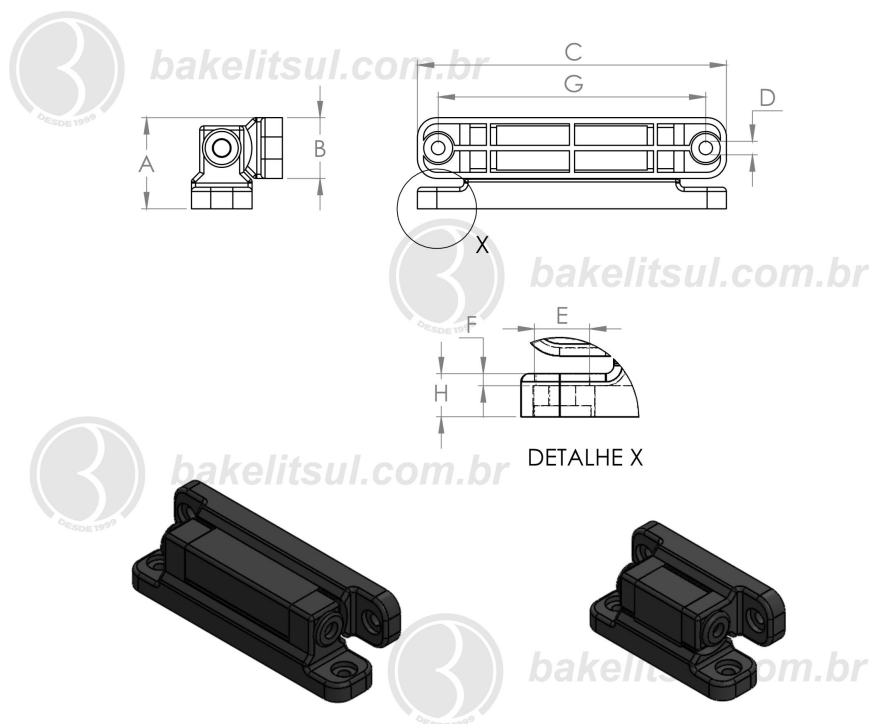


DOBRADIÇAS

DB-J1- DOBRADIÇA EM MATERIAL PLÁSTICO REFORÇADO, COM OU SEM MOLA INTERNA



ACABAMENTO

Dobradiça injetada em polímero plástico tecnopolimer (*) com reforço de fibra, acabamento superficial texturizado em preto. Mola em aço baixo carbono zincada branca trivalente.

FIXAÇÃO

A peça não possui rosca. A fixação ocorre através de furação apropriada para alojamento de parafusos.

MATÉRIA-PRIMA

(*)A sua forma molecular é (C3H6)x. Principais propriedades: Elevada resistência química e a solventes; Alta resistência à fratura por flexão ou fadiga; Boa resistência ao impacto acima de 15 °C; Boa estabilidade térmica.

-Aço baixo carbono Norma de equivalência Wnr 1.0715

C(carbono)máx=0,14

Si(silício)máx=0,05

Mn(manganês)máx=0,20-1,30

P(fósforo)máx=0,11

S(enxofre)máx=0,27-0,33

USO

Ideal para equipamentos gastronômicos, médico- hospitalares, aquáticos, farmacêuticos, cosméticos, fitness, e outros que necessitem resistência à intempéries e não possam sofrer com corrosão ou pontos de ferrugem.

Muito utilizado em equipamentos de refrigeração onde as portas/tampas não podem ficar abertas por muito tempo.

A MOLA EXERCE PRESSÃO, FAZENDO COM QUE O RETORNO DA PORTA/TAMPA SEJA RÁPIDO NÃO SUAVE.

Código	A	B	C	D	E	F	G	H	R
08360	33	22	74	4,9	10,2	2,2	58	8	Sem mola
08361	33	22	74	4,9	10,2	2,2	58	8	Com mola
08362	33	22	112	4,9	10,2	2,2	97	8	Sem mola
08363	33	22	112	4,9	10,2	2,2	97	8	Com mola