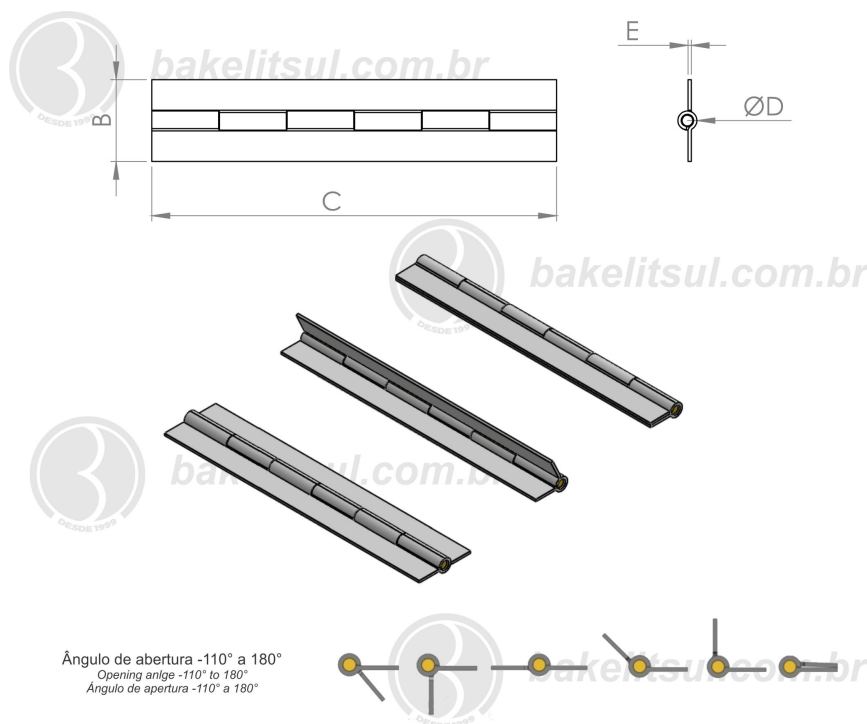


DB-P- DOBRADIÇA PIANO CONTÍNUA ATÉ 2 METROS AÇO ZINCADO



ACABAMENTO

Dobradiça interna fabricada em aço baixo carbono(*), acabamento superficial zincada trivalente. Pino central em aço baixo carbono zincado branco trivalente.

FIXAÇÃO

A fixação é feita na porta através de rebites, solda ou parafusos e porcas.

MATÉRIA-PRIMA

(*)Aço baixo carbono Norma de equivalência Wnr 1.0715

C(carbono)máx=0,14

Si(silício)máx=0,05

Mn(manganês)máx=0,20-1,30

P(fósforo)máx=0,11

S(enxofre)máx=0,27-0,33

USO

Abertura esquerda/direita 180° para montagens individuais ou acoplados.

FABRICAMOS COM OUTRAS MEDIDAS E FURAÇÕES ESPECIAIS

Código	B	C	D	E
10207	30	100	6,9	1,2
10208	30	150	6,9	1,2
08344	30	200	6,9	1,2
08345	30	300	6,9	1,2
10209	30	400	6,9	1,2
08346	30	500	6,9	1,2
10210	30	600	6,9	1,2
10211	30	700	6,9	1,2
08347	30	800	6,9	1,2
10212	30	900	6,9	1,2
08348	30	1000	6,9	1,2
10213	30	1100	6,9	1,2
08349	30	1200	6,9	1,2
10214	30	1300	6,9	1,2
10215	30	1400	6,9	1,2
10216	30	1500	6,9	1,2
08350	30	1600	6,9	1,2
10217	30	1700	6,9	1,2
10218	30	1800	6,9	1,2
10219	30	1900	6,9	1,2
08351	30	2000	6,9	1,2

03163	50	200	6,9	1,2
01602	50	300	6,9	1,2
10222	50	400	6,9	1,2
01532	50	500	6,9	1,2
10223	50	600	6,9	1,2
10224	50	700	6,9	1,2
01282	50	800	6,9	1,2
10225	50	900	6,9	1,2
04989	50	1000	6,9	1,2
10226	50	1100	6,9	1,2
01283	50	1200	6,9	1,2
10227	50	1300	6,9	1,2
10228	50	1400	6,9	1,2
10229	50	1500	6,9	1,2
01528	50	1600	6,9	1,2
10230	50	1700	6,9	1,2
10231	50	1800	6,9	1,2
01233	50	2000	6,9	1,2