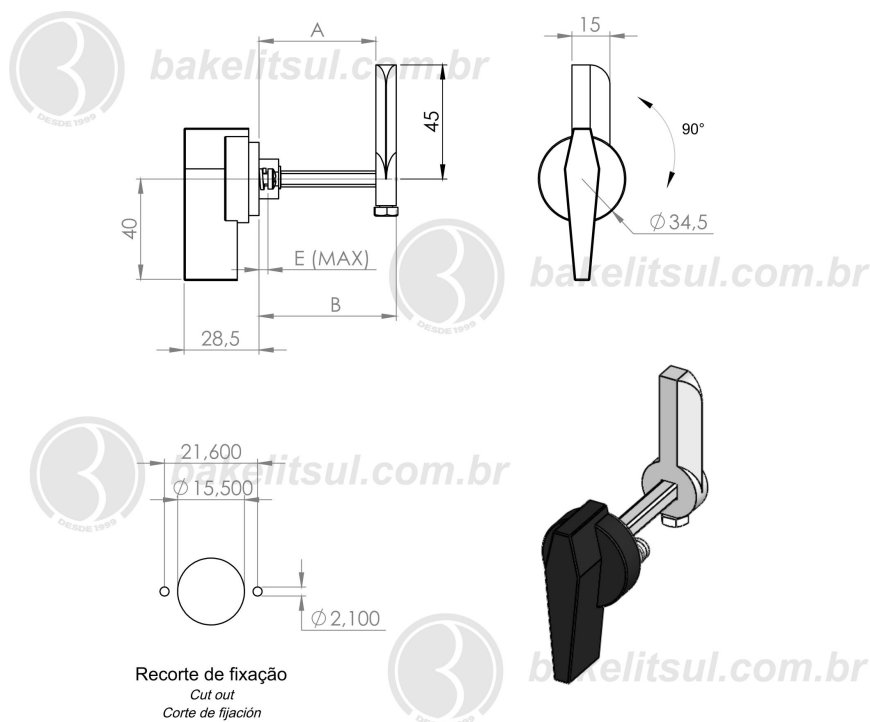


# FC-A- FECHO LINGUETA REGULÁVEL



## ACABAMENTO

Manopla em tecnopolímero com acabamento superficial preto liso, lingueta e miolo confeccionados em zamak com acabamento superficial zincado trivalente branco.

## FIXAÇÃO

Através de recorte na estrutura e parafusos de fixação.

## MATÉRIA-PRIMA

Fecho injetado em Tecnopolímero(\*) miolo em zamak(\*\*).

(\*)Tecnopolímero: a sua forma molecular é (C3H6)x. Principais propriedades: Elevada resistência química e a solventes; Alta resistência à fratura por flexão ou fadiga; Boa resistência ao impacto acima de 15 °C; Boa estabilidade térmica.

(\*\*)Zamak: denominação genérica de diversas ligas metálicas com ponto de fusão entre 385°C e 485°C e deformação a partir de 250°C e 280°C, contendo basicamente zinco (Zn), juntamente com Alumínio (Al), Magnésio (Mg) e Cobre (Cu), O nome vem de Zinco-Magnésio-Alumínio-Kupfer (cobre, em alemão).

Código	A	B	E	S
00289	12 a 45	56	3,5	Zincado
11654	12 a 80	91	3,5	Zincado