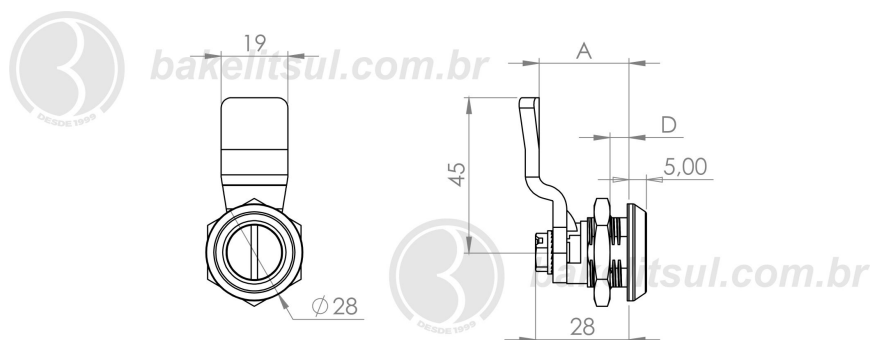


FC-HI1- FECHO LINGUETA INOX COM MOLA INTERNA MIOLO FENDA



ACABAMENTO

Bucha, miolo e porca confeccionados em aço inox(*).Lingueta confeccionada em aço inox 304 com espessura de 4mm. Acabamento natural do próprio inox.

FIXAÇÃO

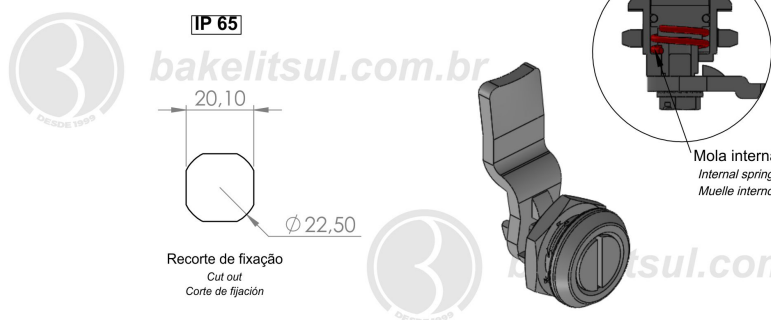
Montagem de fácil instalação, sem necessidade de desmontagem da lingueta. Fixação através de porca. Abertura Direita/esquerda. Vedação IP 65.

MATÉRIA PRIMA

(*).Aço Inoxidável AISI 304.Aço inox austenítico, não magnético e não temperável

USO

Painéis elétricos, quadros de comando, tampas e portas metálicas com espessura máxima de 6mm. Possui mola interna.



Código	A	D
08518+07920	20	1 a 6
08518+07929	26	1 a 6