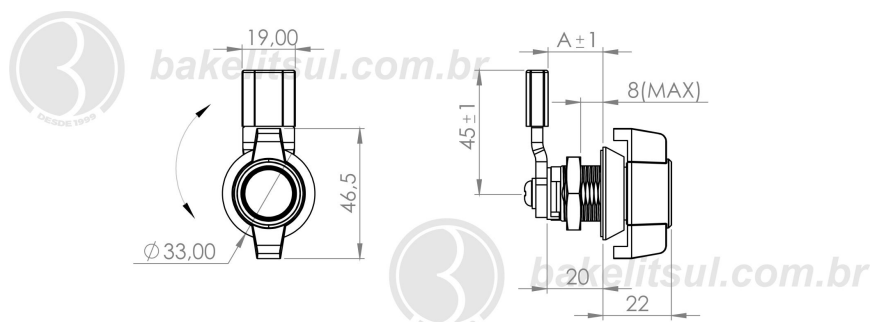


## FC-J8- FECHO LINGUETA MANOPLA SEM CHAVE

**ACABAMENTO**

Manopla, bucha, miolo e porca injetados em zamak(\*).Lingueta confeccionada em aço com espessura de 4mm. Acabamento superficial manopla e bucha pintadas em preto. Lingueta e porca zincado trivalente.

**FIXAÇÃO**

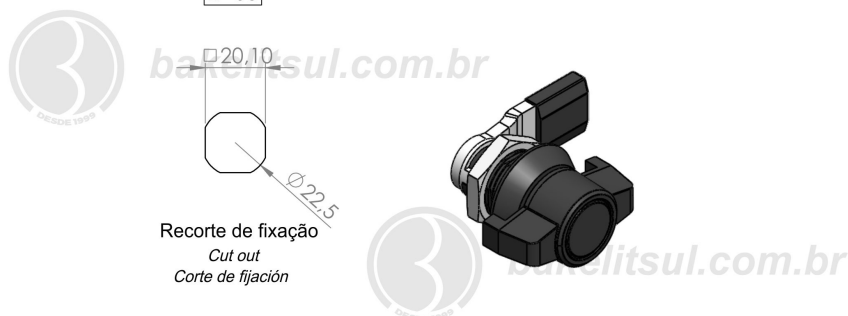
Montagem de fácil instalação, sem necessidade de desmontagem da lingueta. Fixação através de porca. Abertura Direita/esquerda. Vedação IP 65.

**MATÉRIA PRIMA**

(\*)Zamak: denominação genérica de diversas ligas metálicas com ponto de fusão entre 385°C e 485°C, contendo basicamente zinco (Zn), juntamente com Alumínio (Al), Magnésio (Mg) e Cobre (Cu), O nome vem de Zinco-Magnésio-Alumínio-Kupfer (cobre, em alemão).

**USO**

Painéis elétricos, quadros de comando, tampas e portas metálicas com espessura máxima de 8mm.

**IP 65**

Código	A	S
11497	15	Cromado
11498	18	Cromado
11499	20	Cromado
11500	25	Cromado
11501	30	Cromado
11502	32	Cromado
08400	15	Pintado Preto
01200	18	Pintado Preto
01446	20	Pintado Preto
00271	25	Pintado Preto
02128	30	Pintado Preto
01424	32	Pintado Preto