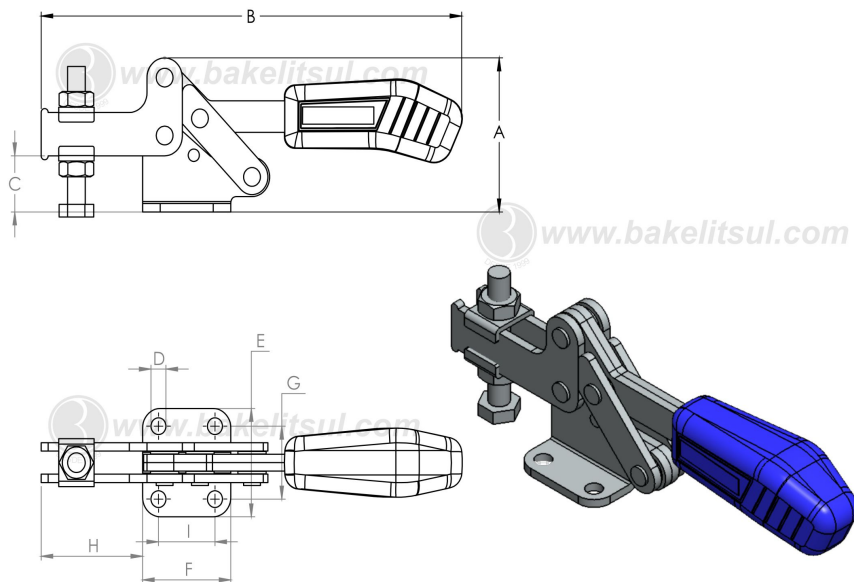


FC-KH3A- GRAMPO TIPO EMA HORIZONTAL DE PRESSÃO KH3A



ACABAMENTO

Grampo de aperto rápido fabricado em aço baixo carbono, acabamento superficial zincado trivalente branco. Para modelos que possuem variação para aço inox a matéria-prima é o aço inoxidável AISI304 com acabamento natural do inox. Cabo de acionamento revestido com pegador fabricado plástico

FIXAÇÃO

Através de furos para colocação de parafusos (não inclusos) ou através de solda.

MATÉRIA-PRIMA

-Aço baixo carbono Norma de equivalência Wnr 1.0715

C(carbono)máx=0,14

Si(silício)máx=0,05

Mn(manganês)máx=0,20-1,30

P(fósforo)máx=0,11

S(enxofre)máx=0,27-0,33

-Aço Inoxidável AISI304

NormaS de equivalência: ABNT-SAE-AISI 304 / W Nr 1.0715 / DIN

-X5CrNi18 9 / JIS: -SUS304 / BS: 2333

C(carbono)máx=0,08

Si(silício)máx=0,75

Mn(manganês)máx=2,00

P(fósforo)máx=0,045

S(enxofre)máx=0,030

Ni(níquel)=8,00-10,50

Cr(cromo)=18,00-20,00

N(nitrogênio)máx=0,10

USO

Utilizado para fixação de peças em montagens, dispositivos de solda, dobra, corte etc. Abertura e fechamento ocorre de maneira rápida e fácil. Elevada capacidade de força de retenção.

| Código | A | B | C | D | E | F | G | H | I | S | Ângulo Abertura | Força Retenção |
|--------|----|-----|----|-----|----|----|----|----|----|-------------------|-----------------|----------------|
| 10953 | 78 | 239 | 28 | 8,5 | 37 | 50 | 55 | 57 | 32 | BAKEFIX531D AÇO | 80° | 400Kgf |
| 10954 | 78 | 239 | 56 | 8,5 | 37 | 50 | 55 | 57 | 32 | BAKEFIX531DI INOX | 80° | 400Kgf |