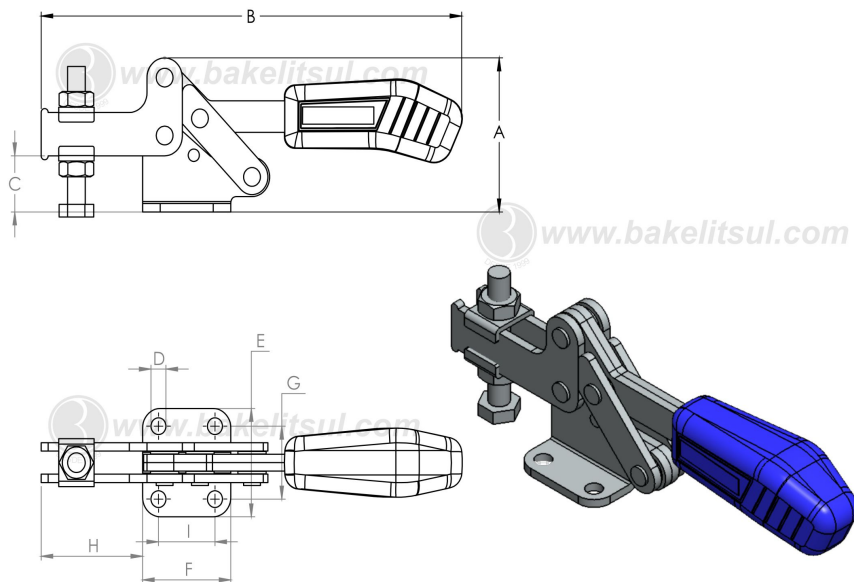


# FC-KH3A- GRAMPO TIPO EMA HORIZONTAL DE PRESSÃO KH3A



### ACABAMENTO

Grampo de aperto rápido fabricado em aço baixo carbono, acabamento superficial zincado trivalente branco. Para modelos que possuem variação para aço inox a matéria-prima é o aço inoxidável AISI304 com acabamento natural do inox. Cabo de acionamento revestido com pegador fabricado plástico

### FIXAÇÃO

Através de furos para colocação de parafusos (não inclusos) ou através de solda.

### MATÉRIA-PRIMA

-Aço baixo carbono Norma de equivalência Wnr 1.0715

C(carbono)máx=0,14

Si(silício)máx=0,05

Mn(manganês)máx=0,20-1,30

P(fósforo)máx=0,11

S(enxofre)máx=0,27-0,33

-Aço Inoxidável AISI304

NormaS de equivalência: ABNT-SAE-AISI 304 / W Nr 1.0715 / DIN

-X5CrNi18 9 / JIS: -SUS304 / BS: 2333

C(carbono)máx=0,08

Si(silício)máx=0,75

Mn(manganês)máx=2,00

P(fósforo)máx=0,045

S(enxofre)máx=0,030

Ni(níquel)=8,00-10,50

Cr(cromo)=18,00-20,00

N(nitrogênio)máx=0,10

### USO

Utilizado para fixação de peças em montagens, dispositivos de solda, dobra, corte etc. Abertura e fechamento ocorre de maneira rápida e fácil. Elevada capacidade de força de retenção.

Código	A	B	C	D	E	F	G	H	I	S	Ângulo Abertura	Força Retenção
10953	78	239	28	8,5	37	50	55	57	32	BAKEFIX531D AÇO	80°	400Kgf
10954	78	239	56	8,5	37	50	55	57	32	BAKEFIX531DI INOX	80°	400Kgf