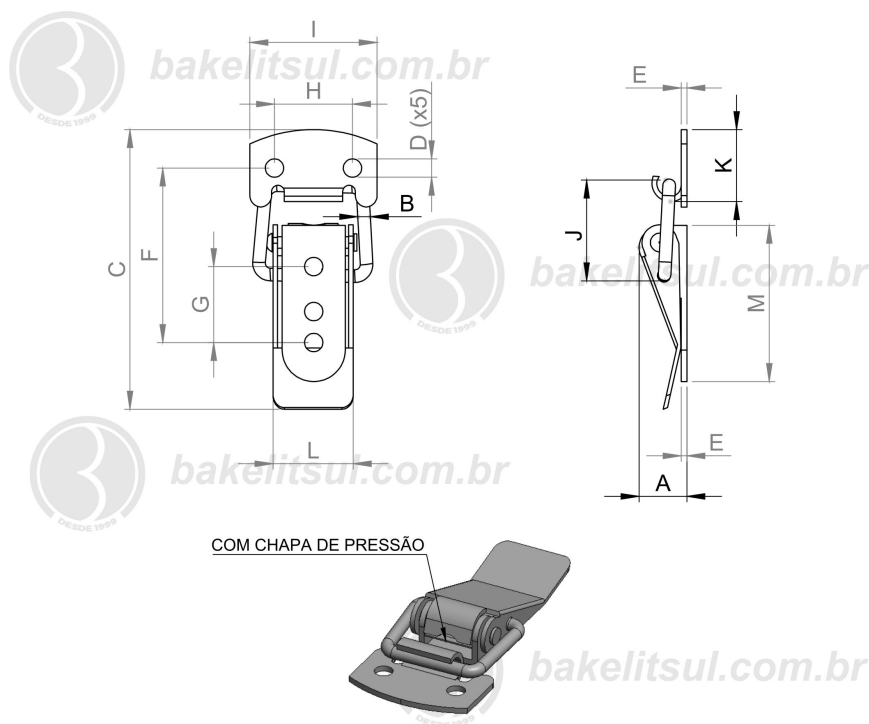


JJ40B- FECHO RÁPIDO DE PRESSÃO NIQUELADO E INOX 47MM



ACABAMENTO

Fecho fabricado em aço baixo carbono estampado, acabamento superficial niquelado brilhante. Para modelos que possuem variação para aço inox a matéria-prima é o aço inoxidável AISI201 com acabamento natural do inox.

FIXAÇÃO

Através de furos para colocação de parafusos (não inclusos) ou através de solda.

MATÉRIA-PRIMA

-Aço baixo carbono Norma de equivalência Wnr 1.0715
 C(carbono)máx=0,14
 Si(silício)máx=0,05
 Mn(manganês)máx=0,20-1,30
 P(fósforo)máx=0,11
 S(enxofre)máx=0,27-0,33
 -Aço Inoxidável AISI201
 Norma de equivalência:DIN 1.4618
 C(carbono)máx=0,15
 Si(silício)máx=1
 Mn(manganês)máx=5,50a7,50
 P(fósforo)máx=0,06
 S(enxofre)máx=0,03
 Ni(níquel)=3,5a5,5
 Cr(cromo)=16a18
 N(nitrogênio)máx=0,25

USO

Utilizado para fechamento de portas, janelas, basculantes, alçapão, etc. Box de equipamentos eletrônicos, cases de equipamentos para som e vídeo, painéis elétricos, quadros de comando elétrico, móveis e máquinas industriais.

Capacidade de retenção: 40 kgf

Código	A	B	C	D	E	F	G	H	I	J	K	L	M	N	S
11398	8,5	2,2	47,9	3,2	1	30,2	13,2	13,6	22,2	17,8	12,2	14	30,5	0,8	AÇO NIQUELADO
11399	8,5	2,2	47,9	3,2	1	30,2	13,2	13,6	22,2	17,8	12,2	14	30,5	0,8	AÇO INOX