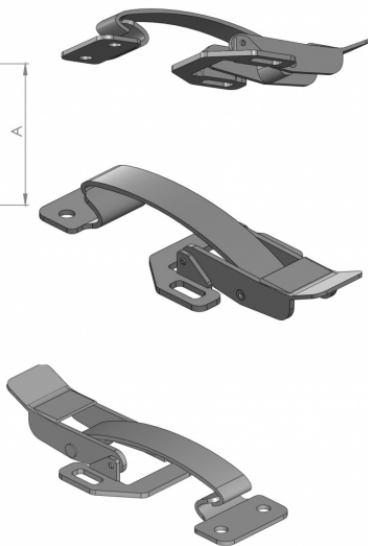
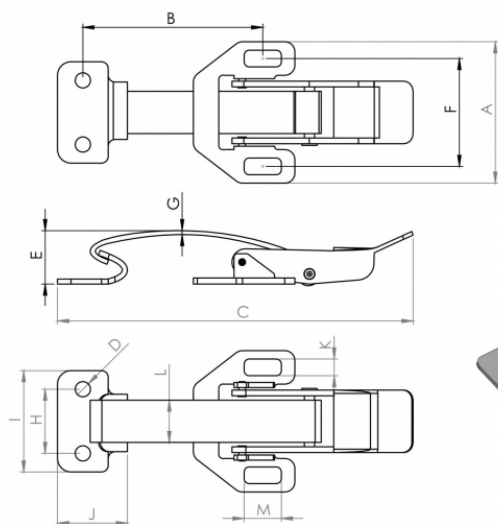


ZG36.02- FECHO RÁPIDO DE PRESSÃO 109,5MM



www.bakelitsul.com



ACABAMENTO

Fecho fabricado em aço baixo carbono estampado, acabamento superficial zincado trivalente branco. Para modelos que possuem variação para aço inox a matéria-prima é o aço inoxidável AISI304 com acabamento natural do inox.

FIXAÇÃO

Através de furos para colocação de parafusos (não inclusos) ou através de solda.

MATÉRIA-PRIMA

-Aço baixo carbono Norma de equivalência Wnr 1.0715

C(carbono)máx=0,14

Si(silício)máx=0,05

Mn(manganês)máx=0,20-1,30

P(fósforo)máx=0,11

S(enxofre)máx=0,27-0,33

-Aço Inoxidável AISI304

Norma S de equivalência: ABNT-SAE-AISI 304 / W Nr 1.0715 / DIN

-X5CrNi18 9 / JIS: -SUS304 / BS: 2333

C(carbono)máx=0,08

Si(silício)máx=0,75

Mn(manganês)máx=2,00

P(fósforo)máx=0,045

S(enxofre)máx=0,030

Ni(níquel)=8,00-10,50

Cr(cromo)=18,00-20,00

N(nitrogênio)máx=0,10

USO

Utilizado para fechamento de portas, janelas, basculantes, alçapão, etc



Todos os direitos reservados © 2013
All rights reserved

Este produto pode estar protegido por leis de propriedade industrial
This product may be protected by intellectual property laws

Código	A	B	C	D	E	F	G	H	I	J	K	L	M
09812	47	66	109,5	4,5	22	35	1,5	18	30	20	5,5	13	11