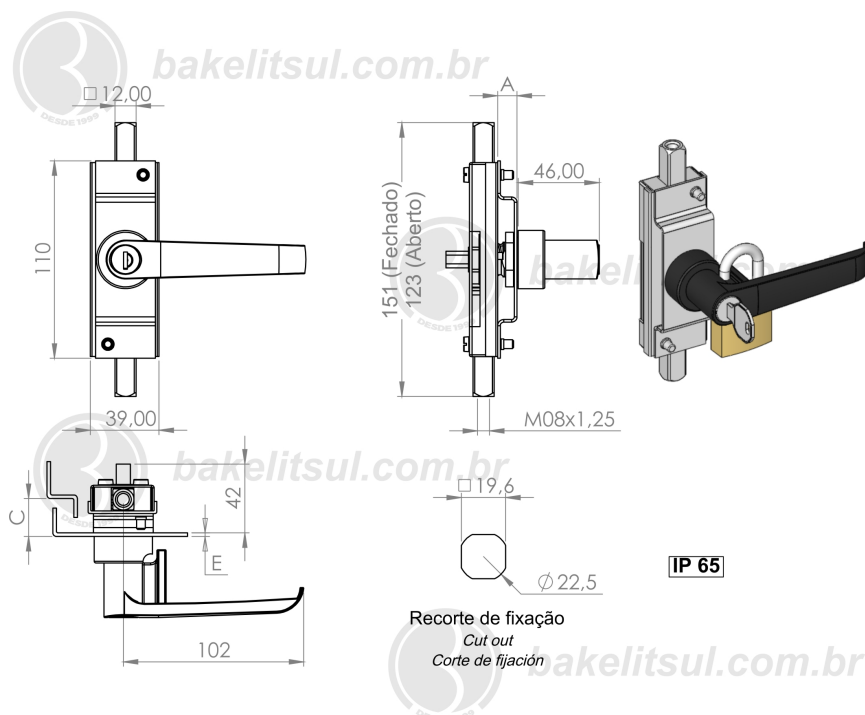


MF-YD3- CREMONA MAÇANETA L TRAVA PARA CADEADO COM CHAVE SEM LINGUETA LINHA Y



ACABAMENTO

Acabamento superficial da maçaneta pintado em preto ou cromado. Acabamento superficial da porca em zamak.

FIXAÇÃO

A montagem do conjunto pode ser feita através da fixação da porca de zamak ou através de solda do cavalete na porta.

MATÉRIA-PRIMA

Fornecida com cremona e maçaneta confeccionados em zamak(*)

(*)Zamak: denominação genérica de diversas ligas metálicas com ponto de fusão entre 385°C e 485°C, contendo basicamente zinco (Zn), juntamente com Alumínio (Al), Magnésio (Mg) e Cobre (Cu). O nome vem de Zinco-Magnésio-Alumínio-Kupfer (cobre, em alemão).

USO

Quadros elétricos, painéis de controle, portas, janelas que necessitem fechamento multiponto.

A abertura ocorre para a esquerda e para a direita. Cadeado nº 25 a 35 não incluso. Vedação do conjunto: IP 65

Chave de segredo único, para segredos variados consultar nosso depto comercial. A retirada da chave ocorre em duas posições.

| Código | A | C | E | S |
|--------|----|----|-----------|---------------|
| 07875 | 12 | 22 | 1,5 a 3,2 | Cromado |
| 07876 | 17 | 27 | 1,5 a 3,2 | Cromado |
| 07877 | 12 | 22 | 1,5 a 3,2 | Pintado Preto |
| 07878 | 17 | 25 | 1,5 a 3,2 | Pintado Preto |