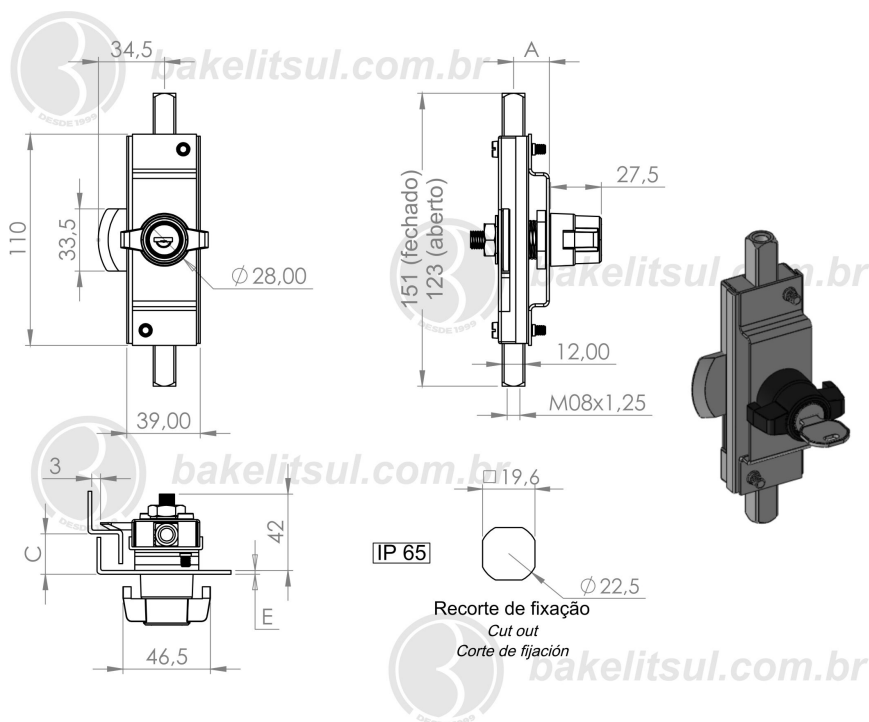


MF-YM2- CREMONA COM MANOPLA ZAMAK COM CHAVE E COM LINGUETA LINHA Y



ACABAMENTO

Acabamento superficial da maçaneta pintado em preto. Acabamento superficial da porca e lingueta em zamak.

FIXAÇÃO

A montagem do conjunto pode ser feita através da fixação da porca de zamak ou através de solda do cavalete na porta.

MATÉRIA-PRIMA

Fornecida com cremona, maçaneta e lingueta confeccionados em zamak(*)

(*)Zamak: denominação genérica de diversas ligas metálicas com ponto de fusão entre 385°C e 485°C, contendo basicamente zinco (Zn), juntamente com Alumínio (Al), Magnésio (Mg) e Cobre (Cu), O nome vem de Zinco-Magnésio-Alumínio-Kupfer (cobre, em alemão).

USO

Quadros elétricos, painéis de controle, portas, janelas que necessitem fechamento multiponto.

A abertura ocorre para a esquerda e para a direita. Vedação do conjunto: IP 65

Chave de segredo único, para segredos variados consultar nosso departamento comercial. A retirada da chave ocorre em duas posições.

Código	A	C	E	S
07879	17	20	1,5 a 3,2	Preto
07880	22	25	1,5 a 3,2	Preto