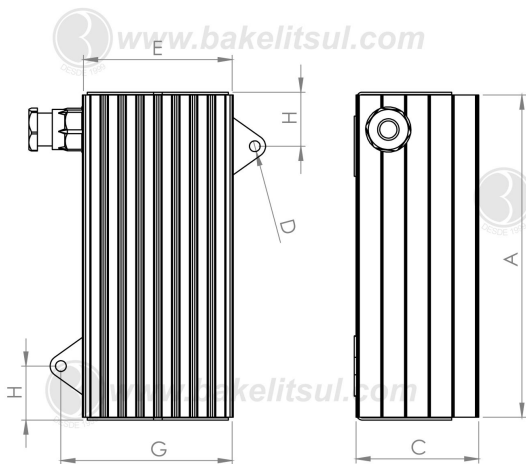




www.bakelitsul.com



ACABAMENTO

Acabamento superficial do perfil de alumínio anodizado e da chapa de aço zincada trivalente.

MONTAGEM

A montagem deve ser feita na parte inferior do painel e fixada com parafusos (não fornecidos).

FORNECIMENTO

Calefator com dissipação natural, corpo fabricado em perfil de alumínio e base em chapa de aço com 0.9mm. Prensa-cabo em termoplástico PG9 e cabo flexível de 3x1mm² com 300mm de comprimento. Temperatura de trabalho: 55°C +/-10°C

USO

Observação: A distância mínima dos calefatos para materiais confeccionados em termoplástico deverá ser de 15mm. Este modelo de calefator é provido de termostato de segurança, com regulação interna de 55°C +/-10°C, para impedir o superaquecimento.

Limite de tensão 115V: 104-127VCA

Limite de tensão 230V: 196-242VCA

Frequência (Hz): 50/60Hz



Este produto pode estar protegido por leis de propriedade industrial
This product may be protected by intellectual property laws

Código	A	C	D	E	G	H
08689	150	58	5	70	90	25