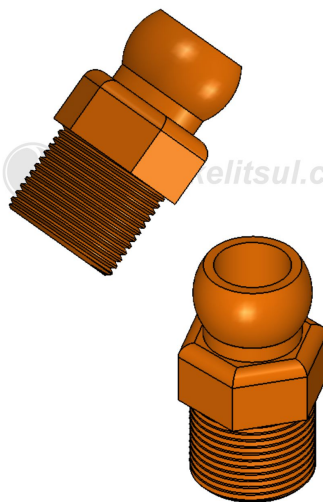
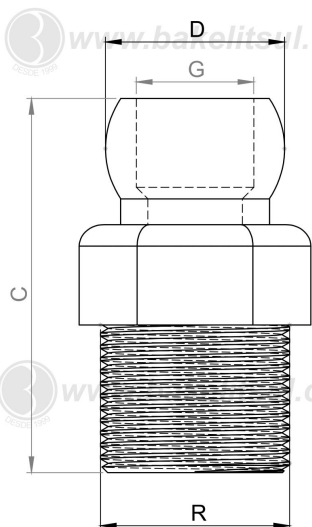


LB-JP-CON CONEXÃO ROSCA EXTERNA MANGUEIRA FLEXÍVEL PLÁSTICA REFRIGERAÇÃO



www.bakelitsul.com



Este produto pode estar protegido por leis de propriedade intelectual
This product may be protected by intellectual property laws

Medidas externas das roscas BSP

Atenção: Ao medir a cota "R" que corresponde a uma rosca BSP você encontrará as seguintes medidas finais: 1/4"-19fios BSP = Øexterno da rosca 13mm
3/8"-19fios BSP = Øexterno da rosca 16,5mm
1/2"-14fios BSP = Øexterno da rosca 20,8mm
3/4"-14fios BSP = Øexterno da rosca 26,3mm
BSP: Rosca standard Inglesa Paralela para Tubos(British Standard Pipe Thread)
Utilizada em líquidos, conforme norma ASME B.1.20.1

Acabamento

Injetado em resina plástica de tecnopolimer Dupont(*) com acabamento superficial liso na cor laranja.

Rosca

Rosca de fixação no próprio material.

Matéria-Prima

(*)A resina de acetel Delrin® preenche a lacuna entre os metais e os plásticos comuns com uma combinação exclusiva de resistência à fluência, força, rigidez, dureza, estabilidade dimensional, robustez, resistência à fadiga, resistência a solventes e combustíveis, resistência à abrasão, baixo desgaste e baixo atrito.

Pressão de trabalho e características de fluxo

Conjunto Tipo J1= 2,0-3,0 kg/cm² - 900litros/hora
Conjunto Tipo J2= 2,0-3,0 kg/cm² - 1500litros/hora
Conjunto Tipo J3= 1,4-2,0 kg/cm² - 1700litros/hora
Conjunto Tipo J4= 0,7-1,4 kg/cm² - 1900litros/hora
Ideal para trabalhar em temperaturas de até 65°C

Uso

Usado para condução de líquidos e ar em baixa pressão, ideal para refrigeração em processos de usinagem. Totalmente modulável, pode ser montada com várias saídas e tipos de bicos. Ao ser curvada não diminui o diâmetro interno, não conduz eletricidade e é ideal para uso em máquinas que utilizam descargas elétricas (EDM)

Este modelo é montado em jogo padrão contendo 1 conector com rosca externa, 2 jogos de elos de ligação e 1 bocal redondo

Ao utilizar bicos de refrigeração ajustáveis, mudanças nas posições podem afetar a pressão máxima. Recomenda-se testes sempre que houverem mudanças no posicionamento.

Adequado para uso com acetona, álcool etílico, detergentes comerciais, gasolina, graxas, solventes laca, hidróxido de sódio, inseticidas, óleo de freio, água, ar. **Não adequado** para uso com ácidos, bases fortes, hidróxido de amônia, hipocloritos.

Entenda os diferentes tamanhos de conjuntos

Conjunto Tipo J1= medida interna de passagem Ø6,35mm
Conjunto Tipo J4= medida interna de passagem Ø19,05mm
Conjunto Tipo J2= medida interna de passagem Ø9,52mm
Conjunto Tipo J3= medida interna de passagem Ø12,7mm

Código	C	D	G	R	S
03714	26,30	12,53	6,35	1/8" BSP	CONJUNTO PARA TIPO J1
03715	26,10	12,53	6,35	1/4" BSP	CONJUNTO PARA TIPO J1
03743	33,00	17	9,52	1/4" BSP	CONJUNTO PARA TIPO J2
03744	33,00	17	9,52	3/8" BSP	CONJUNTO PARA TIPO J2
03745	33,00	17	9,52	1/2" BSP	CONJUNTO PARA TIPO J2
03766	38,00	21,53	12,7	3/8" BSP	CONJUNTO PARA TIPO J3
03767	38,00	21,53	12,7	1/2" BSP	CONJUNTO PARA TIPO J3
03788	40,00	27,85	19,05	3/4" BSP	CONJUNTO PARA TIPO J4