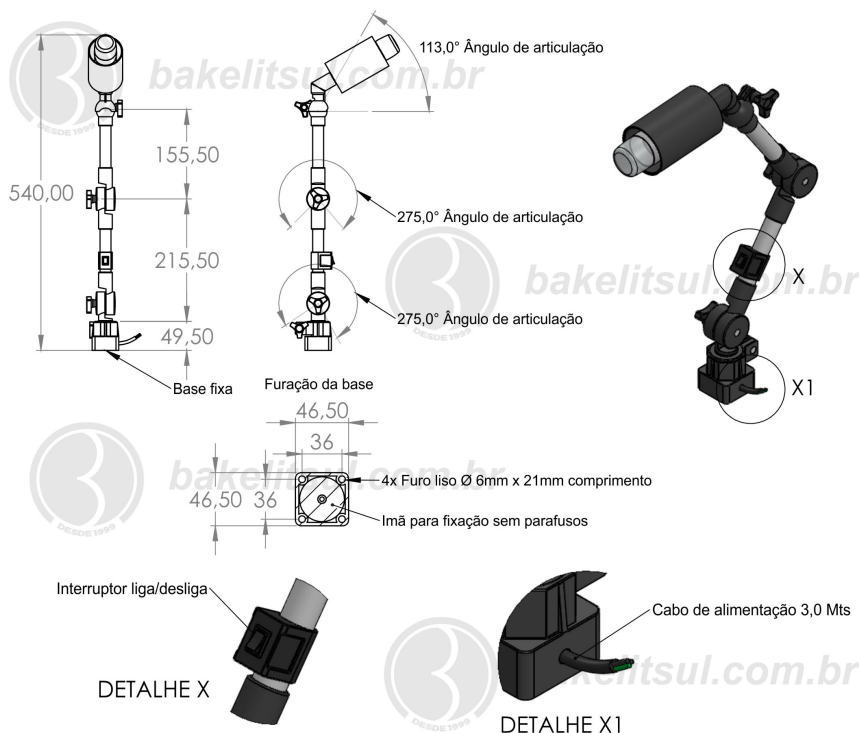


LB-NC2- LUMINÁRIA INDUSTRIAL ALUMÍNIO ARTICULADA LED BASE MAGNÉTICA



ACABAMENTO

Luminária confeccionada em liga metálica de alumínio(*), acabamento superficial anodizado, componentes de fixação em polímero plástico tecnopolímero(**), acabamento superficial texturizado em preto.

USO

Máquinas diversas, onde necessitam proteção contra cavacos, poeira, respingos de água e óleo. Acompanha cabo de alimentação no comprimento de 3 metros. Base de fixação com imã.

MATÉRIA-PRIMA

(*)O alumínio é um metal leve, macio e resistente. Possui um aspecto cinza prateado e fosco, devido à fina camada de óxidos que se forma rapidamente quando exposto ao ar. O alumínio não é tóxico como metal, não-magnético, e não cria faíscas quando exposto à atrito. O alumínio puro possui tensão de cerca de 19 megapascais (MPa) e 400 MPa se inserido dentro de uma liga. Sua densidade é aproximadamente de um terço do aço ou cobre. É muito maleável, muito dúctil, apto para a mecanização e fundição, além de ter uma excelente resistência à corrosão e durabilidade devido à camada protetora de óxido. É o segundo metal mais maleável, sendo o primeiro o ouro, e o sexto mais dúctil. Excelente condutor de calor.

(**)A sua forma molecular é (C3H6)x. Principais propriedades: Elevada resistência química e a solventes; Alta resistência à fratura por flexão ou fadiga; Boa resistência ao impacto acima de 15°C; Boa estabilidade térmica

Peso luminária: 0,400Kg

Código	TENSÃO	POTÊNCIA	FLUXO LUMINOSIDADE	TEMPERATURA DA COR	TIPO LÂMPADA
12018	100/240V	4,8W	480lm	6500k	E-27