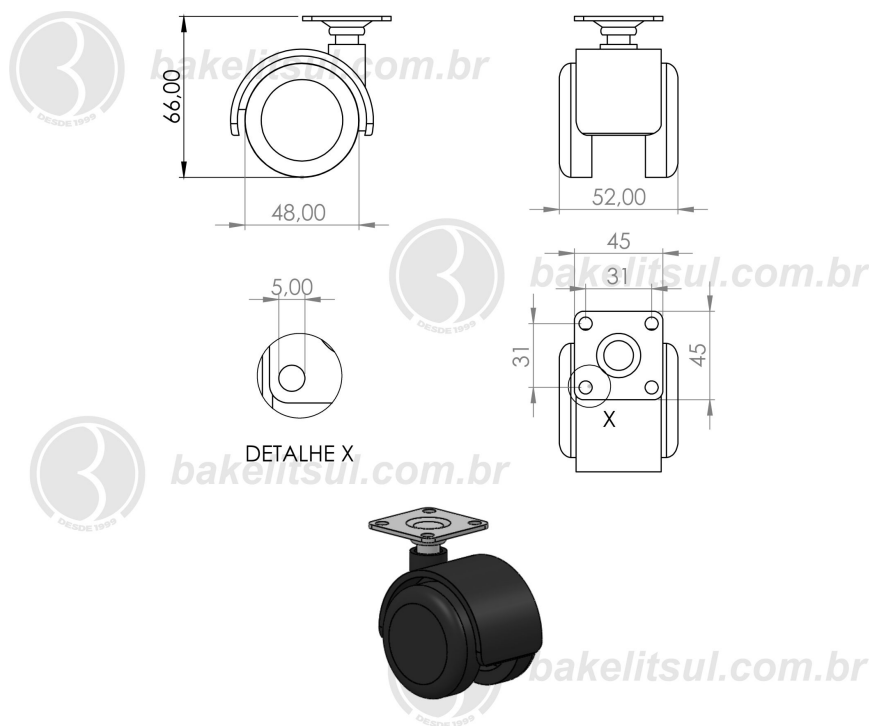


**RD-0651A-04352-19- RODÍZIO GIRATÓRIO LEVE 48MM
C/ PLACA 45X45MM (19 PEÇAS)**



Temperatura de trabalho
-20°C a +70°C

Dureza da roda
65 shore D

Indicado para piso
concreto liso / madeira / metálico / cerâmico / epóxi

Tração
Manual

Velocidade de trabalho
4km/h

Legenda "S"
descrição complementar

Suporte
estruturado em polipropileno reforçado, o giro é feito por um ponto esférico central. Eixo da roda recravado.

Roda
produzida em injeção única com polipropileno copolímero reciclável.

Indicadas para cargas leves, rodam com muita facilidade requerendo pouco esforço para movimentação, não deformam sob carga estática e possuem ótima relação custo benefício. Apresentam boa resistência química e a impactos moderados.

Código	CAPAC. CARGA
04352	50 Kgf