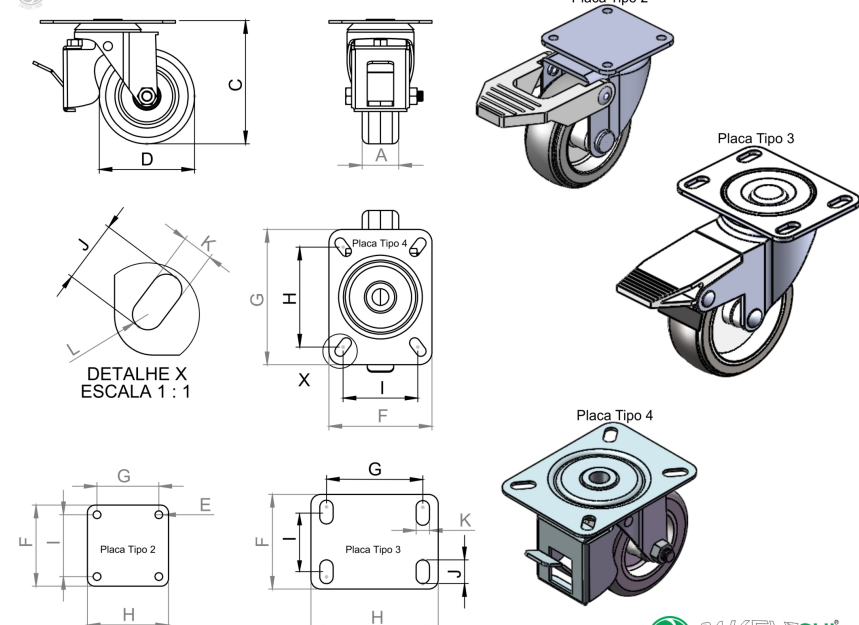


RD005.1- RODÍZIO GIRATÓRIO C/TRAVA RODA PV 30A125KGF



www.bakelitsul.com



Este produto pode estar protegido por leis de propriedade intelectual
This product may be protected by intellectual property laws

BAKELITSUL
acessórios industriais
Todos os direitos reservados © 2015
All rights reserved

Temperatura de trabalho

-10°C + 50°C

Dureza

80+/-5 Shore A

Indicado p/ piso

concreto liso / madeira / metálico / cerâmico / epoxi

Tração

manual

Velocidade de trabalho

4km

Legenda "S"

descrição complementar - capacidade de carga

Roda

Produzida com revestimento em composto termoplástico recicláveis. Proporcionam rolagem macia e silenciosa, ótima proteção ao piso, excelente resistência química, boa resistência ao desgaste e aos impactos, resultando em ótima relação custo benefício.

Suporte

Fabricado em chapa estampada, acabamento zincado. Eixo da roda parafusado.

A	C	D	E	F	G	H	I	J	K	L	S
20	68	2"	4	42	32	42	32	-	-	-	210 - 30kgf-Placa Tipo 2
21	96	3"	-	49	66	52	29,5	12	7	R3,5	310 - 40kgf-Placa Tipo 3
32	104,1	3"	-	80	105	79	56	14	8	R4	312 - 60kgf-Placa Tipo 4
32	130,8	4"	-	80	105	79	56	14	8	R4	412 - 65kgf-Placa Tipo 4
37	135,8	4"	-	100	130	94	74	16	10	R5	414 - 85kgf-Placa Tipo 4
32	161	5"	-	80	105	79	56	14	8	R4	512 - 75kgf-Placa Tipo 4
37	165,5	5"	-	100	130	94	74	16	10	R5	514 - 115kgf-Placa Tipo 4
32	178,2	6"	-	80	105	79	56	14	8	R4	612 - 85kg-Placa Tipo 4
37	179,2	6"	-	100	130	94	74	16	10	R5	614 - 125kgf-Placa Tipo 4