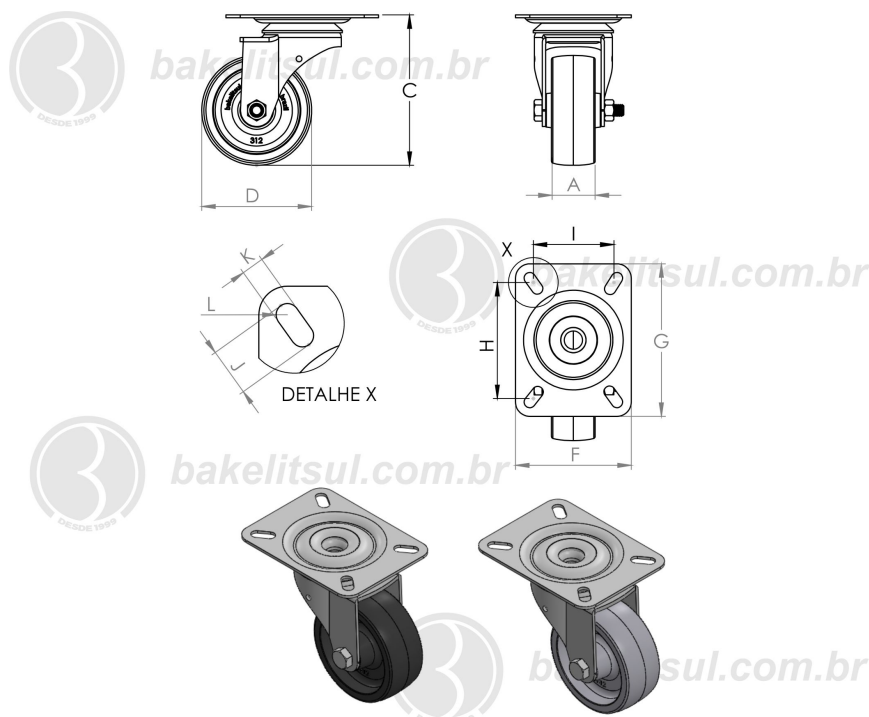


RD009.1- RODÍZIO GIRATÓRIO RODA PP 25A140KGF



Temperatura de trabalho
-20 °C + 70 °C

Dureza
60 +/-5 Shore D

Indicado para pisos
concreto liso / concreto rústico / madeira / metálico /cerâmico / epóxi

Tração
manual

Velocidade de trabalho
4kmLegenda "S" : descrição complementar

Roda
Injetada em polímero plástico totalmente reciclável. Suporte fabricado em chapa estampada, acabamento zincado. Eixo da roda parafusado. Indicada para cargas leves e médias, rodam com muita facilidade requerendo pouco esforço para movimentação, não deformam sob carga estática e possuem ótima relação custo benefício. Apresentam boa resistência química e a impactos moderados.

Código	A	C	D	F	G	H	I	J	K	L	S
03890	14	44	32	30	45	35	19	-	4,8	-	25kgf - preta
03891	17,6	50	40	38	54	40	26	-	4,8	-	30kgf - preta
03435+08915	16	66	6"	38	54	45	20	18	10	R5	158 - 140kgf - preta
03435+08914	16	66	42	38	54	45	20	11	7	R3,5	158 - 30kgf - cinza
02795+08916	20	70	2"	49	65	50	29	12,5	7	R3,5	210 - 40 kgf - preta
02795+08917	20	70	2"	49	65	50	29	12,5	7	R3,5	210 - 40 kgf - preta
02796+08920	30	103	3"	80	105	80	56	15	7	R4	312 - 70kgf - cinza
02796+07368	30	103	3"	80	105	80	56	15	7	R4	312 - 70kgf - preta
03436+08923	31	133	4"	80	105	80	56	17	7	R4	412 - 80 kgf - cinza
03436+08984	31	133	4"	80	105	80	56	17	7	R4	412 - 80 kgf - preta
02797+08924	39	134	4"	100	130	90	70	18	10	R5	414 - 105 kgf - cinza
02797+08685	39	134	4"	100	130	90	70	18	10	R5	414 - 105 kgf - preta
03437+08925	32	157,5	5"	80	105	80	56	17	7	R4	512 - 90kgf - cinza
03437+04832	32	157,5	5"	80	105	80	56	17	7	R4	512 - 90kgf - preta
02798+08926	37	157,5	5"	100	130	90	70	18	10	R5	514 - 130kgf - cinza
02798+08986	37	157,5	5"	100	130	90	0	18	10	R5	514 - 130kgf - preta
03438+08927	31	179	6"	80	105	80	55	17	7	R4	612 - 105kgf - cinza
03438+08687	31	179	6"	80	105	80	55	17	7	R4	612 - 105kg - preta
02799+08928	37	183	6"	100	130	90	70	18	10	R5	614 - 140kgf - cinza
02799+08688	37	183	6"	100	130	90	70	18	10	R5	614 - 140kgf - preta