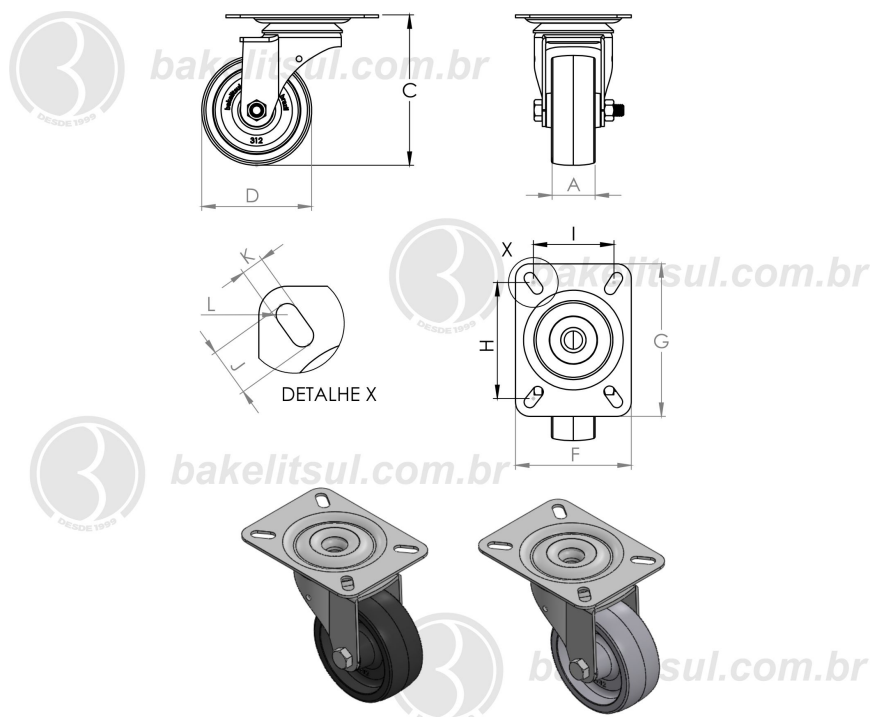


RD009.1- RODÍZIO GIRATÓRIO RODA PP 25A140KGF



Temperatura de trabalho
-20 °C + 70 °C

Dureza
60 +/-5 Shore D

Indicado para pisos
concreto liso / concreto rústico / madeira / metálico /cerâmico / epóxi

Tração
manual

Velocidade de trabalho
4km

Legenda "S"
descrição complementar

Roda
Injetada em polímero plástico totalmente reciclável. Suporte fabricado em chapa estampada, acabamento zincado. Eixo da roda parafusado. Indicada para cargas leves e médias, rodam com muita facilidade requerendo pouco esforço para movimentação, não deformam sob carga estática e possuem ótima relação custo benefício. Apresentam boa resistência química e a impactos moderados.

Código	A	C	D	F	G	H	I	J	K	L	S	CAPAC. CARGA
03890	14	44	32	30	45	35	19	-	4,8	-	preta	25kgf
03891	17,6	50	40	38	54	40	26	-	4,8	-	preta	30kgf
03435+08915	16	66	6"	38	54	45	20	18	10	R5	158 - preta	140kgf
03435+08914	16	66	42	38	54	45	20	11	7	R3,5	158 - cinza	30kgf
02795+08916	20	70	2"	49	65	50	29	12,5	7	R3,5	210 - preta	40 kgf
02795+08917	20	70	2"	49	65	50	29	12,5	7	R3,5	210 - preta	40 kgf
02796+08920	30	103	3"	80	105	80	56	15	7	R4	312 - cinza	70kgf
02796+07368	30	103	3"	80	105	80	56	15	7	R4	312 - preta	70kgf
03436+08923	31	133	4"	80	105	80	56	17	7	R4	412 - cinza	80 kgf
03436+08984	31	133	4"	80	105	80	56	17	7	R4	412 - preta	80 kgf
02797+08924	39	134	4"	100	130	90	70	18	10	R5	414 - cinza	105 kgf
02797+08685	39	134	4"	100	130	90	70	18	10	R5	414 - preta	105 kgf
03437+08925	32	157,5	5"	80	105	80	56	17	7	R4	512 - cinza	90kgf
03437+04832	32	157,5	5"	80	105	80	56	17	7	R4	512 - preta	90kgf
02798+08926	37	157,5	5"	100	130	90	70	18	10	R5	514 - cinza	130kgf
02798+08686	37	157,5	5"	100	130	90	0	18	10	R5	514 - preta	130kgf
03438+08927	31	179	6"	80	105	80	55	17	7	R4	612 - cinza	105kgf
03438+08687	31	179	6"	80	105	80	55	17	7	R4	612 - preta	105kg
02799+08928	37	183	6"	100	130	90	70	18	10	R5	614 - cinza	140kgf
02799+08688	37	183	6"	100	130	90	70	18	10	R5	614 - preta	140kgf