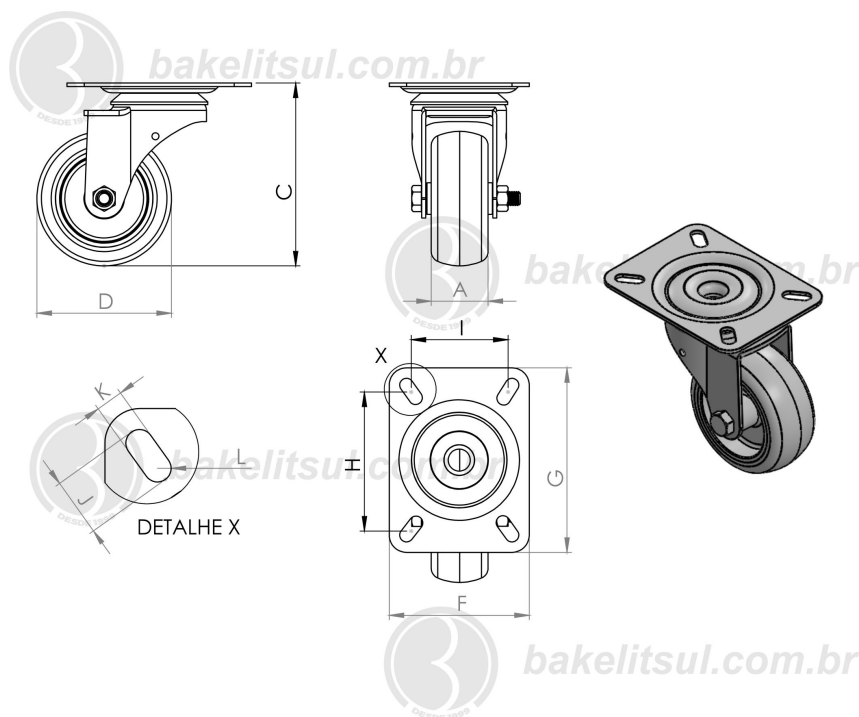


RD015.1- RODÍZIO GIRATÓRIO RODA TP MACIA 40A140KGF



Temperatura de trabalho
-10 °C + 50 °C

Dureza
80 Shore A

Indicado para pisos
concreto liso / madeira / metálico / cerâmico / epóxi

Tração
manual

Velocidade de trabalho
4km

Legenda "S"
descrição complementar

Roda
injetada em polímero plástico, sendo a banda de rodagem em material mais macio que o aro. Suporte fabricado em chapa estampada, acabamento zincado. Eixo da roda parafusado. Proporcionam rodagem macia e silenciosa, ótima proteção ao piso, excelente resistência química, boa resistência ao desgaste e impactos, resultando em ótima relação custo benefício.

Código	A	C	D	F	G	H	I	J	K	L	S
02795+06807	19	70	2"	49	65	50	29	12,5	7	R3,5	Roda 210-mancal com bucha-40kgf
02796+04141	32,5	103	3"	80	105	80	56	15	8	R4	Roda 312-mancal com bucha-65kgf
02796+04142	33	103	3"	80	105	80	56	15	8	R4	Roda 312-mancal com rolamento-70kgf
03436+04143	32	134	4"	80	105	80	56	17	8	R4	Roda 412-mancal com bucha-80kgf
02797+04144	35	134	4"	100	130	90	70	18	10	R5	Roda 414-mancal com bucha-90kgf
02797+04145	35	134	4"	100	130	90	70	18	10	R5	Roda 414-mancal com rolamento-100kgf
03437+04147	32,5	157,5	5"	80	105	80	56	17	8	R4	Roda 512-mancal com bucha-90kgf
02798+04148	35	157,5	5"	100	130	96	70	18	10	R5	Roda 514-mancal com bucha-115kgf
02798+04149	34,5	157,5	5(POL)	100	130	96	70	18	10	R5	Roda 514-mancal com rolamento-125kgf
03438+04151	32	179	6"	80	105	80	56	17	8	R4	Roda 612-mancal com bucha-100kgf
02799+04152	35	183	6"	100	130	90	70	18	10	R5	Roda 614-mancal com bucha-135kgf
02799+04153	35	183	6"	100	130	90	70	18	10	R5	Roda 614-mancal com rolamento-140kgf