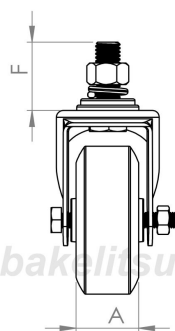
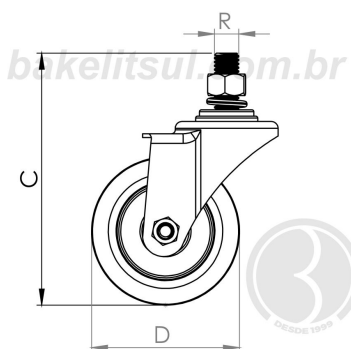
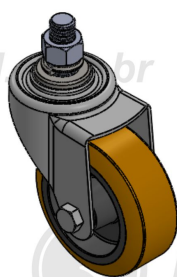


# RD054.1- RODÍZIO FIXO RE RODA DE FERRO C/PU 90A195KGF



bakelitsul.com.br



bakelitsul.com.br

**Temperatura de trabalho**

-20 °C + 80 °C

**Dureza**

90 +/-5 Shore A

**Indicado para pisos**

concreto liso / concreto rústico / asfalto / madeira / metálico / cerâmica / epóxi

**Tração**

manual / mecânica

**Velocidade de trabalho**

20km (com rolamento)

**Legenda "S"**

informação complementar

**Roda**

produzida com revestimento em poliuretano moldado e núcleo em ferro fundido cinzento. Ideais para aplicações nos mais diversos tipos de superfícies e ambientes. Suportam altas cargas, protegem o piso, necessitam de menor esforço para movimentação, produzem baixo nível de ruídos no deslocamento e têm excelente durabilidade. Possuem excelente resistência a abrasão, impactos, intempéries e produtos químicos como graxas, óleos, sais e solventes. Podem ser utilizadas a uma velocidade de até 20km/h quando montadas com rolamento de esferas.

**Suporte**

fabricado em chapa estampada e acabamento zincado. Eixo da roda parafusado.

Código	A	C	D	F	R	S	CAPAC. CARGA
03440+02786	31	131	3"	35	3/8" UNC	Roda 312-mancal com bucha	90kgf
03442+02787	38	165,3	4"	36	1/2" 13F UNC	Roda 414-mancal com bucha	140kgf
03442+00893	38	165,3	4"	36	1/2" 13F UNC	Roda 414-mancal com rolamento	160kgf
03444+02788	38	187	5"	40	1/2" 13F UNC	Roda 514-mancal com bucha	170kgf
03444+04945	37	187	5"	40	1/2" 13F UNC	Roda 514-mancal com rolamento	185kgf
03446+02789	39	206	6"	38	1/2" 13F UNC	Roda 614-mancal com bucha	185kgf
03446+04946	37	206	6"	38	1/2" 13F UNC	Roda 614-mancal com rolamento	195kgf