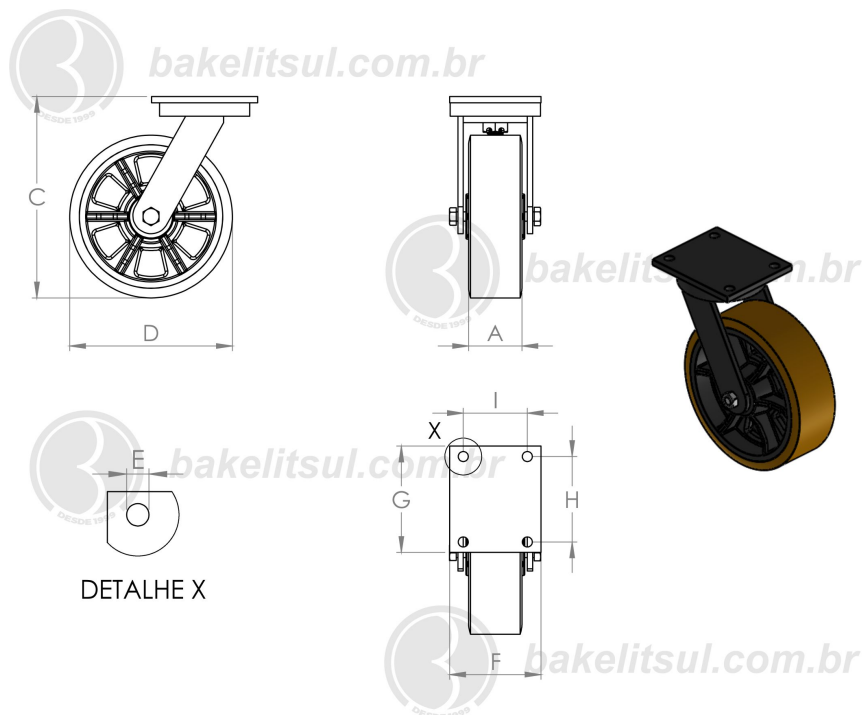


# RD055.7- RODÍZIO GIRATÓRIO RODA FERRO C/PU LINHA PESADA 2 -1.600A2.000KGF



**Temperatura de trabalho**  
-20 °C + 80 °C

**Dureza**  
90 +/-5 Shore A

**Indicado para pisos**  
concreto liso / concreto rústico / asfalto / madeira / metálico / cerâmica / epóxi

**Tração**  
manual / mecânica

**Velocidade de trabalho**  
20km/h (com rolamento)

**Legenda "S"**  
informação complementar

**Roda**  
produzida com revestimento em poliuretano moldado e núcleo em ferro fundido cinzento. Ideais para aplicações nos mais diversos tipos de superfícies e ambientes. Suportam altas cargas, protegem o piso, necessitam de menor esforço para movimentação, produzem baixo nível de ruídos no deslocamento e têm excelente durabilidade. Possuem excelente resistência a abrasão, impactos, intempéries e produtos químicos como graxas, óleos, sais e solventes. Podem ser utilizadas a uma velocidade de até 20km/h quando montadas com rolamento de esferas.

**Suporte**  
fabricado em chapa estampada e ,acabamento pintado em Preto. Eixo da roda parafusado.

Código	A	C	D	E	F	G	H	I	S	CAPAC. CARGA
08968	101,6	325	10"	13	170	200	170	120	RD 1040 - C/ rolamento	1600 Kg
10836	101,6	380	12"	13	170	200	170	120	RD 1240 - C/ rolamento	1800 Kg
10837	101,6	325	10"	13	170	200	170	120	RD 1040 - C/ rolamento	1800 Kg
10838	101,6	380	12"	13	170	200	170	120	RD 1240 - C/ rolamento	2000 Kg