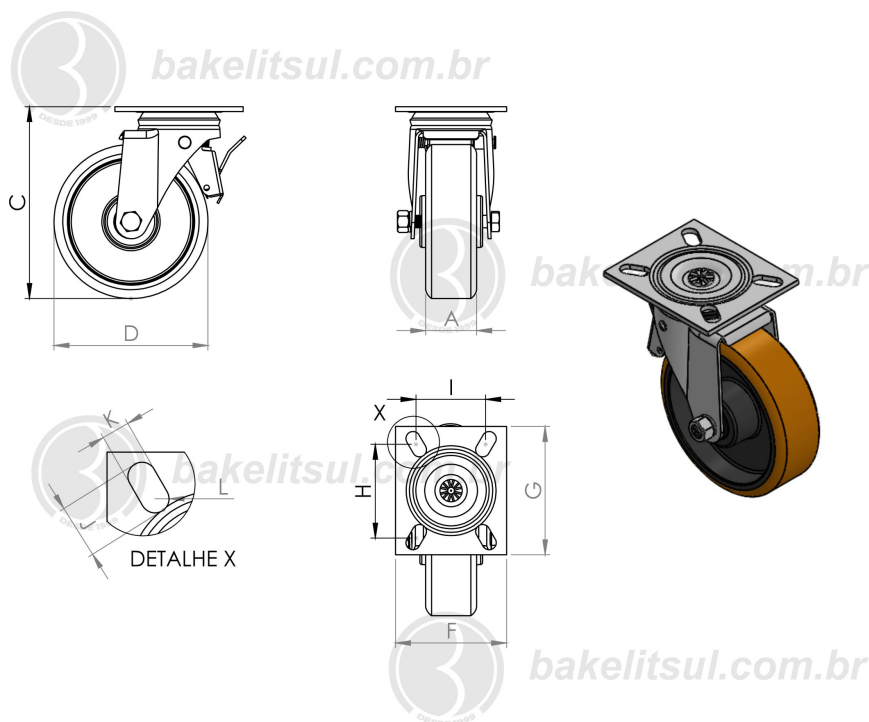


RD057.2A- RODÍZIO GIRATÓRIO C/TRAVA RODA FERRO C/PU LINHA MÉDIA 320A520KGF



Temperatura de trabalho

-20 °C + 80 °C

Dureza

90 +/-5 Shore A

Indicado para pisos

concreto liso / concreto rústico / asfalto / madeira / metálico / cerâmica / epóxi

Tração

manual / mecânica

Velocidade de trabalho

20km (com rolamento)

Legenda "S"

informação complementar e capacidade de carga

Roda

produzida com revestimento em poliuretano moldado e núcleo em ferro fundido cinzento. Ideais para aplicações nos mais diversos tipos de superfícies e ambientes. Suportam altas cargas, protegem o piso, necessitam de menor esforço para movimentação, produzem baixo nível de ruídos no deslocamento e têm excelente durabilidade. Possuem excelente resistência a abrasão, impactos, intempéries e produtos químicos como graxas, óleos, sais e solventes. Podem ser utilizadas a uma velocidade de até 20km/h quando montadas com rolamento de esferas.

Suporte

fabricado em chapa estampada e cabeçote com pista de esferas, acabamento zincado. Eixo da roda parafusado. Indicado para pisos: concreto liso / concreto rústico / asfalto / madeira / metálico / cerâmica / epóxi

Código	A	C	D	F	G	H	I	J	K	L	S
07172+02288	50	163,5	5"	110	127	91	68	22	13,5	R6,75	Roda 520-mancal com rolamento-330kgf
07172+00191	50	163,5	5"	110	127	91	68	22	13,5	R6,75	Roda 520-mancal com rolete-320kgf
07173+02291	50,5	191,2	6"	110	127	91	68	22	13,5	R6,75	Roda 620-mancal com rolamento-410kgf
07173+02748	50,5	191,2	6"	110	127	91	68	22	13,5	R6,75	Roda 620-mancal com rolete-400kgf
07174+02294	50	247,1	8"	110	127	91	68	22	13,5	R6,75	Roda 820-mancal com rolamento-520kgf
07174+03364	50	247,1	8"	110	127	91	68	22	13,5	R6,75	Roda 820-mancal com rolete-510kgf