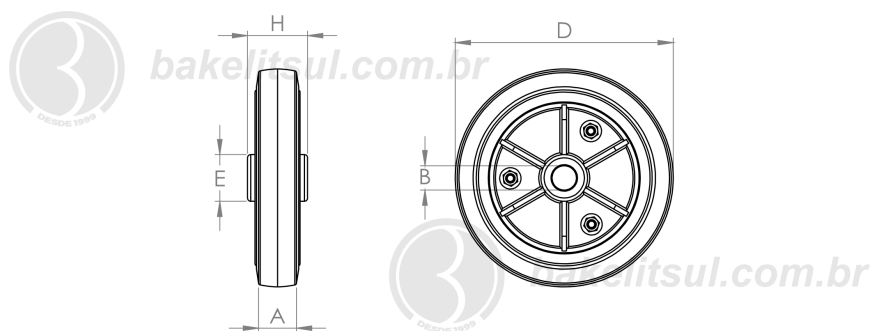


# RD105.0- RODA DE BORRACHA MACIÇA-ARO PLÁSTICO



MODELO 1

MODELO 2



**RODA**

Produzidas com aro injetado em material plástico. São leves e resistentes, suportam umidade, tem rodagem macia e silenciosa, e são indicadas para serviços leves em pisos em bom estado.

**TEMPERATURA DE TRABALHO**

-20 °C + 70 °C

**DUREZA**

80 +/-5 Shore A

**INDICADO PARA PISOS**

Concreto liso / asfalto / metálico / cerâmico

**TRAÇÃO**

Manual

**VELOCIDADE DE TRABALHO**

4km

Código	A	B	D	E	H	S	CAPAC. CARGA
03542	30,5	8	4"	23	42	Modelo 1	60 Kgf
03543	32	8	5"	23	44	Modelo 1	70 Kgf
03544	31	8	6"	25,5	41	Modelo 1	80 Kgf
03545	35	23	8"	43,5	56	Modelo 2	105 Kgf
03546	41	22,5	9"	43	56	Modelo 2	115 Kgf
03547	40	22,5	10"	43	56	Modelo 2	125 Kgf