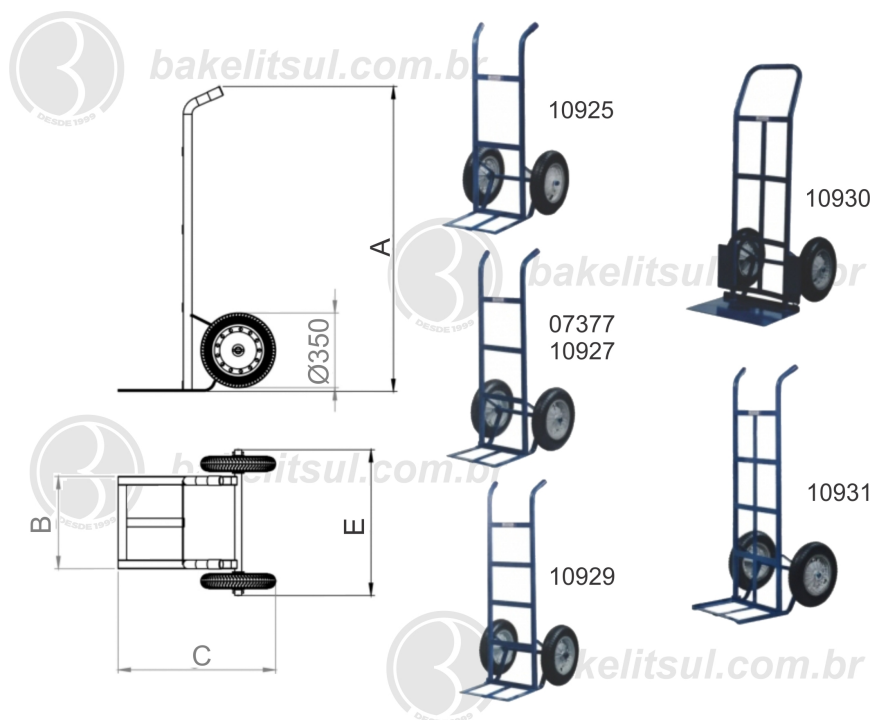


RD203A- CARRO DE CARGA RODA PNEU E CÂMARA-130 A 300KGF



RODAS PNEU COM CÂMARA

Fabricado em estrutura tubular soldada com barras, acabamento externo pintado. Rodas de pneu com câmara e aro estampado em chapa metálica. Legenda "S" informação referente a cor do produto e capacidade de carga.

Código	A	B	C	E	CAPACIDADE DE CARGA
10925	1100	350	610	540	150 Kg
07377	1200	350	590	540	180 Kg
10927	1200	350	610	540	200 Kg
10929	1300	350	610	540	250 Kg
10930	1400	500	680	570	300 Kg
10931	1400	390	650	550	350 Kg