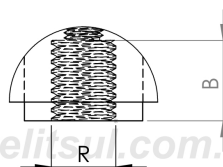
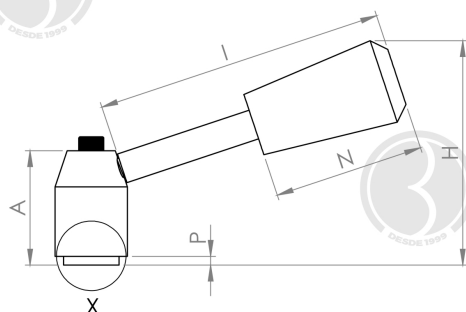


# 120C-AJ-M- ALAVANCA TRAVA METÁLICA TIPO 2 C/ CATRACA ROSCA INTERNA AÇO COMUM



bakelitsul.com.br



DETALHE X  
ESCALA 2 : 1,5

## ACABAMENTO

Ajustador tipo alavanca trava fabricado em aço baixo carbono, acabamento superficial zincado trivalente branco. Ponta de haste fabricada em baquelite com acabamento superficial preto liso. parafuso sextavado interno de fixação do conjunto em aço liga temperado e revenido (enegrecido de têmpera).

## ROSCA INTERNA

Rosca interna fabricada no próprio material da peça (aço baixo carbono)

## MATÉRIA-PRIMA

Aço baixo carbono Norma de equivalência Wnr 1.0715

C(carbono)máx=0,14

Si(silício)máx=0,05

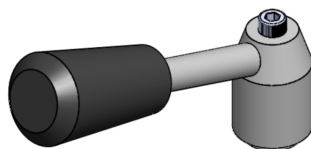
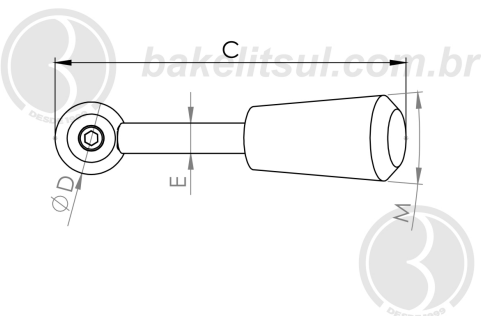
Mn(manganês)máx=0,20-1,30

P(fósforo)máx=0,11

S(enxofre)máx=0,27-0,33

## USO

Ajustadores tipo Alavanca Trava são usados em ajustes manuais. Sistema interno de catraca com 4 posições de travamento.



bakelitsul.com.br

Código	A	B	C	D	E	H	I	M	N	P	R
06892	38	12	123	24	8	67	101	29	55	3	M10x1,50
06886	38	12	140	24	8	71	119	29	55	3	M10x1,50
06889	38	12	167	24	8	77	146	39	55	3	M10x1,50
06895	47	15	138	28	10	71	112	29	55	3	M12x1,75
06898	47	15	163	28	10	75	137	29	55	3	M12x1,75
03609	47	15	197	28	10	81	172	29	55	3	M12x1,75
03608	53	18	140	31	10	80	112	29	55	3	M16x2,00
06901	53	18	164	31	10	85	137	29	55	3	M16x2,00
03618	53	18	198	31	10	93	172	29	55	3	M16x2,00
04476	63	20	197	38	12	94	162	29	55	3	M20x2,50
06904	63	20	236	38	12	101	202	29	55	3	M20x2,50
02456	63	20	285	38	12	11	0252	29	55	3	M20x2,50