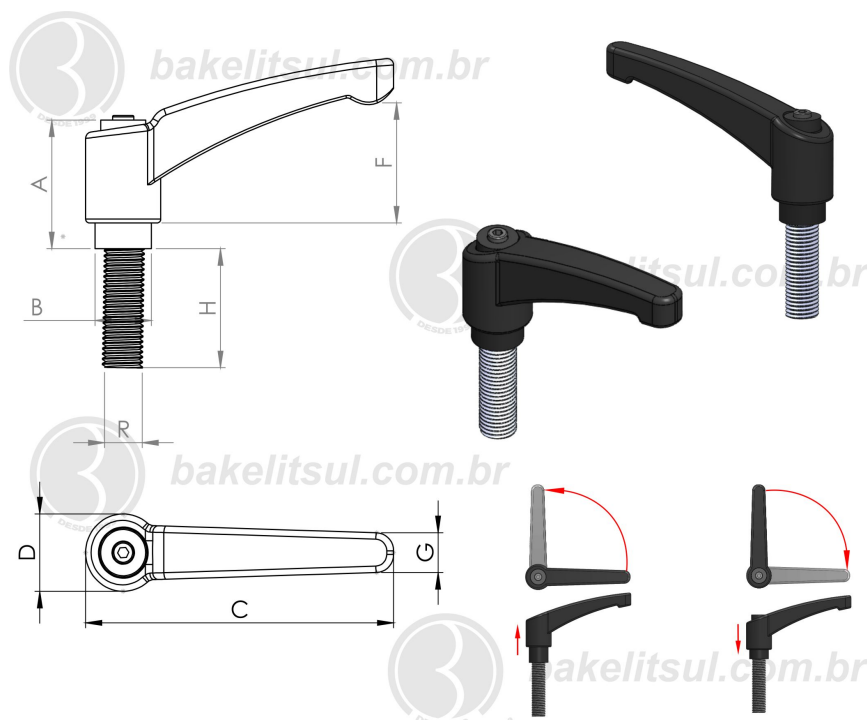


AJ-B2-100-M8- ALAVANCA TRAVA 100MM PLÁSTICA  
ROSCA EXTERNA M8**ACABAMENTO**

Maçaneta injetada em polímero plástico, acabamento superficial texturizado em preto. Conjunto interno de catraca injetado em zamak (\*), mola em aço carbono zincada branca, parafuso sextavado interno de fixação do conjunto em aço liga temperado e revenido (enegrecido de têmpera). Para conjuntos com rosca em inox a mola e o parafuso de fixação são em aço inoxidável AISI 304.

**ROSCA EXTERNA**

Rosca externa conforme normas abaixo:  
 Aço Baixo Carbono(RAC)  
 Rosca BSW: BS 84 - média  
 Rosca UNC: ASME B 1.1 - 2A  
 Rosca Métrica (MA): DIN 13 (ISO 965) - 6g  
 Aço Inoxidável AISI 304 (RIN)  
 Rosca BSW: BS 84 - média  
 Rosca UNC: ANSI B 1.1 - 2A  
 Rosca Métrica (MA): DIN 13 (ISO 965) - 6g  
 Aço inox austenítico, não magnético e não temperável

**MATÉRIA-PRIMA**

(\*)Zamak: denominação genérica de diversas ligas metálicas com ponto de fusão entre 385°C e 485°C, contendo basicamente zinco (Zn), juntamente com Alumínio (Al), Magnésio (Mg) e Cobre (Cu). O nome vem de Zinco-Magnésio-Alumínio-Kupfer (cobre, em alemão).

**USO**

Ajustadores tipo Alavanca Trava são usados em ajustes manuais onde houver limitação de espaço para a rotação completa de 360°. A maçaneta retorna a posição inicial sem alteração na posição da rosca.

Código	A	B	C	D	F	G	H	R
09149	46,1	18,8	100	24,5	41,5	14	20	M08x1,25 AÇO
09150	46,1	18,8	100	24,5	41,5	14	20	M08x1,25 INOX
09151	46,1	18,8	100	24,5	41,5	14	30	M08x1,25 AÇO
09152	46,1	18,8	100	24,5	41,5	14	30	M08x1,25 INOX
09153	46,1	18,8	100	24,5	41,5	14	40	M08x1,25 AÇO
09154	46,1	18,8	100	24,5	41,5	14	40	M08x1,25 INOX
09155	46,1	18,8	100	24,5	41,5	14	50	M08x1,25 AÇO
09156	46,1	18,8	100	24,5	41,5	14	50	M08x1,25 INOX
09157	46,1	18,8	100	24,5	41,5	14	60	M08x1,25 AÇO
09158	46,1	18,8	100	24,5	41,5	14	60	M08x1,25 INOX
09159	46,1	18,8	100	24,5	41,5	14	70	M08x1,25 AÇO
09160	46,1	18,8	100	24,5	41,5	14	70	M08x1,25 INOX
09161	46,1	18,8	100	24,5	41,5	14	80	M08x1,25 AÇO
09162	46,1	18,8	100	24,5	41,5	14	80	M08x1,25 INOX
09163	46,1	18,8	100	24,5	41,5	14	90	M08x1,25 AÇO
09164	46,1	18,8	100	24,5	41,5	14	90	M08x1,25 INOX
09165	46,1	18,8	100	24,5	41,5	14	100	M08x1,25 AÇO
09166	46,1	18,8	100	24,5	41,5	14	100	M08x1,25 INOX