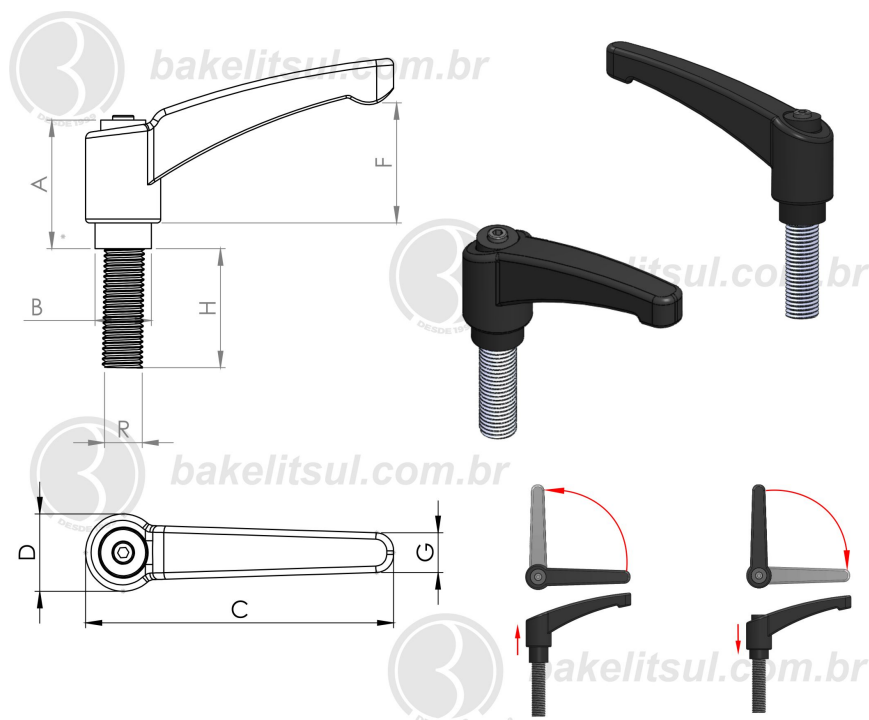


AJ-B2-80-M8- ALAVANCA TRAVA 80MM PLÁSTICA ROSCA EXTERNA M8

**ACABAMENTO**

Maçaneta injetada em polímero plástico, acabamento superficial texturizado em preto. Conjunto interno de catraca injetado em zamak (*), mola em aço carbono zincada branca, parafuso sextavado interno de fixação do conjunto em aço liga temperado e revenido (enegrecido de têmpera). Para conjuntos com rosca em inox a mola e o parafuso de fixação são em aço inoxidável AISI 304.

ROSCA EXTERNA

Rosca externa conforme normas abaixo:
 Aço Baixo Carbono (RAC)
 Rosca BSW: BS 84 - média
 Rosca UNC: ASME B 1.1 - 2A
 Rosca Métrica (MA): DIN 13 (ISO 965) - 6g
 Aço Inoxidável AISI 304 (RIN)
 Rosca BSW: BS 84 - média
 Rosca UNC: ANSI B 1.1 - 2A
 Rosca Métrica (MA): DIN 13 (ISO 965) - 6g
 Aço inox austenítico, não magnético e não temperável

MATÉRIA-PRIMA

(*)Zamak: denominação genérica de diversas ligas metálicas com ponto de fusão entre 385°C e 485°C, contendo basicamente zinco (Zn), juntamente com Alumínio (Al), Magnésio (Mg) e Cobre (Cu). O nome vem de Zinco-Magnésio-Alumínio-Kupfer (cobre, em alemão).

USO

Ajustadores tipo Alavanca Trava são usados em ajustes manuais onde houver limitação de espaço para a rotação completa de 360°. A maçaneta retorna a posição inicial sem alteração na posição da rosca.

Código	A	B	C	D	F	G	H	R
09041	33,9	14,8	80	20	37	12,3	20	M08x1,25 AÇO
09042	33,9	14,8	80	20	37	12,3	20	M08x1,25 INOX
09043	33,9	14,8	80	20	37	12,3	30	M08x1,25 AÇO
09044	33,9	14,8	80	20	37	12,3	30	M08x1,25 INOX
09045	33,9	14,8	80	20	37	12,3	40	M08x1,25 AÇO
09046	33,9	14,8	80	20	37	12,3	40	M08x1,25 INOX
09047	33,9	14,8	80	20	37	12,3	50	M08x1,25 AÇO
09048	33,9	14,8	80	20	37	12,3	50	M08x1,25 INOX
09049	33,9	14,8	80	20	37	12,3	60	M08x1,25 AÇO
09050	33,9	14,8	80	20	37	12,3	60	M08x1,25 INOX
09051	33,9	14,8	80	20	37	12,3	70	M08x1,25 AÇO
09052	33,9	14,8	80	20	37	12,3	70	M08x1,25 INOX
09053	33,9	14,8	80	20	37	12,3	80	M08x1,25 AÇO
09054	33,9	14,8	80	20	37	12,3	80	M08x1,25 INOX
09055	33,9	14,8	80	20	37	12,3	90	M08x1,25 AÇO
09056	33,9	14,8	80	20	37	12,3	90	M08x1,25 INOX
09057	33,9	14,8	80	20	37	12,3	100	M08x1,25 AÇO
09058	33,9	14,8	80	20	37	12,3	100	M08x1,25 INOX