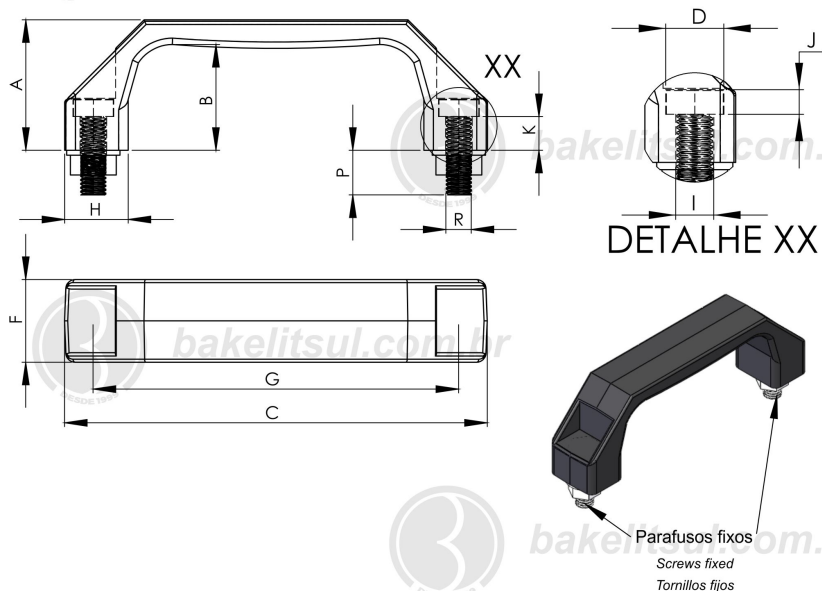


AL-B5-T3- CABO ALÇA PLÁSTICA TIPO 3 EMPUNHADURA ANATÔMICA PARAFUSOS FIXOS INJETADOS NO CONJUNTO



bakelitsul.com.br



ACABAMENTO

Alça injetada em polímero plástico polipropileno(*)reforçado com 30% de fibra de vidro, acabamento superficial texturizado em preto. Parafusos porcas e arruelas em aço baixo carbono zincado trivalente branco. **PODEMO**

ROSCA EXTERNA

Rosca externa conforme normas abaixo:

-Aço Baixo Carbono(RAC)

Rosca BSW: BS 84 - média

Rosca UNC: ASME B 1.1 - 2A

Rosca Métrica (MA): DIN 13 (ISO 965) - 6g

MATÉRIA-PRIMA

(*)Polipropileno ou polipropeno é um polímero ou plástico derivado do propeno ou propileno. A sua forma molecular é (C₃H₆)_x. Principais propriedades: Elevada resistência química e a solventes; Alta resistência à fratura por flexão ou fadiga; Boa resistência ao impacto acima de 15 °C; Boa estabilidade térmica.

USO

Alça são indicadas para portas, janelas, tampas ou qualquer outra superfície que necessite de movimentação. Modelo com a empunhadura anatômica.Fixação através parafusos, porcas e arruelas que acompanham o conjunto. Estes parafusos não podem ser retirados. **PODE SER FABRICADA EM QUALQUER COR, CONSULTE NOSSO DEPTO DE VENDAS**

Código	A	B	C	D	F	G	H	I	J	K	P	R
06272	41	33,7	133	13	26	113	20	8,5	5,5	10,5	14,5	M8x1,25